

Línea Mobiliario

MESA KAMADO TARJA



Modelo: MKT-76

MESA KAMADO PUERTAS



Modelo: MKP-76

✓ **LÍNEA MODULAR**

Estos equipos fueron diseñados para crear un espacio de cocina exterior en línea con el Kamado Torrey

✓ **DISEÑA TU ESPACIO**

Gracias a su diseño pueden ser unidos en el orden que desees para personalizar tu área social

✓ **ELIGE TU FAVORITO**

Al venderlos por separado tienes la libertad de satisfacer tus necesidades con puertas, cajones o portafrio.

MESA KAMADO PORTAFRÍO



Modelo: MKF-76

MESA KAMADO BASE



Modelo: MKB-76

✓ **PORTA FRÍO**

El modelo MKF-76 fue diseñado para contener un refrigerador, mini bar, fábrica de hielo o una hielera portátil

✓ **VERSATILIDAD**

Toda la línea puede adaptarse a distintos entornos y ocasiones gracias a sus ruedas además de facilitar la limpieza.

Uso sugerido:



*Imágenes con fines ilustrativos
Las figuras que se incluyen en este documento son solo para referencia.
Los modelos reales pueden ser diferentes a estos dibujos.

Grifo y tarja incluido en el modelo MKT-76*

ESPECIFICACIONES TÉCNICAS*

Dimensiones exteriores

Alto:	970 mm.	(38.1 ")
Ancho:	760 mm.	(29.9 ")
Profundo:	760 mm.	(29.9 ")
*Ancho MKF-T6:	678 mm.	(26.7 ")

Materiales

(MKP-76, MKT-76)

Puertas :	Acero
Revestimiento:	Acero
Cubierta:	Acero inoxidable
Grifo:	Acero inoxidable

(MKB-76)

Cajón:	Acero
Revestimiento:	Acero
Cubierta:	Acero inoxidable

(MKF-76)

Revestimiento:	Acero
----------------	-------

Datos logísticos: (Modelo MKT-76)

Peso neto:	31 kg
Peso bruto:	46 kg
Dimensiones de embalaje:	
Largo:	935 mm
Ancho:	830 mm
Alto:	440 mm

Datos logísticos: (Modelo MKP-76)

Peso neto:	29.5 kg
Peso bruto:	39.7 kg
Dimensiones de Embalaje:	
Largo:	935 mm
Ancho:	830 mm
Alto:	270mm

Datos logísticos: (Modelo MKF-76)

Peso neto:	22 kg
Peso bruto:	31.4 kg
Dimensiones de Embalaje:	
Largo:	935 mm
Ancho:	830 mm
Alto:	250mm

Datos logísticos: (Modelo MKB-76)

Peso neto:	31.5 kg
Peso bruto:	43.6 kg
Dimensiones de Embalaje:	
Largo:	935 mm
Ancho:	830 mm
Alto:	450mm

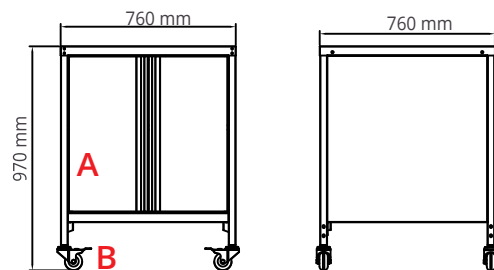
*TORREY está continuamente mejorando sus equipos. Las especificaciones aquí dispuestas están sujetas a cambio sin previo aviso.

PARTES / VISTAS DEL EQUIPO

FRENTE

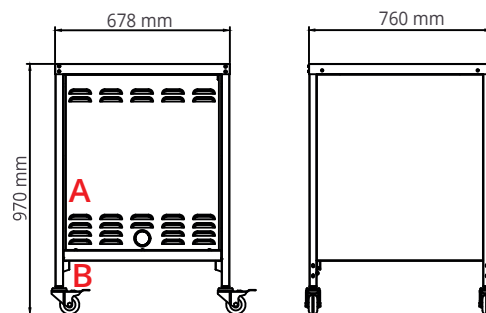
LATERAL

MKP-T6



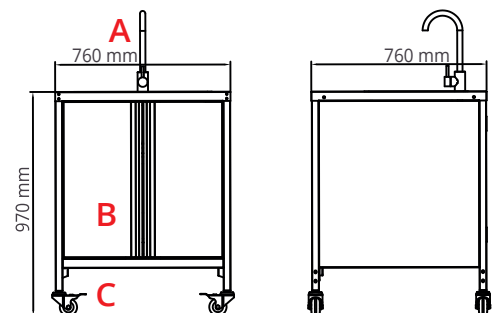
- A. PUERTAS
- B. RUEDAS

MKF-T6



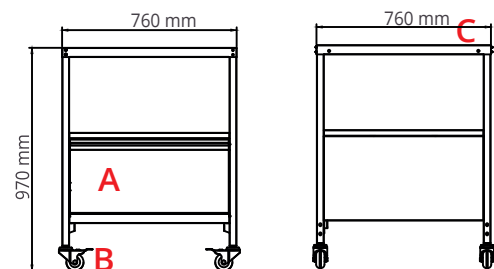
- A. CAVIDAD
- B. RUEDAS

MKT-T6



- A. GRIFO
- B. PUERTAS
- C. RUEDAS

MKB-T6



- A. CAJON
- B. RUEDAS
- C. BASE KAMADO