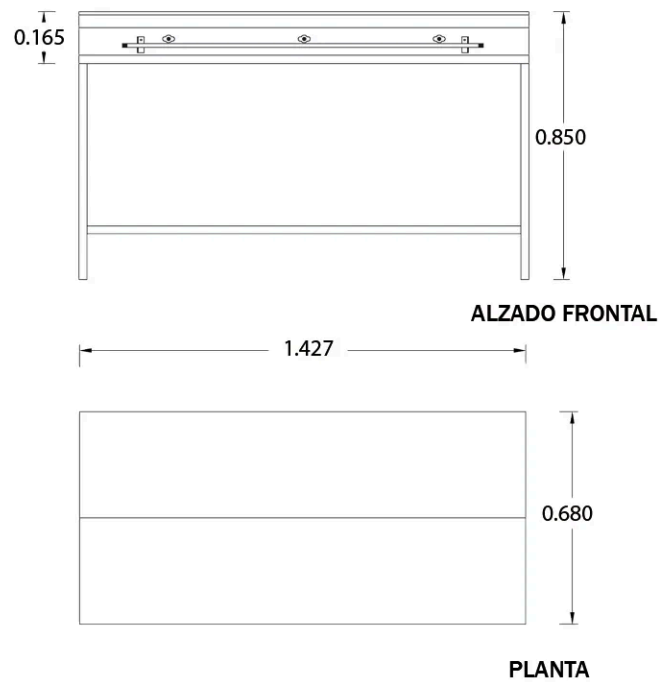
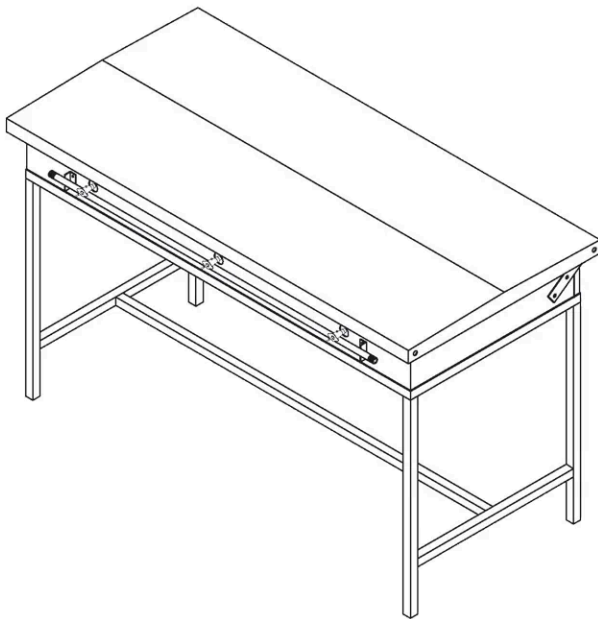


Características

línea comodín

Fabricado en lámina negra.
Pintura en polvo electrostática.
Plancha en lámina negra.
Cuerpo aislado con fibra de vidrio.
Válvula independiente para cada quemador.
3 quemadores tipo 'H' (50) a 80,803 BTU/Hr.
Perillas cromadas.
Base tubular incluida.
Trabaja con gas L.P. baja presión.
Medidas: 1.427 x 0.680 x 0.850 mts.

Comal mayor**Datos técnicos**

*Medidas en metros.

www.ferro.com.mx**PROYECTOS METÁLICOS FERRO S.A. de C.V.**

Prol. Gobernador Curiel No. 89, Col. Lomas del Cuatro C.P. 45599

Tlaquepaque, Jalisco, México