

**Características**

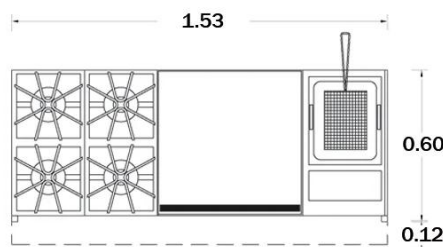
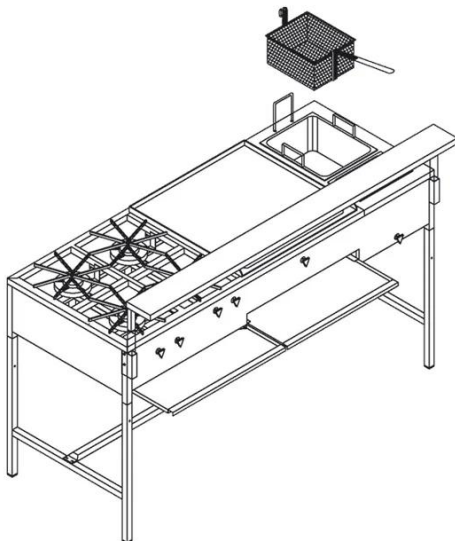
**Parrilla 4 quemadores con plancha y freidor**

línea estructural

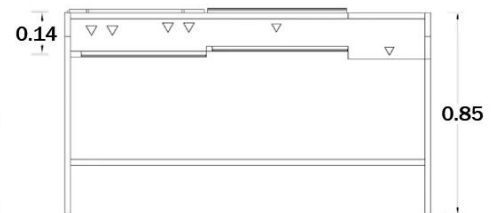
- 4 quemadores tipo estrella porcelanizados de 12,165 BTU/Hr.
- 1 quemador tipo 'H' porcelanizado en plancha de 19,164 BTU/Hr.
- 1 quemador tipo 'U' porcelanizado en freidor de 15,249 BTU/Hr.
- Trabaja con gas L.P. baja presión.
- Estructura tubular cuadrada.
- Tapas del cuerpo en lámina negra.
- Pintura en polvo electrostática.
- Tina freidor capacidad 3 lts.
- Canastilla de alambro cromada.
- 2 charolas para derrames.
- Perillas cromadas.
- Base desarmable incluida.
- Medidas: 1.53 x 0.60 x 0.85 mts.



**Datos técnicos**



PLANTA



ALZADO FRONTAL

\*Medidas en metros.

[www.ferro.com.mx](http://www.ferro.com.mx)

**PROYECTOS METÁLICOS FERRO S.A. de C.V.**

Prol. Gobernador Curiel No. 89, Col. Lomas del Cuatro C.P. 45599  
Tlaquepaque, Jalisco, México