

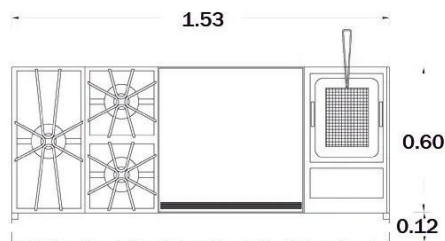
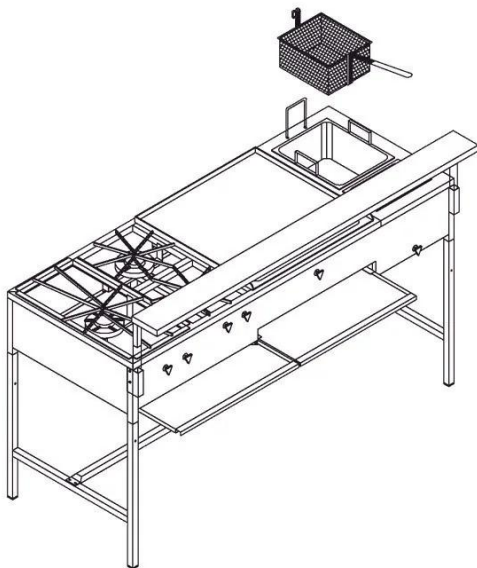
Características

- 2 quemadores tipo estrella porcelanizados de 12,165 BTU/Hr.
- 1 quemadores vulcan 1 y 2 de hierro vaciado.
- 1 quemador tipo 'H' porcelanizado en plancha de 19,164 BTU/Hr.
- 1 quemador tipo 'U' porcelanizado en freidor de 15,249 BTU/Hr.
- Trabaja con gas L.P. baja presión.
- Estructura tubular cuadrada.
- Tapas del cuerpo en lámina negra.
- Plancha en lámina negra.
- Pintura en polvo electrostática.
- Tina freidor capacidad 3 lts.
- Canastilla de alambro cromada.
- 2 charolas para derrames.
- Perillas cromadas.
- Base desarmable incluida.
- Medidas: 1.53 x 0.60 x 0.85 mts.

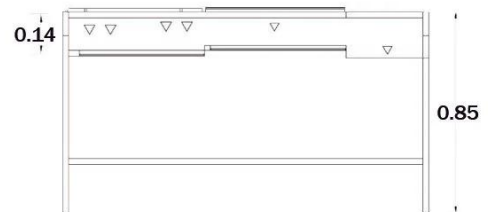
Parrilla V1-V2 con plancha y freidor



Datos técnicos



PLANTA



ALZADO FRONTAL

*Medidas en metros.

www.ferro.com.mx

PROYECTOS METÁLICOS FERRO S.A. de C.V.

Prol. Gobernador Curiel No. 89, Col. Lomas del Cuatro C.P. 45599
Tlaquepaque, Jalisco, México