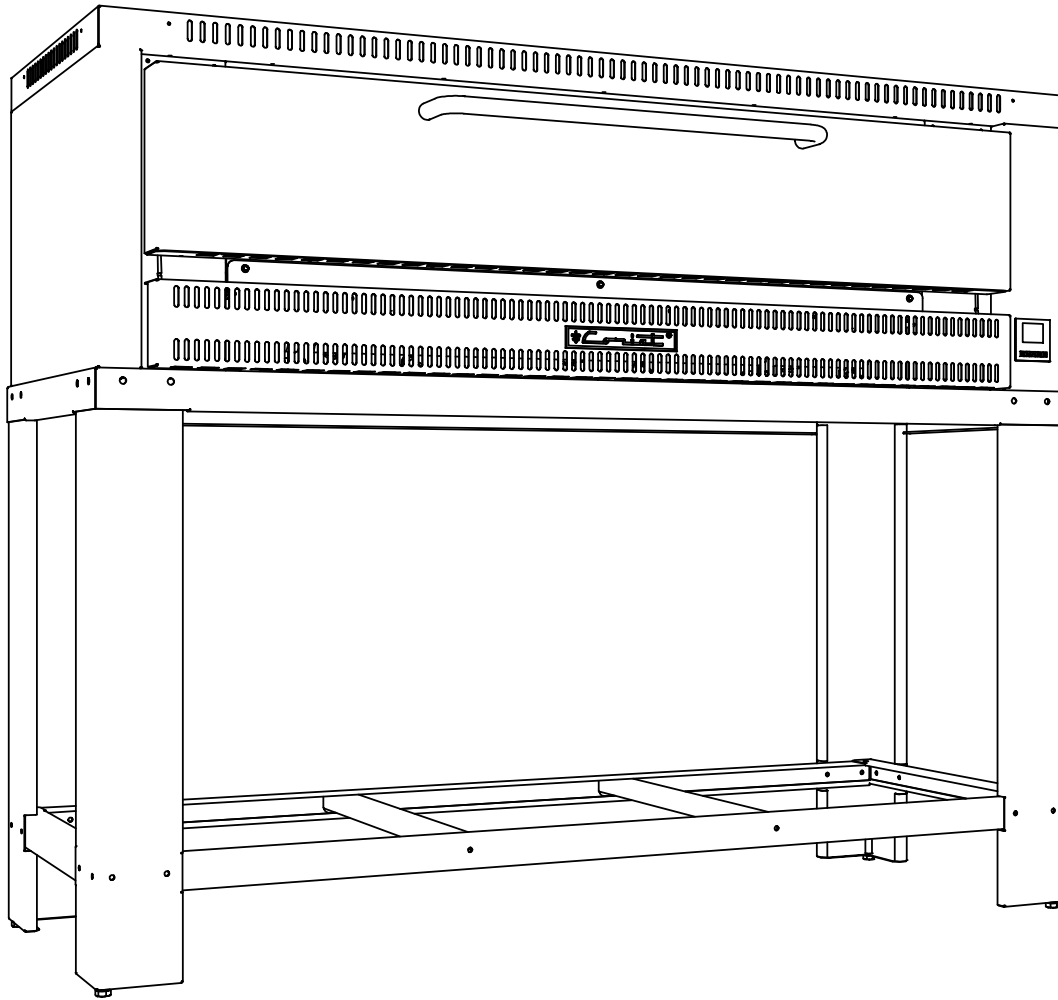




Mejores ideas para cocinar®



MANUAL DE INSTALACIÓN, OPERACIÓN Y MANTENIMIENTO PARA HORNOS DE PIZZA

MODELOS SERIE PETIT: Pizzino-1, Pizzino-2, Pizzino-3.

MODELOS SERIE MASTER: Pizza-4, Pizza-6.

VERSIONES: A.INOX. PREMIUM, A.INOX. TREND, A.ALUM. ECO



IMPORTANTE

ADVERTENCIA: La instalación, ajuste, alteración, servicio o mantenimiento incorrectos pueden causar daños a la propiedad, lesiones o la muerte. Lea detenidamente las instrucciones de instalación, operación y mantenimiento antes de instalar o dar servicio a este equipo.

POR SU SEGURIDAD

No almacene ni use gasolina o cualquier otro vapor o líquido inflamable en las cercanías de éste u otro equipo de cocción.

Las instrucciones que se deben seguir en caso de que el usuario detecte olor a gas deben estar en un lugar destacado en el área de la cocina.

Su seguridad es lo más importante para nosotros. Cuidadosamente siga todos los procedimientos descritos en este manual a fin de asegurar su integridad y el correcto funcionamiento de su equipo.

De acuerdo a las directrices usuales sobre seguridad y riesgos potenciales, la siguiente simbología será usada a lo largo de este documento:



Es usado acompañado de las palabras **PELIGRO**, **ADVERTENCIA** o **PRECAUCIÓN** para indicar que existen riesgos inmediatos o potenciales que pueden causar un daño considerable a la propiedad o el producto si las advertencias acompañadas por este símbolo son ignoradas. Además, ignorar estas advertencias eleva el riesgo de accidentes serios y en algunas ocasiones, la muerte.

AVISO

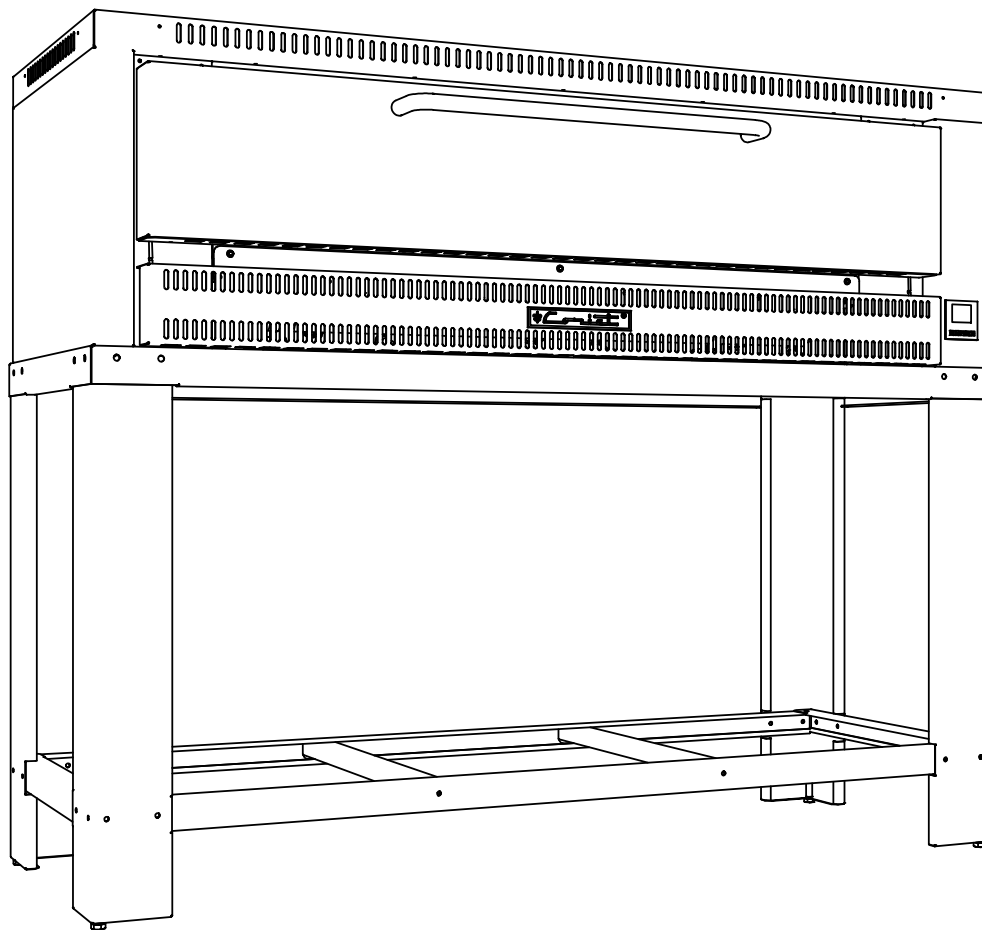
Es usado para notificar al personal de instalación, operación o mantenimiento sobre aspectos importantes que deben ser tomados en consideración pero que no están relacionados con riesgos.

Si la información en este manual no se sigue exactamente, Industrial Coriat® no será responsable de los accidentes que puedan causar daños a la propiedad, lesiones personales graves o incluso la muerte.

MANTENGA ESTE MANUAL EN UN LUGAR SEGURO PARA FUTURAS CONSULTAS



BIENVENIDO



Usted ha comprado una Horno CORIAT® profesional, que ha sido diseñado, construido, calibrado y certificada con los más altos niveles de calidad para proporcionar años de servicio continuo. Además, sus componentes han sido verificados con las pruebas de laboratorio más rigurosas para garantizar un rendimiento óptimo que satisfaga las necesidades de nuestros clientes.

Lea las instrucciones descritas en este documento para familiarizarse con la instalación y el funcionamiento correcto de su equipo. Este manual le ayudará a mantener su equipo y sus componentes en óptimas condiciones, tanto físicas como de rendimiento.

Gracias por elegir uno de nuestros productos para su establecimiento. Esperamos brindarle una experiencia incomparable, de la misma manera esperamos que disfrute de su equipo.

De parte de todos los que integramos Industrial Coriat®:

¡GRACIAS!





TABLA DE CONTENIDO

INTRODUCCIÓN.		1
	Acerca de este manual	2
	Placa de especificaciones	3
ESPECIFICACIONES		4
	Generales	4
	Eléctricas	4
ANTES DE EMPEZAR		5
	Desembalaje	5
	Limpieza inicial	5
	Ensamble de base estructural	6
	Ensamble de base y equipo	7
	Espacios y ventilación	8
	Nivelación	9
	Sistema de tuberías de suministro de gas	9
INSTALACIÓN		10
	Instalación de regulador de presión de gas	10
	Riesgo de quemaduras	13
	Conversión para gas natural	14
OPERACIÓN		15
	Conozca su horno	15
	Encendido de los quemadores	16
	Preparación del piso refractario	17
	Programación	18
	Recetas	19
CUIDADO Y LIMPIEZA		20
	Limpieza de diaria	20
	Mantenimiento del acero	21
	Procedimiento de limpieza	22
	Remoción de la decoloración térmica	23
	Limpieza del piso refractario	24
MANTENIMIENTO		25
	Diagrama de cableado	25
	Solución de problemas	26
	Mensajes de falla del control	27
	Piezas de repuesto	28
	Espreas equivalentes a diferentes altitudes	30
DESMONTAJE		31
	Eliminación correcta	31
SOPORTE TÉCNICO		32



INTRODUCCIÓN

La instalación de este equipo debe ser realizada por personal calificado, certificado, con licencia y/o autorizado, deberá tener experiencia en los códigos de instalación federales, estatales y locales. No instalar este equipo correctamente puede provocar lesiones o la muerte.

La operación de este aparato debe ser realizada por personal calificado y autorizado, que haya leído este manual y esté familiarizado con el correcto funcionamiento del equipo.

Cualquier servicio al equipo debe ser realizado por personal calificado, certificado, con licencia y/o autorizado por Industrial Coriat®.

No retire ninguna de las etiquetas, advertencias o placas del producto. Esto anulará la garantía.

Los diagramas, ilustraciones y fotografías incluidas en este manual tienen como objetivo ilustrar los procedimientos de operación y limpieza y los aspectos técnicos. Se aplican a todos los modelos enumerados en la primera página, excepto los que se indican como un modelo específico.

ES MUY IMPORTANTE LEER ESTE MANUAL CUIDADOSAMENTE ANTES DE INSTALAR Y OPERAR SU EQUIPO

AVISO

Mantenga a salvo esta guía, la garantía y toda la documentación, porque se consideran parte inherente del equipo. El manual y su contenido (instrucciones, diagramas, esquemas, advertencias y etiquetas) deben permanecer con el equipo. Si el equipo se vende o se traslada, el propietario, el gerente comercial o el personal a cargo de la capacitación en el uso de este equipo deben estar provistos de ellos.

El aparato no debe ser utilizado por personas menores de 18 años o personas con trastornos físicos y mentales, discapacidades o que no tengan el conocimiento o la experiencia necesarios para operar el equipo, a menos que se les proporcionen las instrucciones adecuadas y la seguridad adecuada.

Las instrucciones de funcionamiento y las advertencias son obligatorias y todos los usuarios deben comprenderlas y seguirlas.



INTRODUCCIÓN

ACERCA DE ESTE MANUAL

Este documento se divide en las siguientes secciones:

1. *La sección Introducción* le brinda información importante sobre las medidas de seguridad que se deben tomar al instalar y operar su nuevo equipo para evitar riesgos. **Lea esta sección del manual antes de comenzar a utilizar su equipo.**
2. *La sección Antes de empezar e instalación* describe la forma correcta de retirar el embalaje de fábrica del producto, qué guardar y qué tirar, dimensiones generales, capacidad, características de las conexiones de gas y/o eléctricas. También incluye diagramas e ilustraciones para que pueda comprender mejor las características de su nuevo equipo.
3. *La sección Operación* le muestra las pautas a seguir para el correcto funcionamiento de su nuevo equipo.
4. *La sección de Mantenimiento* proporciona instrucciones para mantener su producto en condiciones óptimas para garantizar el funcionamiento adecuado de su equipo, cómo identificar y actuar cuando algo no está funcionando, cómo debería y cómo comunicar sus observaciones al personal de servicio técnico capacitado.

Antes de utilizar su equipo, lea este manual prestando especial atención a las instrucciones de seguridad que se encuentran en las siguientes páginas. Recuerde que este documento no reemplaza la necesidad de estar alerta, de capacitar y supervisar adecuadamente a los operadores y de usar el sentido común al usar este equipo.

- Se deben observar todos los códigos y ordenanzas locales y nacionales; la instalación debe cumplir con los códigos locales / nacionales.
- El instalador debe dejar estas instrucciones al usuario, quien debe conservarlas para uso del inspector local y para referencia futura.
- El aparato está diseñado para operaciones comerciales de servicio de alimentos. No está destinado a usos domésticos, industriales o de laboratorio.
- El fabricante no se hace responsable de ningún daño o accidente causado por una instalación, operación o mantenimiento incorrectos.

AVISO

El fabricante se reserva el derecho de cambiar las especificaciones y el diseño del producto sin previo aviso.



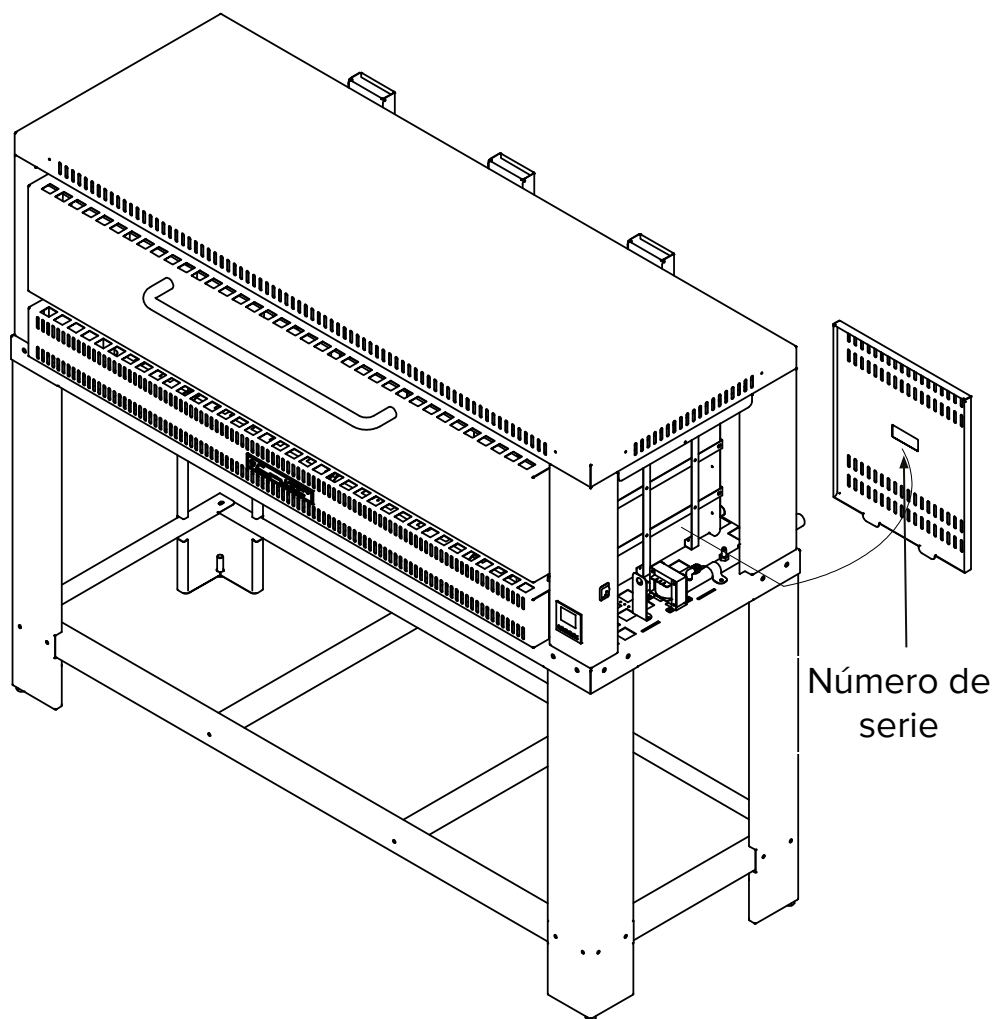
INTRODUCCIÓN

PLACA DE ESPECIFICACIONES

Puede encontrar el número de serie grabado dentro del costado exterior derecho de su horno.

Mantenga esta información a mano para futuras consultas, es fundamental para la correcta identificación de la unidad cuando requiera soporte técnico.

MODELO: _____
NÚMERO DE SERIE: _____
FECHA DE COMPRA: _____



No olvide registrar su equipo en nuestro sitio web:

www.coriat.com.mx/garantia/registro-productos

De este modo disfrutará de todos los beneficios que la garantía de su equipo ofrece.



ESPECIFICACIONES

GENERALES Y ELÉCTRICAS

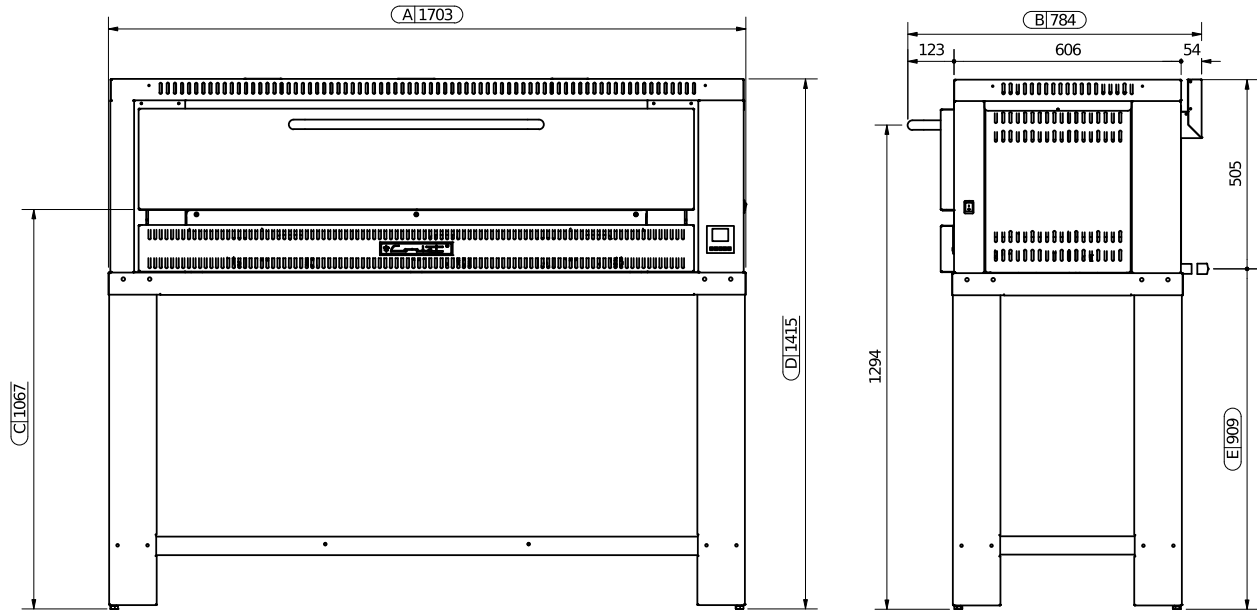


Tabla 1.- Especificaciones Generales

Modelo ¹	Frente	Fondo	Altura			No. Quemadores	Esprea ²		Total ³ Btu/h
	A	B	C	D	E		LP	Nat	
Pizzino-1 Petit	890	785	1067-1097	1415 - 1445	909 - 939	1	57	49	17000
Pizzino-2 Petit	1295	785	1067-1097	1415 - 1445	909 - 939	2	57	49	17000
Pizzino-3 Petit	1703	785	1067-1097	1415 - 1445	909 - 939	3	57	49	17000
Pizza-4 Master	1295	1200	1067-1097	1415 - 1445	909 - 939	2	53	44	34000
Pizza-6 Master	1703	1200	1067-1097	1415 - 1445	909 - 939	3	53	44	34000

1 Aplicable a las versiones A.Inox. Premium, A.Inox. Trend, A. Alum. Eco

2 Para altitudes de 2134 m , consulte la sección “**MANTENIMIENTO-Espreas equivalentes a diferentes altitudes**” para más detalles.

3 La potencia varía con la altitud, el paso de la esprea, la presión de suministro y el tipo de gas.

- Las dimensiones C, D, E y F son mínimos y máximos cuando la pata ajustable está a la altura mínima y máxima.
- Las dimensiones deben usarse sólo como ayuda para diseñar el espacio libre para el equipo.
- Las dimensiones están en milímetros.

Tabla 2.- Especificaciones Eléctricas

Model	Voltaje	Corriente Max	Potencia	Hz
Pizzino-1	127 V	1.5 A	200 W	60
Pizzino-2 Pizza-4	127 V	3 A	400 W	60
Pizzino-3 Pizza-6	127 V	4.5 A	600 W	60

Antes de conectar el equipo, verifique las especificaciones del suministro eléctrico. NO arranque la conexión de tierra ni utilice adaptadores.

El horno no se encuentra aprobado para su conversión al sistema bifásico ni trifásico. La conversión al sistema bifásico o trifásico anulará la garantía. Para proteger su equipo use un regulador de voltaje de al menos 2000 Watts, ya que pueden ocurrir daños no cubiertos por la garantía por altas y bajas de voltaje.





ANTES DE EMPEZAR

AVISO

Todos los contenedores deben ser examinados por daños antes y durante la descarga. El transportista ha asumido la responsabilidad del tránsito y la entrega seguros. Si se recibe un equipo dañado, se debe hacer un reclamo con el transportista de entrega.

Los daños o pérdidas aparentes deben anotarse en la factura del flete al momento de la entrega. La factura del flete debe ser firmada por el representante del transportista (Conductor). Si la factura no está firmada, el transportista puede rechazar el reclamo.

Se debe hacer una solicitud de inspección al transportista dentro de los próximos 15 días si hay daños ocultos o pérdidas que no son evidentes hasta después de que el equipo está desembalado. El transportista debe organizar una inspección. Para esta inspección debe asegurarse de guardar todo el contenido más todo el material de embalaje.

DESEMBALAJE

Si su equipo no se dañó durante el transporte, retire la película de plástico de PVC, así como todos los protectores y/o sujetadores que se aplicaron en la fábrica para todas las partes del equipo a fin de protegerlo durante el transporte. Limpie cualquier residuo de pegamento que quede del plástico.

Si estas películas de plástico permanecen en el equipo durante un largo período de tiempo, pueden liberar olores desagradables. Si permanecen para la operación del equipo, serán muy difíciles de eliminar más adelante.

LIMPIEZA INICIAL

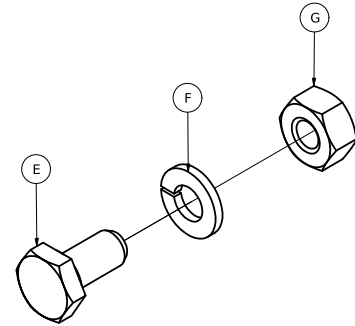
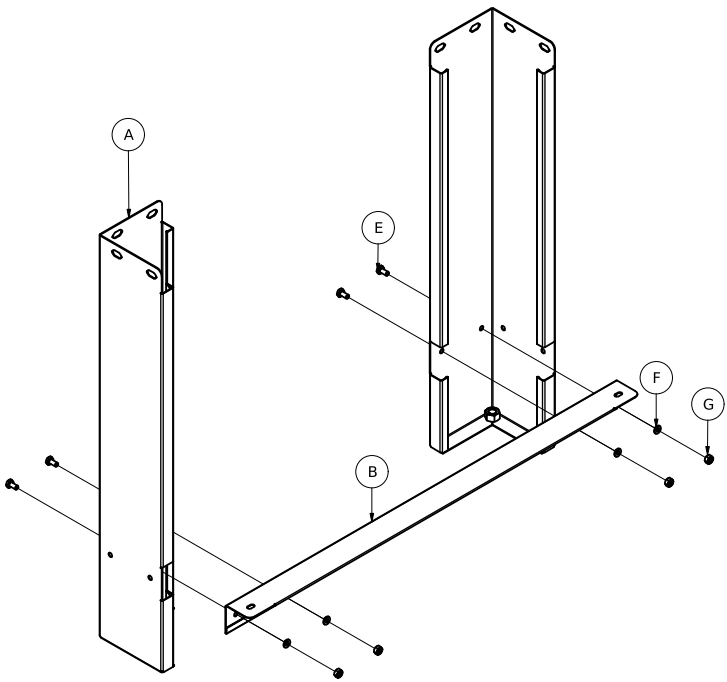
Las nuevas unidades se limpian en la fábrica para eliminar cualquier signo visible de suciedad restante del proceso de fabricación. Sin embargo, antes de preparar cualquier alimento, limpie minuciosamente todas las partes del equipo para eliminar cualquier residuo que pueda haber quedado (para una mejor referencia sobre cómo debe realizar la limpieza de su equipo, consulte la sección: "**CUIDADO Y LIMPIEZA**").

No realice la limpieza con las manos sin protección, es importante el uso de guantes especiales.



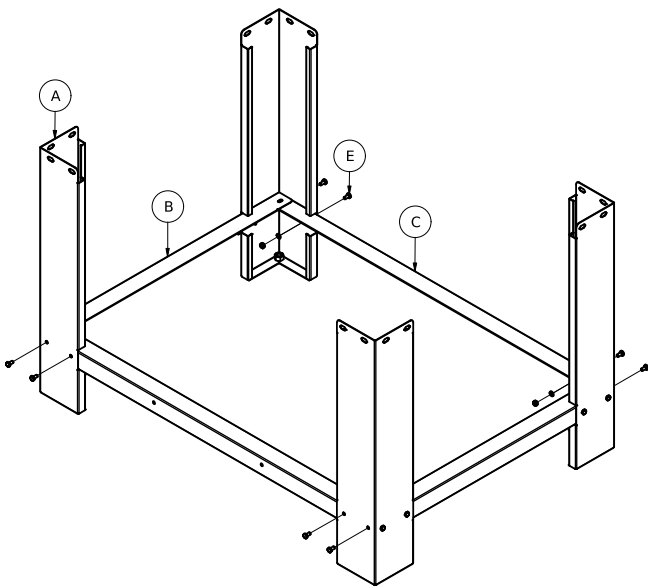
ANTES DE EMPEZAR

ENSAMBLE DE BASE ESTRUCTURAL

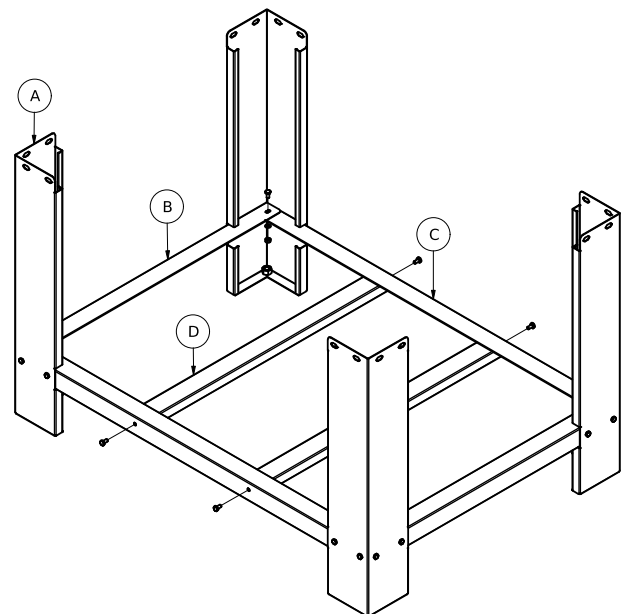


Item	Qty	Code	Description
A	4		SE PATA
B	2		REFUERZO LATERAL PATAS
C	2		REFUERZO DEL Y TRAS PATAS
D	2		REFUERZO CENTRAL PATAS
E	24	AG000036	1/4 - 20 UNC X 0.5 Hex Head Screw
F	24	AG001004	1/4 Regular Helical Lock Washer
G	24	AG001018	1/4 - 20 UNC Hex Nut

1. Coloque el refuerzo lateral (B) sobre 2 de las patas (A) y asegurelo con el tornillo (F), por el otro extremo del tornillo coloque la rondana de presión (E) y la tuerca (G) hasta asegurarse que quede apretado. Repita este paso con las otras 2 patas y el refuerzo lateral.



2. Posicione los refuerzos del y tras (C) por dentro de las 4 patas ensambladas luego coloque sus tornillos, tuercas y rondanas.

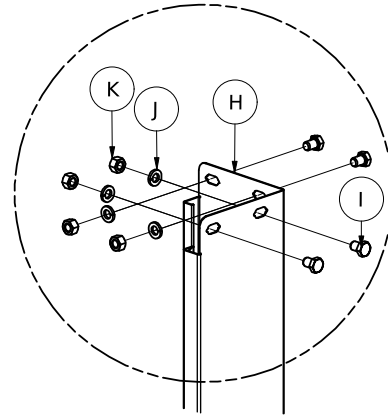
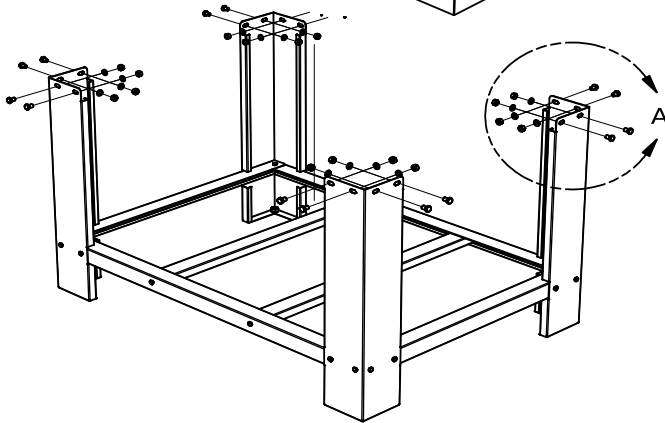
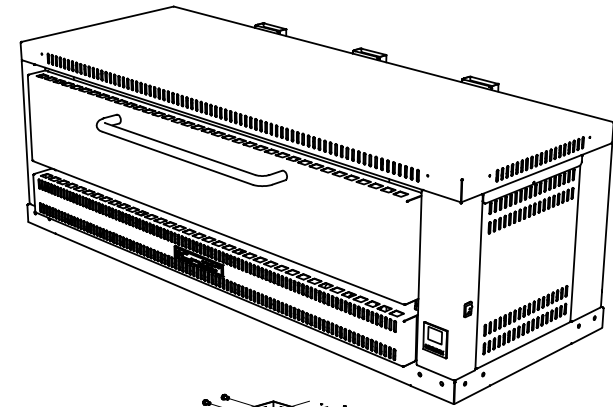


3. Posicione los refuerzos centrales (D) por debajo del marco formado y asegúrelos con sus respectivos, tornillos, tuercas y rondanas.



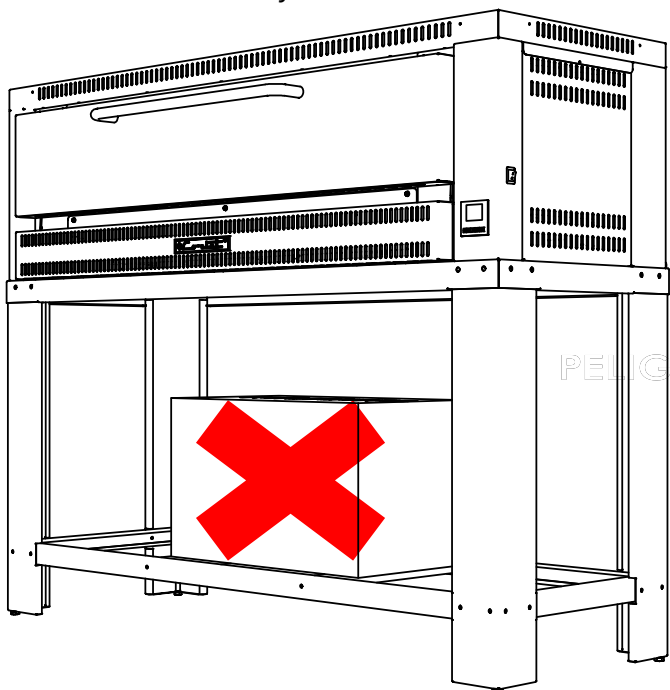
ANTES DE EMPEZAR

ENSAMBLE DE BASE Y EQUIPO



Item	Qty	Code	Description
I	16	AG000043	1/4 - 20 UNC X 0.5 Hex Head Screw
J	16	AG001020	1/4 - 20 UNC Hex Nut
K	16	AG001003	1/4 Regular Helical Lock Washer
H	1		Base para Horno

4. Coloque el equipo sobre la base armada, tomando en cuenta que la parte superior de cada una de las patas quede por dentro del marco inferior del equipo. Posteriormente asegúrelo colocando los tornillos, rondanas y tuercas de 3/8.



NOTA: No coloque ningún objeto bajo su horno, tal como cajas, ollas, etc. ya que estos obstruyen el flujo de aire necesario para la correcta combustión en su horno.



ANTES DE EMPEZAR

ESPACIOS Y VENTILACIÓN

El equipo debe colocarse sobre una superficie resistente, antideslizante y no combustible. Debe haber una separación adecuada entre el equipo y la construcción (consulte la Tabla 2). Además debe dejar un espacio libre de al menos 90 cm frente al equipo para que pueda operar, limpiar y realizar el mantenimiento con total libertad. Si se coloca junto a otros equipos, intente mantener la misma altura en la serie para permitir el flujo de aire correcto.

Tabla 2

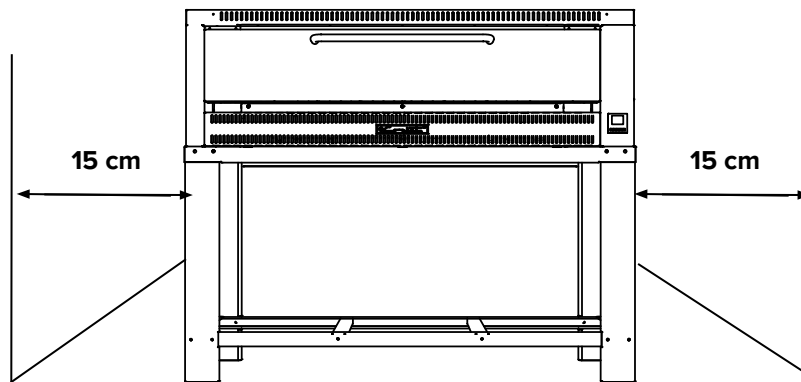
	De construcción no combustible
Laterales	15 cm
Respaldo	15 cm
Frente	90 cm

Exclusivamente para uso en ubicaciones no combustibles.

Instale dentro de un área de trabajo bien iluminada, impermeable y ventilada, pero sin corrientes de aire, ya que pueden extinguir las llamas de los quemadores. **Es importante no obstruir el flujo natural de aire para que su equipo funcione correctamente.** El equipo debe instalarse debajo de una campana de ventilación que cubra toda el área del mismo para eliminar adecuadamente los vapores no deseados debido a la cocción. No coloque el equipo debajo de ventiladores o acondicionadores de aire. La ventilación de este equipo debe ser de acuerdo con los códigos locales y/o nacionales, en ausencia de estos, consulte el código de ventilación titulado “Norma para el control de la ventilación y protección contra incendios de las operaciones de los equipos de cocina, NFPA-96-Última edición”.

No coloque la instalación de manera que cuelgue para que alguien pueda tropezar con ella por error.

Levante en lugar de arrastrar si necesita mover el equipo. No lo levante por el borde cuando lo mueva, sostenga el equipo desde abajo.



⚠ ADVERTENCIA ⚠

NO intente instalar y/u operar equipo dañado o con falta de partes.



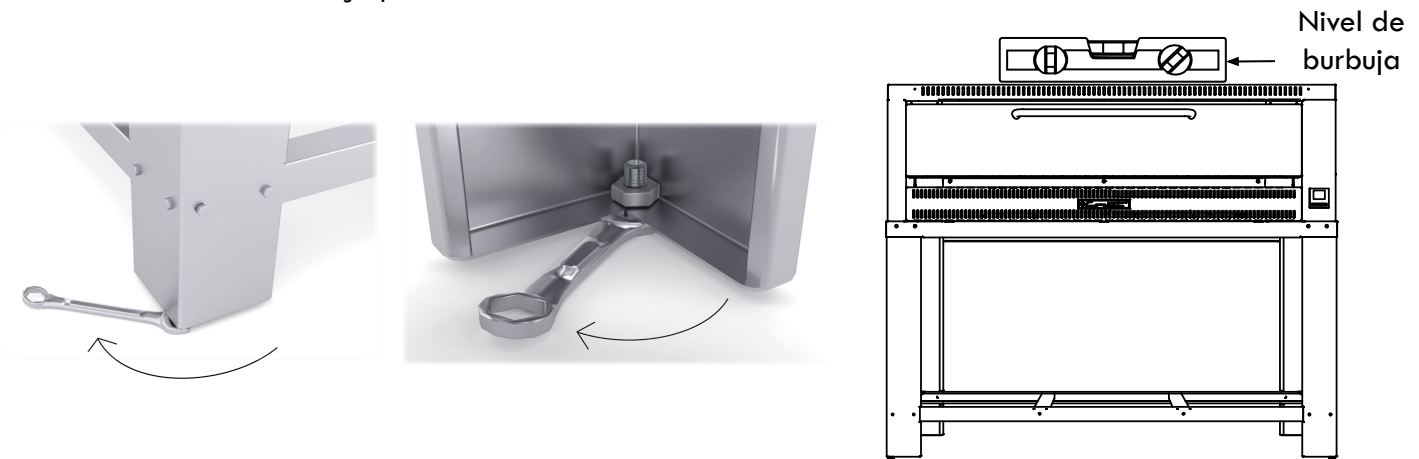
ANTES DE EMPEZAR

NIVELACIÓN

Asegúrese de que la superficie donde planea colocar el equipo, sea capaz de soportar su peso junto con cualquier accesorio.

Para un correcto funcionamiento y con el fin de evitar que el equipo se vuelque, salpique líquido caliente y futuros problemas con la combustión de los quemadores, el equipo debe nivelarse y colocarse sobre una superficie plana y no inclinada. Gire con una llave en sentido horario hasta encontrar la nivelación correcta del equipo.

Utilice un nivel de burbuja para facilitar esta tarea.



SISTEMA DE TUBERÍA DE SUMINISTRO DE GAS

La instalación del equipo debe cumplir con los códigos locales y/o nacionales, o en ausencia de estos, con el Código de Gas Combustible, ANSI Z223.1 / NFPA 54, o el Código de Instalación de Gas Natural y Propano "CSA B149.1" y el Código de almacenamiento y manejo de Gas Propano "CSA B149.2" según corresponda.

1. El aparato y su válvula de cierre individual deben desconectarse del sistema de suministro de gas durante cualquier prueba de presión del sistema a presiones de prueba superiores a ½ psi (3.45 kPa).
2. El aparato debe aislarse del sistema de suministro de gas cerrando su válvula de cierre manual individual durante cualquier prueba de presión del sistema a presiones de prueba iguales o inferiores a ½ psi (3,45 kPa).

ADVERTENCIA

- Las medidas de la tubería son una sugerencia para la instalación de los equipos.
- Para una instalación óptima, un técnico especializado deberá revisar y analizar el Código local de gas combustible, Incluyendo el número de equipos y la distancia entre cada uno, así como la distancia hacia el tanque de suministro para poder determinar el tamaño y la instalación adecuados de la tubería de gas.
- Es muy importante observar que no existan caídas de presión mayores a 1" WC. La línea de suministro de gas debe tener un tamaño de al menos 1" como la entrada de gas del equipo

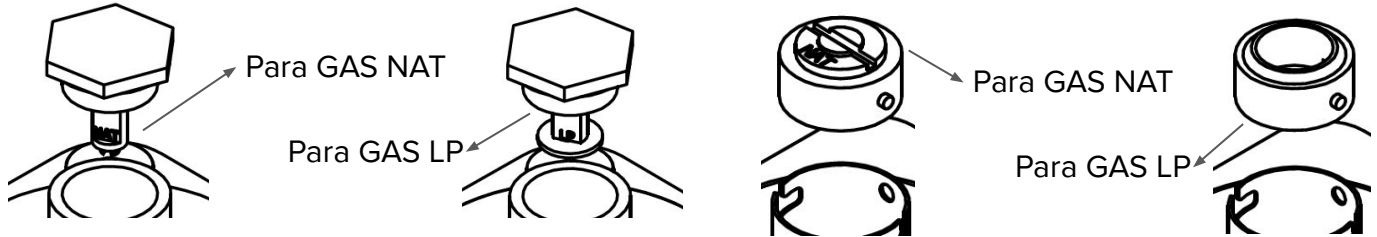


INSTALACIÓN

INSTALACIÓN DEL REGULADOR DE PRESIÓN DE GAS

1.- La presión de suministro de gas mínima debe ser de 5" W.C. para gas natural y 11" W.C. para gas LP (propano). En ningún momento se debe conectar el equipo a una presión de suministro mayor a 1/2 psig (3.45 kPa) o 14" W.C.

Antes de instalar el regulador, desatornille el tapón hexagonal, el cual debe indicar NAT o LP de acuerdo al tipo de gas suministrado al equipo, si no es así, gírelo en la posición correcta.



La presión del regulador de gas está preestablecida a una presión de 4" WC para gas natural, y 10" WC para gas LP. Se pueden requerir ajustes menores en función de la presión de gas específica del sitio. Instale el regulador lo más cerca posible del equipo en la línea de suministro de gas. Asegúrese de que la flecha en la parte inferior del regulador esté orientada en la dirección del flujo de gas hacia el equipo (Fig. 1) y que el regulador esté posicionado con el tapón de ventilación y el tornillo de ajuste en posición vertical (Fig. 2).

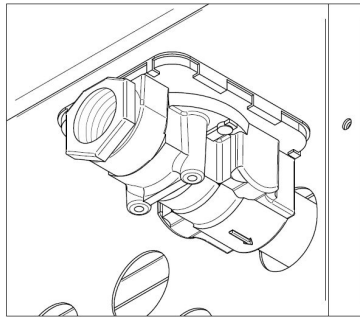


Fig. 1

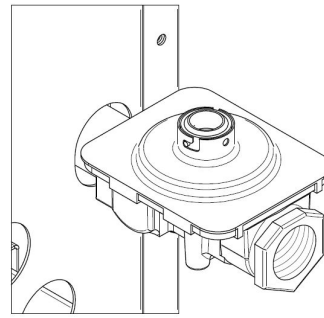


Fig. 2

2- Para comenzar su instalación, coloque una tubería de 1" o 1 1/2" a la salida del tanque de suministro de gas. El tanque de suministro debe estar provisto de una válvula general de paso de gas de alta presión (VGAP)

3.- Luego de haber colocado la VGAP debe instalarse un regulador de alta presión, señalado en el diagrama 1 como RAP (generalmente son fabricados en color rojo); Inmediatamente después del regulador se derivará la tubería de suministro de gas, misma que debe ser de cobre rígido para gas tipo "L", con un diámetro de 3/4" o 1/2", esta tubería debe acoplarse con las características del lugar de instalación utilizando conexiones soldables como codos, acoplamientos y espigas instaladas por un técnico calificado.



INSTALACIÓN

4.- Después, debe colocar una válvula de paso de alta presión (VAP) seguida de un regulador de gas de baja presión, generalmente fabricados en color gris o azul marino (identificado como RBP), este último debe entregar una presión de salida de 10 "WC para gas LP o 4 "WC en el caso de gas natural. Estos dos componentes deben quedar colocados antes de la tubería de suministro final.

5.- Para terminar, en la salida del RBP y en una ubicación de fácil acceso, se debe instalar una válvula de cierre rápido (VCR) y continuar la instalación con tubería de 3/4" o 1/2" para conectarse directamente con el equipo.

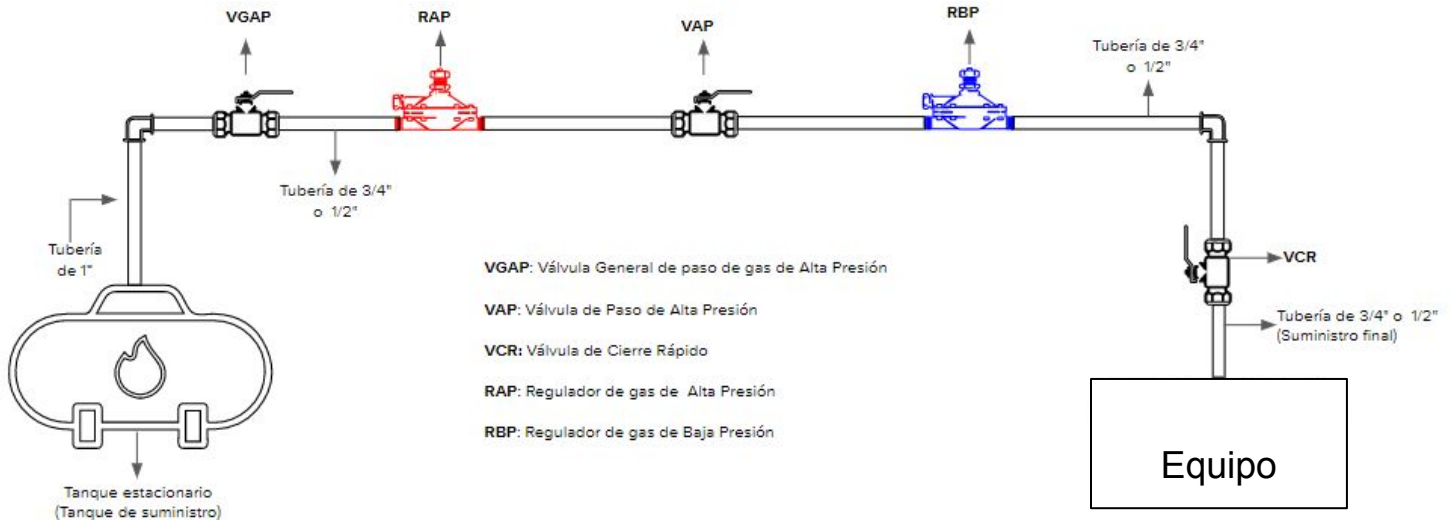


Diagrama 1. Instalación de gas para 1 equipo

NOTA: Para finalizar la instalación de uno o varios equipos, primero compruebe si hay fugas en todas las conexiones con una solución de jabón, después de que se haya revisado, purgue completamente las tuberías de gas para eliminar el aire. Una vez instalado, el equipo debe estar sujeto para evitar que se vuelque o se mueva accidentalmente a fin de evitar salpicaduras. El medio de sujeción puede ser incluido en la instalación o en la conexión a una serie de equipos, o por medios separados como sujetadores, siempre y cuando se consideren adecuados. Esta nota también aplica para el siguiente apartado.

⚠ ADVERTENCIA ⚠

- Al instalar este equipo, todas las tuberías y accesorios deben estar libres de contaminantes internos. Las partículas metálicas o de suciedad que entren en las líneas de gas de este aparato dañarán la válvula y afectarán su funcionamiento. Se recomienda instalar una trampa de sedimentos en línea antes del regulador.
- Los selladores en las juntas de las tuberías deben ser resistentes al gas propano. Compruebe si hay fugas en todas las conexiones con una solución de jabón.

⚠ PELIGRO ⚠

NO USE NINGÚN TIPO DE LLAMA PARA VERIFICAR FUGAS



INSTALACIÓN

CONEXIÓN PARA VARIOS EQUIPOS

- 1.- Para comenzar su instalación en varios equipos, coloque una tubería de 1" o 1 1/2" a la salida del tanque de suministro de gas. El tanque de suministro debe estar provisto de una válvula general de paso de gas de alta presión (VGAP)
- 2.- Luego de haber colocado la VGAP debe instalarse un regulador de alta presión, señalado en el Diagrama 2 como RAP (generalmente son fabricados en color rojo). Puede consultar las abreviaturas al interior del Diagrama 1.
- 3.- Inmediatamente después del RAP se derivará la tubería principal de suministro con una válvula de paso de alta presión (VAP), Esta tubería debe ser de cobre rígido (para gas) tipo "L", con un diámetro de 2", 1 1/2" o 1"; la cual debe acoplarse con las características del lugar de instalación, utilizando conexiones soldables como codos, acoplamientos y espigas.

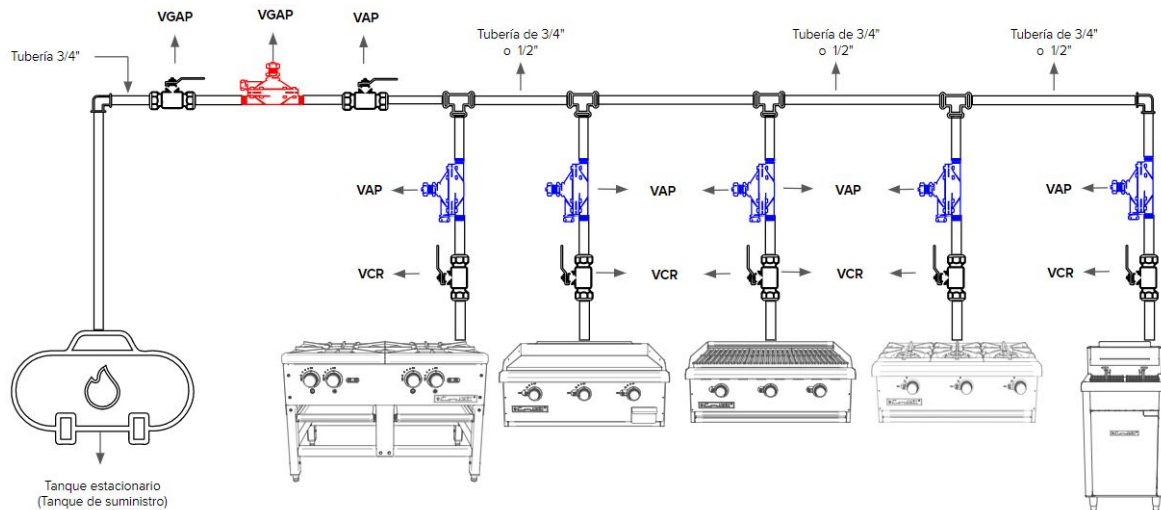


Diagrama 2. Instalación de gas para varios equipos

4.- PARA CUALQUIER EQUIPO, se debe colocar un regulador de gas de baja presión, generalmente fabricados en color gris o azul marino (identificado en el Diagrama 2 como RBP), este debe entregar una presión de salida de 10 "WC para gas LP o 4 "WC en el caso de gas natural. Tanto la VAP como el RBP deben quedar colocados antes de la tubería de suministro final de cualquier equipo.

5.- Para terminar la conexión, en cada uno de los equipos, en la salida del RBP y en una ubicación de fácil acceso, se debe instalar una válvula de cierre rápido (VCR) y continuar la instalación con tubería de 3/4" o 1/2" para conectarse directamente con el equipo.

⚠ ADVERTENCIA ⚠

- Las medidas de la tubería son una sugerencia para la instalación de los equipos.
- Para una instalación óptima, un técnico especializado deberá revisar y analizar el Código local de gas combustible, incluyendo el número de equipos y la distancia entre cada uno, así como la distancia hacia el tanque de suministro para poder determinar el tamaño y la instalación adecuados de la tubería de gas.
- Es muy importante observar que no existan caídas de presión mayores a 1" WC, se recomienda usar tuberías con un diámetro no menor a 1" en la tubería principal.

OPERACIÓN



ADVERTENCIA Riesgo de QUEMADURAS



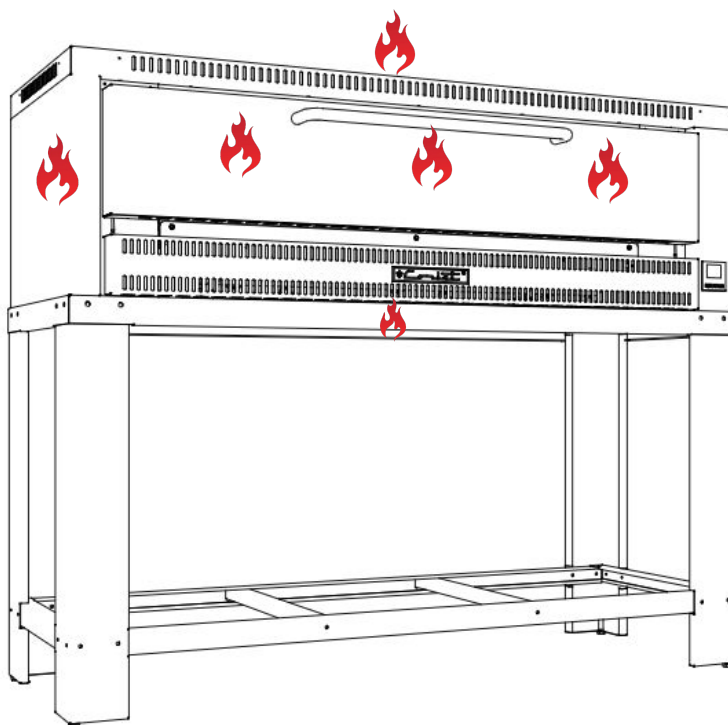
Su seguridad es muy importante para nosotros, por lo que debe asegurarse que los usuarios del horno y personal relacionado entiendan los riesgos.

En la siguiente imagen se pueden identificar las superficies calientes del equipo, las cuales pueden alcanzar temperaturas mayores a 45°C; como consecuencia, el contacto con estas superficies puede ocasionar quemaduras graves, dependiendo la presión y el tiempo que dure el contacto.

El personal que opere el equipo debe estar previamente capacitado, para el manejo del equipo, es necesario que los operadores utilicen la vestimenta adecuada para evitar riesgos (ropa de algodón manga larga).

No instalar el equipo en pasillos, entradas o superficies de tránsito; la zona de circulación de los operadores debe estar ubicada como mínimo a 1 metro de separación del equipo, de lo contrario puede representar riesgos a la salud.

 Superficies calientes



Industrial Coriat® no se hace responsable de los accidentes que puedan causar daños a la propiedad o lesiones personales graves en caso de no seguir las instrucciones descritas en este manual.

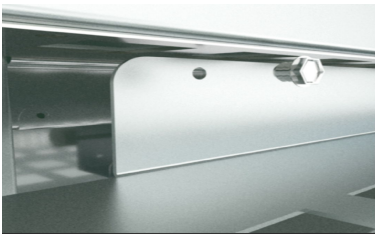


INSTALACIÓN

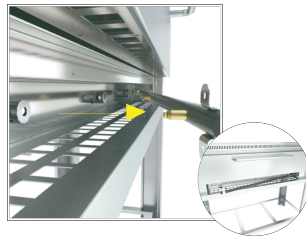
CONVERSIÓN PARA GAS NATURAL

Este equipo está equipado para gas LP. En el caso de que suministre gas natural a su equipo, deberá reemplazar las espreas instaladas en su equipo por espreas para gas natural incluidas en el kit de conversión, así mismo asegúrese de regular la presión a 4" WC, consulte la sección "Instalación del regulador de presión de gas". Siga este procedimiento correctamente:

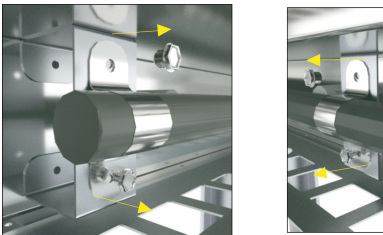
1. Ubique las 3 pijas de la pieza frontal y retírelos con la ayuda de un desarmador de caja de 5/16"; después jale hacia arriba para liberar y retirar la pieza frontal.
2. Ubique las 2 abrazaderas situadas en los extremos del tubo de gas y retire del mismo modo las 4 pijas (2 pijas por cada abrazadera).
3. Jale hacia usted el tubo de gas con cuidado como se muestra en la imagen.



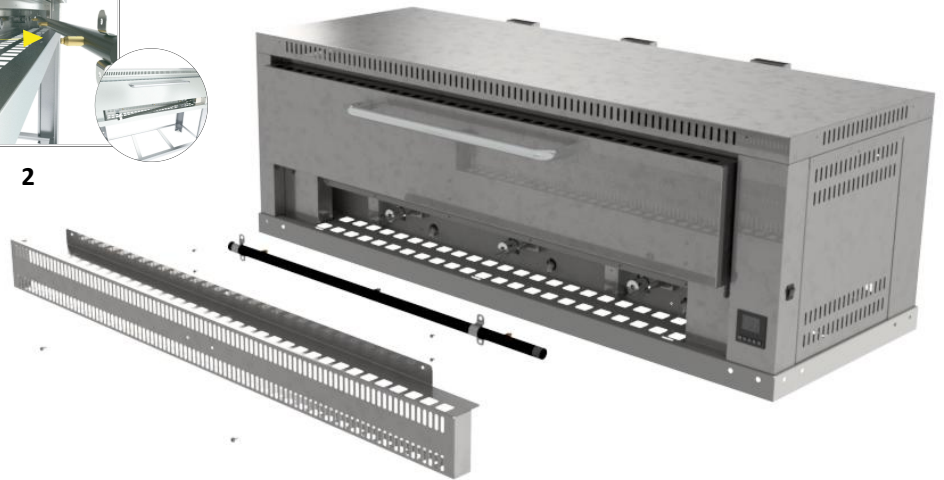
1



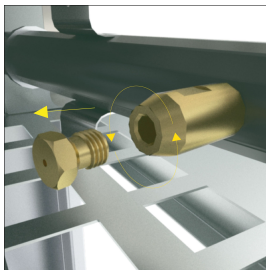
2



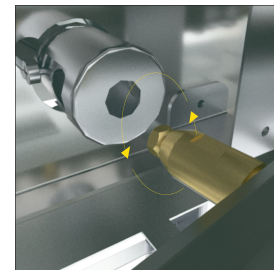
3



4. Retire la esprea para gas LP girándola en sentido antihorario.
5. Coloque la esprea GN girándola ahora en sentido horario, deberá entrar en el cople roscado y posteriormente inserte el cople de nuevo al orificio del quemador.
6. Coloque de nuevo el tubo de gas en su posición original verificando que coincida con los orificios de los quemadores. Finalmente vuelva a ensamblar el equipo nuevamente.



4



6



OPERACIÓN

CONOZCA SU HORNO



Display superior indica la temperatura presente en el sensor de temperatura o los parámetros programables.

Display inferior indica el tiempo transcurrido o el valor de los parámetros programables.

- Rango de Temperatura de medición y control: 50 °C a 300 °C.
- Sensor de temperatura utilizado: Termopar tipo J
- Sensor de llama por ionización.

Símbolo	Descripción
	Indicador de flama en el quemador
	Indicador de escala Celsius
Tecla	Función
	Programar
	Disminuir
	Aumentar
	Programar
	Programar

AVISO

Estos procedimientos deben ser seguidos por personal calificado o la garantía quedará anulada.

ADVERTENCIA

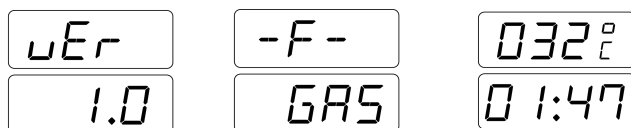
- El aceite y las superficies calientes pueden causar quemaduras graves.
- **NO** intente mover el equipo mientras está en funcionamiento.
- **NO** altere ni quite el material estructural del aparato para facilitar la colocación debajo de una campana de ventilación.
- **NO** opere sin supervisión.



OPERACIÓN


ENCENDIDO DE LOS QUEMADORES

1. Identifique el control digital y el interruptor de encendido del equipo.
2. El funcionamiento inicia desde que el interruptor es colocado en la posición “ENCENDIDO”, a continuación aparecerá en el display del control los siguientes mensajes en el orden mostrado:



El sistema de ignición realizará tres intentos hasta encender los quemadores. Al principio, es probable que aparezca el mensaje -GAS FALH- en el display, lo anterior indica que no ha llegado el gas al quemador; esto es normal cuando se enciende por primera vez el equipo y se purga el sistema de gas, apague desde el interruptor y encienda el equipo nuevamente.

En algunos casos es importante tener en cuenta que durante la instalación del equipo y el primer encendido, las tuberías de gas del equipo se encuentran vacías, por ello es posible que presente una pequeña deflagración, no se alarme esto es normal.

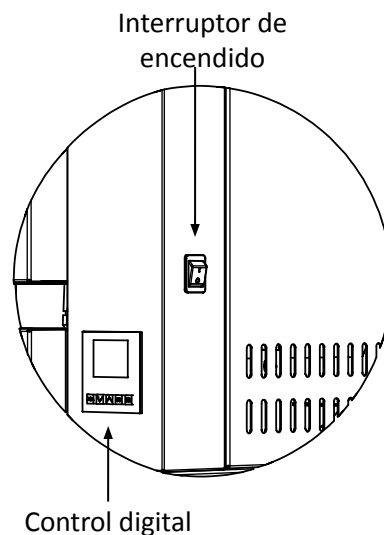
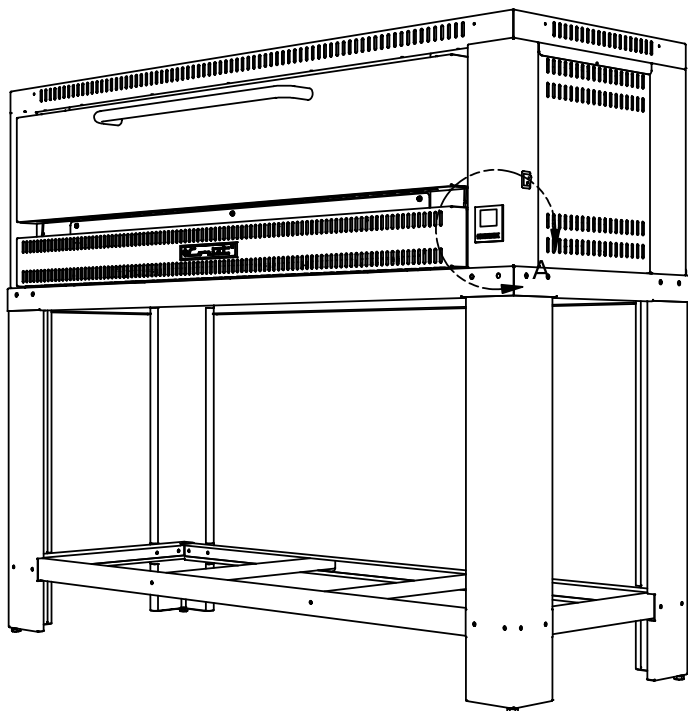
Cuando el quemador esté encendido el indicador  permanecerá encendido en el display del control.



PRECAUCIÓN



Si huele gas durante el procedimiento de encendido, cierre inmediatamente el suministro de gas hasta que se haya corregido la fuga.





OPERACIÓN

PREPARACIÓN DEL PISO REFRACTARIO

Una vez instalado su equipo, usted deberá dejar secar los pisos refractarios mediante el procedimiento de pre-encendido, lo que ayudará a eliminar cualquier humedad potencial que se haya acumulado dentro de los mismos.

Encienda su horno a temperatura baja para lograr secar la humedad residual en los pisos refractarios antes de comenzar su primera cocción.

Es muy importante en esta etapa proporcionar calor uniforme, además de evitar las llamas altas. La manera más simple y más segura de hacer esto consiste en establecer en el control digital de horno una temperatura de 120 °C (250 °F) durante 6 horas.


AVISO



No seguir estas indicaciones puede dar lugar a la ruptura total de los pisos refractarios de su equipo



OPERACIÓN

PROGRAMACIÓN

Presione la tecla  para programar el valor de temperatura.

Utilice las teclas   para ajustar a los valores deseados.

Presione nuevamente la tecla  para programar el valor del temporizador y ajuste al valor deseado.

Display	Descripción	Rango	Default
SP-t	Temperatura	50 - 300 °C	180 °C
tPo	Temporizador	00:01 - 99:59 mins	20:00 mins

La temperatura será regulada automáticamente por el control digital durante todo el tiempo que se mantenga encendido. Al terminar de cocinar, coloque el interruptor a la posición "OFF"




ADVERTENCIA



NUNCA use el aparato como un paso para limpiar o acceder a la campana de ventilación. Lesiones graves pueden resultar de resbalones, tropiezos o por contacto con superficies calientes.

AVISO

Para asegurar el correcto funcionamiento del equipo, durante la programación del primer uso y posteriores, es necesario "siempre" confirmar las temperaturas a programar presionando la tecla [PGM].

El temporizador solo es una alarma, al concluir el tiempo programado, se activará la alarma sonora, para desactivarla presione la tecla  , desactivar la alarma no apaga los quemadores del equipo.





OPERACIÓN

RECETAS

Para programar una receta, oprima las teclas  y  durante cinco segundos.


Ingrese la contraseña **1234**.



Presione la tecla  para seleccionar los parámetros de temperatura y tiempo,

Utilice las teclas   para ajustar a los valores deseados.

Presione de nuevo la tecla  para confirmar la receta.

Display	Descripción	Rango	Default
SP-t	Temperatura	50 - 300 °C	180 °C
tPo	Temporizador	00:01 - 99:59 mins	18:00 mins

Para activar una receta ya programada, oprima la tecla  durante tres segundos.

Utilice las teclas   para seleccionar el número de receta deseada.

Presione de nuevo la tecla  para confirmar la receta.

AVISO

Al activar una receta, la temperatura será regulada automáticamente por el control digital durante todo el tiempo que se mantenga encendido.

Para iniciar el temporizador de la receta presione



El temporizador solo es una alarma, al concluir el tiempo programado, se activará la

alarma sonora, para desactivarla presione la tecla



, desactivar la alarma no apaga los quemadores del equipo.



CUIDADO Y LIMPIEZA

La limpieza contribuirá considerablemente a la eficiencia y tiempo de vida del equipo. El equipo debe mantenerse limpio durante su operación y limpiarse completamente al final del día.

Antes de realizar la limpieza de su equipo, preste atención a las siguientes instrucciones para realizar el mantenimiento de forma segura:

- **Desconecte de la energía eléctrica y cierre la válvula de gas del equipo.**
- **Permita que el equipo se enfríe por completo.**
- **Retire todos los elementos extraíbles para limpiarlos por separado del resto del equipo.**

AVISO

Al manipular parrillas use siempre guantes aislantes para evitar quemaduras.

LIMPIEZA DIARIA

1. Limpie el interior del horno, incluyendo los separadores de piso, y los pisos refractarios.
2. No moje el control, ni permita que penetre ni que salpique con ningún líquido.
3. Para limpiar el piso refractario vea la sección “Limpieza de piso refractario”

⚠ ADVERTENCIA ⚠

El piso refractario de su Horno Pizza/Pizzino está hecho de arena refractaria, este material por NINGÚN motivo debe mojarse o limpiarse con paños húmedos.

Debe usar detergentes sin desinfectante y completamente libres de ácidos, cloro o sodio. Si utiliza limpiadores o detergentes que contienen cloruro o sosa cáustica, límpiense con agua varias veces para evitar la corrosión del acero. Los alimentos con un alto contenido de ácido, como el limón o el vinagre, también contribuirán a la corrosión del acero, por lo que los restos deben eliminarse repitiendo los pasos anteriores varias veces.

AVISO

Asegúrese de secar completamente toda la solución utilizada durante la limpieza antes de volver a utilizar el equipo. Las superficies que permanezcan húmedas en el momento de la ignición podrían dañarse.



CUIDADO Y LIMPIEZA

MANTENIMIENTO DEL ACERO

Todos los equipos son fabricados con dos tipos de acero: acero inoxidable y acero aluminizado, tenga en cuenta que los aceros son susceptibles a la corrosión si no se protegen adecuadamente durante su uso y/o mantenimiento.

Si el equipo se instala en un ambiente salino-corrosivo, como ciudades costeras, el mantenimiento deberá ser más frecuente que en uno que se encuentra en un ambiente con condiciones normales, debido a que la sal contenida en el ambiente acelerará el proceso de corrosión. Intente cubrir el equipo cuando no esté en uso para protegerlo de los agentes salinos contenidos en el medio ambiente.

Tenga en cuenta que existen cinco elementos básicos que pueden romper la capa superficial protectora del acero y permitir que se genere corrosión:

- Limpiadores fuertemente alcalinos.
- Depósitos calcáreos de agua.
- Cloruros de ambientes marinos y álcalis.
- Componentes o utensilios de hierro y aceros al carbono que están en contacto directo.
- Humedad en contacto con el acero.

El uso constante del equipo genera suciedad que a largo plazo daña la capa protectora de aluminio y ocasiona corrosión, reduciendo su vida útil, la suciedad es más fácil de eliminar en una etapa temprana.

A diferencia de los aceros inoxidables, en los aceros aluminizados es muy importante cuidar de la capa de aleación "Al-Si" dándole una limpieza constante para evitar la oxidación del acero. Cuando esta capa se remueve no se autorepara, para su regeneración se requiere de procesos complejos.



ADVERTENCIA



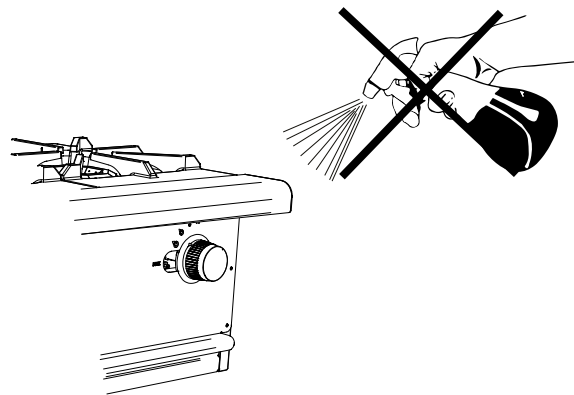
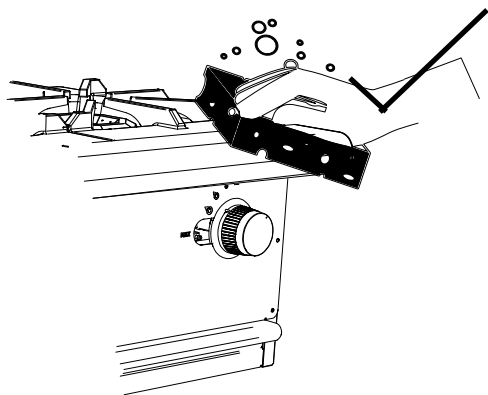
- **Evite el uso de fibras de acero para limpiar su equipo, en su lugar use fibras plásticas o telas suaves.**
- **Utilice detergentes suaves no alcalinos, libres de cloro y sodio.**
- **No utilice una lavadora a presión para limpiar el equipo, esto podría dañar los componentes internos del equipo.**
- **Nunca lave su equipo con baldes de agua, reducirá la vida útil de su equipo.**
- **Bajo ninguna circunstancia coloque su equipo al aire libre**



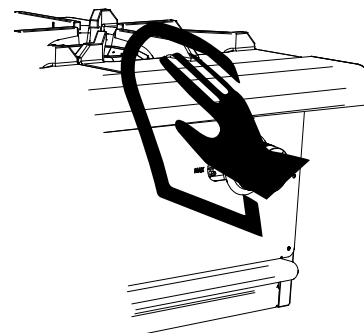
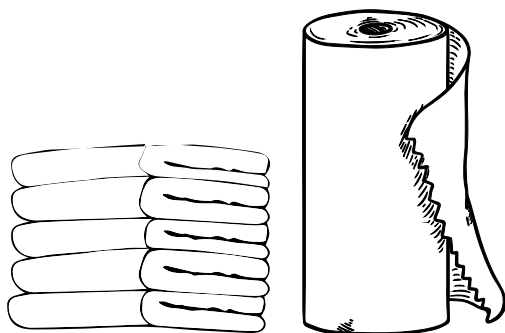
CUIDADO Y LIMPIEZA

PROCEDIMIENTO DE LIMPIEZA

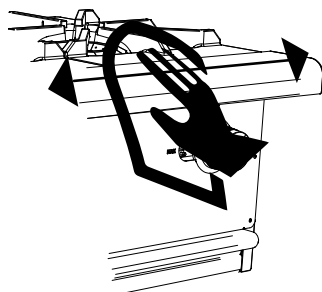
1. Limpie las superficies de acero con una mezcla de jabón diluido en agua tibia, mezcle para crear abundante espuma y aplique la mezcla en la superficie con una esponja. **No debe aplicar ningún producto de limpieza directamente sobre la superficie de acero. Nunca use vinagre ni ningún limpiador corrosivo.**



2. Retire el jabón completamente con un paño limpio y húmedo.
3. Debe eliminar el exceso de humedad con un paño limpio y seco, asegurándose de que no quede agua en la superficie del acero, de lo contrario, comenzará a generar depósitos de calcio contenidos en el agua.



4. Para ayudar a mantener el acero inoxidable, también puede limpiar el exterior del equipo con un limpiador de superficies de acero inoxidable. Aplique el agente de limpieza sobre un paño limpio y limpie de un lado a otro en el sentido del pulido de la pieza. **Nunca limpie con movimientos circulares**, ya que esto daña el acabado del acero inoxidable.





CUIDADO Y LIMPIEZA

REMOCIÓN DE LA DECOLORACIÓN TÉRMICA

Tan pronto como comience a usar su equipo, aparecerán manchas azules, marrones o de paja en las áreas más calientes; lo cual es completamente normal y no afecta su funcionamiento en absoluto.

Las áreas oscuras a veces aparecen en superficies de acero inoxidable donde el área ha sido sometida a un calor excesivo. Estas áreas oscuras son causadas por un engrosamiento de la superficie protectora del acero inoxidable y no son dañinas.

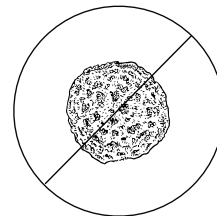
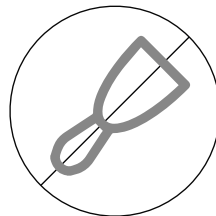
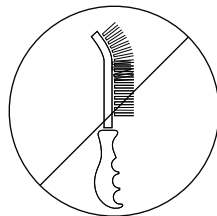
El tinte térmico puede eliminarse mediante los procedimientos descritos en la sección **PROCEDIMIENTO DE LIMPIEZA**. Si no nota ningún cambio, debe frotar la superficie afectada más vigorosamente, recordando una vez más que debe hacerlo de ida y vuelta usando una fibra plástica o esponja en combinación con un limpiador de acero inoxidable.

AVISO

La aparición del tinte térmico se puede reducir al no aplicar o reducir el calor del equipo durante períodos con menos carga de trabajo.

Para proteger las superficies de acero inoxidable, evite completamente el uso de compuestos de limpieza abrasivos, limpiadores a base de cloro o limpiadores que contengan sosa cáustica (hidróxido de sodio). Nunca use ácido clorhídrico (ácido muriático) en acero inoxidable.

Los derrames o la escorrentía de grasa de los alimentos deben limpiarse del equipo lo antes posible para evitar la carbonización, las condiciones de combustión o incluso incendios menores. La grasa o cualquier otro residuo debe limpiarse de las superficies antes de que comiencen a acumularse. La humedad de ellos puede deteriorar su equipo con el paso del tiempo.



Nunca use cepillos metálicos, esponjas metálicas o raspadores.



CUIDADO Y LIMPIEZA

LIMPIEZA DEL PISO REFRACTARIO

⚠ ADVERTENCIA ⚠

El piso refractario de su Horno Pizza/Pizzino está hecho de arena refractaria, este material por NINGÚN motivo debe mojarse o limpiarse con paños húmedos.

Para efectuar la limpieza del piso refractario, usted necesita:



Fibra verde
seca

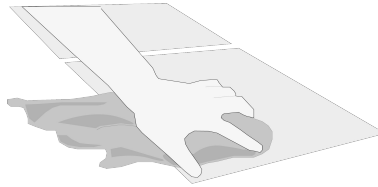


Trapo limpio y
seco

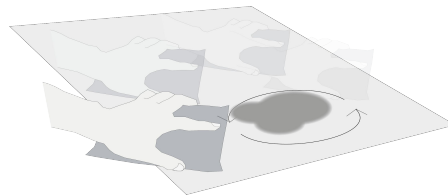


Escobilla y re-
cogedor

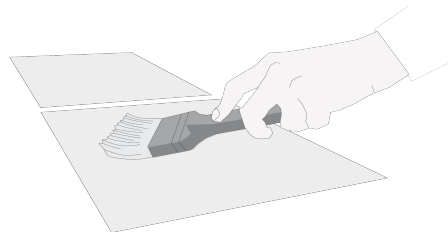
1. Con un trapo seco, limpie suavemente el piso del horno, retirando así la ceniza o la suciedad acumulada.



2. En caso de que haya presencia de manchas más grandes, use la fibra verde seca para quitarlas; talle la zona a limpiar con ligeros movimientos circulares hasta que se haya quitado.



3. Con la ayuda de una escobilla y un recogedor, retire los residuos.





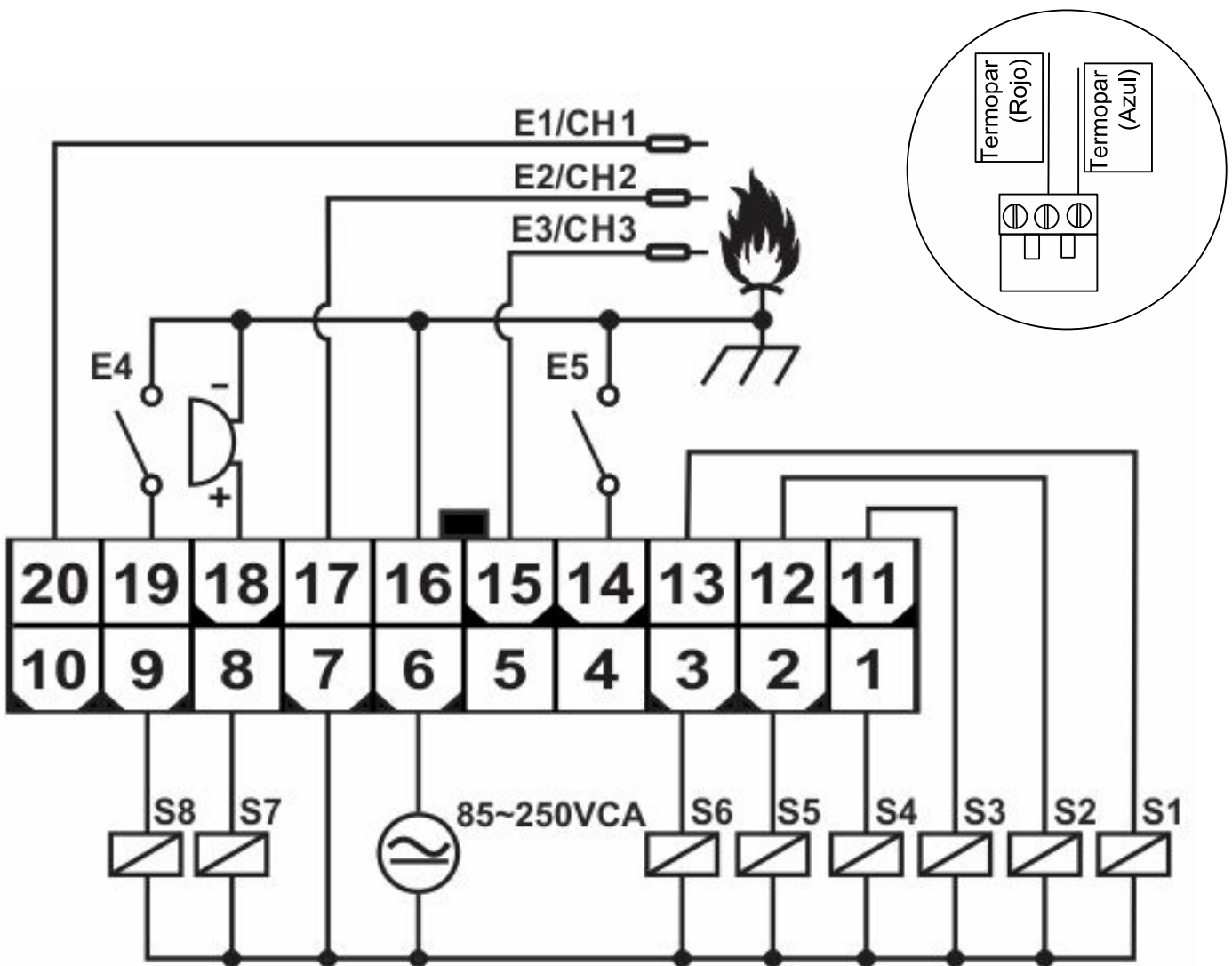
MANTENIMIENTO

⚠ ADVERTENCIA ⚠

Verifique que el voltaje de la energía eléctrica coincida con el indicado en la placa de especificaciones del equipo.

Las conexiones eléctricas deben ser realizadas por un técnico de mantenimiento calificado y autorizado conforme a la regulación vigente.

DIAGRAMA DE CABLEADO





MANTENIMIENTO

SOLUCIÓN DE PROBLEMAS

En la mayoría de los casos, cuando ocurre una falla, generalmente es una pequeña anomalía fácil de reparar. Por lo tanto, a continuación se detallan los problemas más comunes que puede presentar su dispositivo y cómo resolverlos.

Verifique que el equipo esté conectado y que el suministro de gas corresponda a los indicados en este manual.

PROBLEMA	POSIBLE CAUSA	SOLUCIÓN
No hay ignición	<ul style="list-style-type: none">- Sistema de ignición desconectado.- Sensor recargado en el chasis o sobre el quemador.- Sistema de ignición defectuoso.- Sistema de ignición desconectado o con falla	<ul style="list-style-type: none">- Apague y encienda el equipo; si persiste la falla, comuníquese al servicio técnico.
Falla de gas persistente	<ul style="list-style-type: none">- Falta de combustible.- Presión de gas incorrecta.- Tipo de gas incorrecto.- Esprea desalineada o suelto.	<ul style="list-style-type: none">- Verifique el suministro de gas.- Verifique la instalación de combustible y ajuste la presión del gas.- Verifique el tipo de gas en la instalación.- Alinee la esprea. (Consulte la sección CONVERSIÓN PARA GAS NATURAL).
No calienta.	<ul style="list-style-type: none">- Chimeneas obstruidas- recinto cerrado	<ul style="list-style-type: none">- Libere las salidas de las chimeneas.- Provea ventilación al recinto de tal manera que permita la salida de gases de combustión y entrada de aire nuevo.

AVISO

En caso de falla, anomalías, si el equipo se ha caído, las piezas están dañadas o los cables están dañados, apague el dispositivo y no intente repararlo usted mismo, comuníquese con el Servicio Técnico.



MANTENIMIENTO

MENSAJES DE FALLA DEL CONTROL

En la mayoría de las veces, cuando se produce una avería, suele tratarse de una pequeña anomalía fácil de reparar, por lo que a continuación se muestran los problemas más comunes que puede presentar su equipo y, cómo solucionarlos.

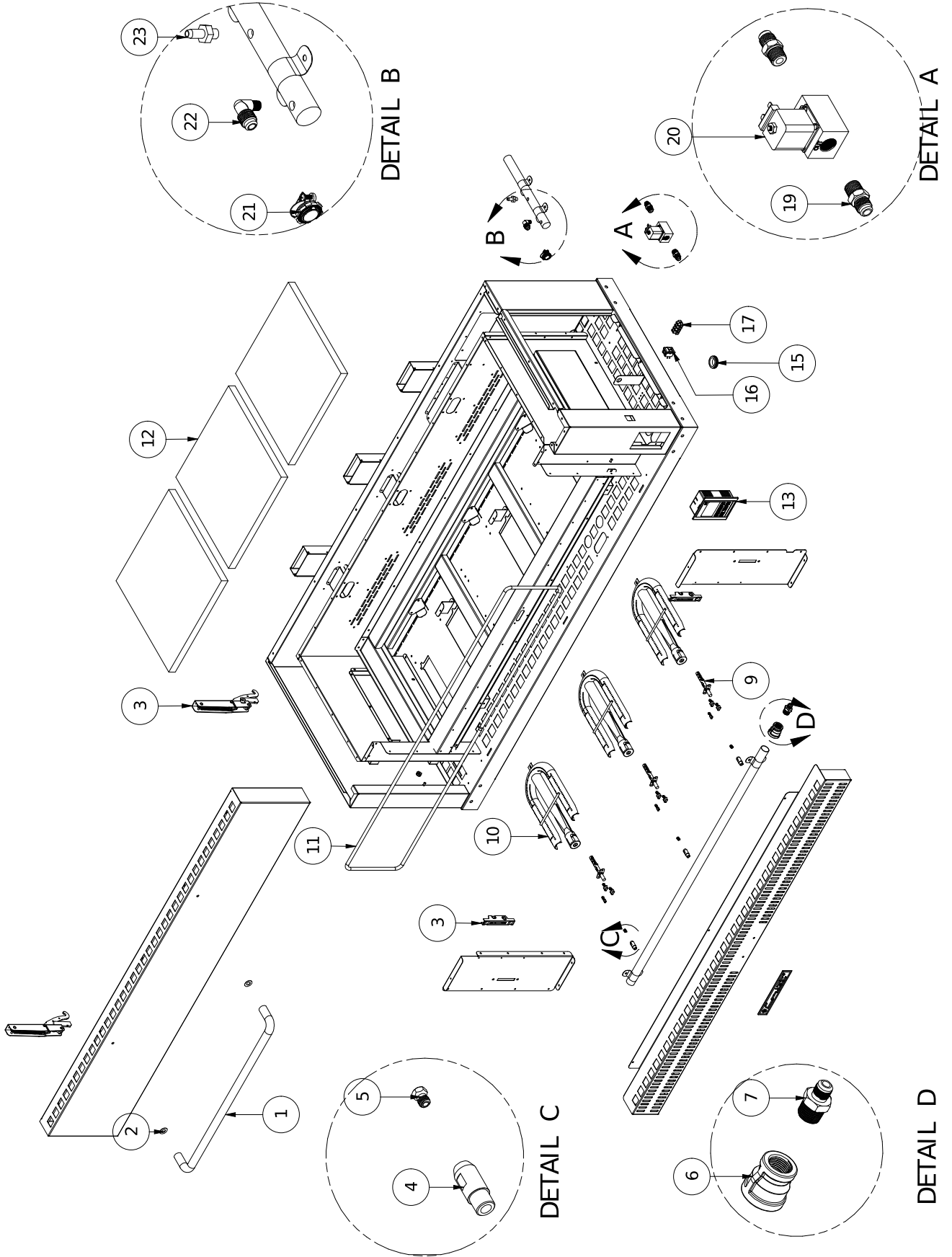
Cerciórese de que el enchufe del equipo se encuentra conectado a una toma de corriente eléctrica y que el suministro eléctrico sea el indicado en este manual.

DISPLAY	DESCRIPCIÓN	SOLUCIÓN
GAS	El controlador detectó un cortocircuito entre el sensor de llama y el quemador durante el inicio	Compruebe que el sensor no se está apoyando al quemador, el sensor y el glowbar son componentes frágiles, tenga precaución al manipularlos.
SnS1 Curt	El controlador detectó que el sensor de llamas número 1 presenta un cortocircuito con el quemador.	Compruebe que el sensor no se está apoyando al quemador, el sensor y el glowbar son componentes frágiles, tenga precaución al manipularlos.
SnS2 Curt	El controlador detectó que el sensor de llamas número 1 presenta un cortocircuito con el quemador.	Compruebe que el sensor no se está apoyando al quemador, el sensor y el glowbar son componentes frágiles, tenga precaución al manipularlos.
GAS FALH	El controlador ha agotado los intentos de encendido programados y no ha detectado la presencia de llama en el sensor.	Compruebe la distancia entre el sensor de llama y el quemador, y si la llama está presente en el sensor de llama.
tEr Erro	El controlador detectó un error en el sensor de temperatura.	Asegúrese de que el sensor esté conectado correctamente.
Erro dAtA	Se ha detectado algún parámetro de configuración corrompido y por seguridad todos los parámetros de configuración se han restaurado a su valor predeterminado de fábrica.	Se deberá reiniciar el producto para que vuelva a operar y se deberá analizar la posible necesidad de reprogramar el producto.



MANTENIMIENTO

PIEZAS DE REPUESTO





MANTENIMIENTO

AVISO

Para agilizar los procedimientos de su pedido, proporcione el modelo, el número de serie, el código y la cantidad de piezas necesarias para su equipo.

La siguiente lista le ayudará a identificar el nombre y el código de las partes que solicite:

No	Código	Descripción
1	AK000755	Jaladera de horno 680 mm
2	AP000811	Rondana de teflón
3	AK000759	Kit de bisagras der-izq contras
4	AK001909	Cople p esprea
5	Pizzinos	
	AK002127	Esprea para valvula paso 57 LP
	AK002109	Esprea para valvula paso 49 GN
	Pizzas	
	AK002124	Esprea para valvula paso 53 LP
	AK002108	Esprea para valvula paso 44 GN
6	AK002906	Reducción campana 3/4 a 1/2 Al
7	AK001911	Niple laton terminal 3/8 X 1/2 in
9	AP000003	Ignitor glowbar
10	AK000003	Quemador tipo U Petit
	AK000008	Quemador flauta 710 mm portas 90°
11	AK000764	Gasket FV horno Pizzino-1
	AK000765	Gasket FV horno Pizzino-2
	AK000766	Gasket FV horno Pizzino-3

No.	Código	Descripción
12	AK003105	Piso ceramico 16X16 in
13	AC000225	Control digital INV-YB1-22-J-H
14	AJ001001	Tubería flexible 1/4 X 345 mm
	AJ001003	Tubería flexible 1/4 X 620 mm
15	AP000806	Pasacable de hule grommet 1 1/4in
16	AP000024	Interruptor encendido/apagado
17	AP000028	Tablilla Nyblock
18	AJ001007	Tubería flexible 1/4 X 265 mm
18	AJ001002	Tubería flexible 1/4 X 445 mm
19	AK001910	Niple 3/8 NPT 5/8UNF Flare
20	AC000210	Valvula solenoide
21	AP000002	Conector metalico de 1/2"
22	AK001907	Codo terminal macho de 3/8" x 1/8"
23	AC000209	Valvula presion de flujo
	AK001252	Termopar Tipo J 1.5 m

Si se requiere de un componente discontinuado o agotado, nuestro personal de servicio elegirá otro modelo de componente para el óptimo funcionamiento de su equipo y le será entregado con todos los aditamentos requeridos para su instalación.

AVISO

- La instalación de accesorios o repuestos que **NO** sean originales puede causar la cancelación de la garantía de su equipo de inmediato.
- Recuerde que las operaciones de mantenimiento deben ser realizadas por personal técnico calificado.
- Consulte la etiqueta de su equipo para obtener información sobre la cantidad de repuestos que debe solicitar según el modelo del equipo.



MANTENIMIENTO

ESPREAS EQUIVALENTES A DIFERENTES ALTITUDES*

Esprea a nivel del mar	Esprea requerida a otras elevaciones									
	Pies (ft)	2000	3000	4000	5000	6000	7000	8000	9000	10000
	Metros (m)	610	914	1219	1524	1829	2134	2438	2743	3048
42	-	42	43	43	43	44	44	45	46	47
43	-	44	44	44	45	45	46	47	47	48
44	-	45	45	45	46	47	47	48	48	49
45	-	46	47	47	47	48	48	49	49	50
46	-	47	47	47	48	48	49	49	50	50
47	-	48	48	49	49	49	50	50	51	51
48	-	49	49	49	50	50	51	51	51	52
49	-	50	50	50	51	51	51	52	52	52
50	-	51	51	51	51	52	52	52	53	53
51	-	51	52	52	52	52	53	53	53	54
52	-	52	53	53	53	53	53	54	54	54
53	-	54	54	54	54	54	54	55	55	55
54	-	54	55	55	55	55	55	56	56	56
55	-	55	55	55	56	56	56	56	56	57
56	-	56	56	57	57	57	58	59	59	60
57	-	58	59	59	60	60	61	62	63	63
58	-	59	60	60	61	62	62	63	64	65

La selección del paso de esprea depende de diferentes variables, entre ellas el consumo del quemador, la presión de suministro, el tipo de gas, la altitud, incluyendo el coeficiente de la esprea. Consulte a su distribuidor o al fabricante para realizar el cambio de espreas

* Fuente: Tabla E.1.1(d) Equivalent Orifice Sizes at High Altitudes (include 4% input reduction for each 1000 ft above sea level) de NFPA 54 última edición.



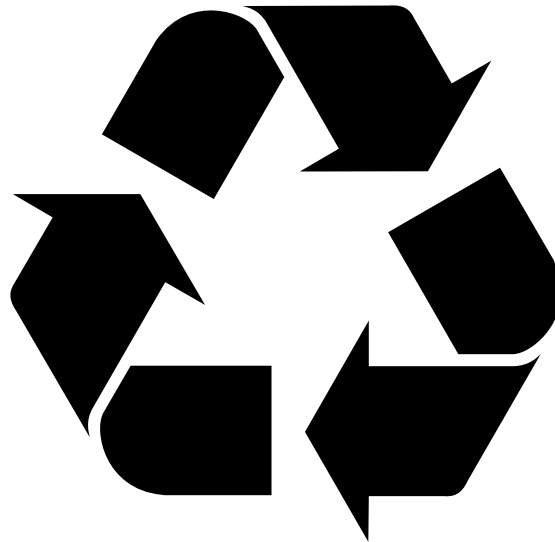
DESMONTAJE

ELIMINACIÓN CORRECTA

Este producto no debe desecharse junto con otros residuos domésticos. Para evitar posibles daños al medio ambiente o la salud humana debido a la eliminación incontrolada de desechos, recicle de manera responsable para promover la reutilización sostenible de los recursos materiales.

Nunca deseche los electrodomésticos como desechos sin marcarlos, use instalaciones de almacenamiento especializadas. Puede ponerse en contacto con las autoridades locales para obtener información sobre estas instalaciones.

Si los componentes eléctricos se desechan en rellenos sanitarios o basureros, las sustancias peligrosas pueden gotear al agua del subsuelo e ingresar a la cadena alimentaria, dañando su salud y bienestar.



AVISO

Una vez finalizada la vida útil de este producto, no lo tire a la basura. Deposite en el apropiado contenedor de un punto de recolección en su localidad, para su posterior reciclaje.



SOPORTE TÉCNICO

No olvide registrar su equipo en nuestro sitio web para disfrutar de todos los beneficios de su garantía.

www.coriat.com.mx/registro-productos



¿Tiene preguntas, necesita repuestos o soporte técnico?

Resuelva muchos problemas de reparación por teléfono o correo electrónico de manera fácil y conveniente.

Si no podemos resolver su problema, asignaremos un técnico local apropiado para resolver el problema.

Solicite piezas y accesorios originales de fábrica.

Si desea más información técnica y de servicio, envíenos un correo electrónico o llámenos a:



www.coriat.com.mx/servicio



servicios@coriat.com.mx



+52 (55) 2158-0030
Ext. 127 y 133