

## Línea Cocción



### ✓ ACERO INOXIDABLE

El panel frontal y emplatado del equipo está construido en acero inoxidable, esto para dar un mayor tiempo de vida y calidad.

### ✓ PERILLAS ZAMAK

La nueva línea de cocción Torrey está equipada con perillas metálicas en zamak pulido brindando gran resistencia y durabilidad.

### ✓ QUEMADORES PORCELANIZADOS

La parrilla Torrey cuenta con 4 quemadores porcelanizados, los cuales distribuyen el flujo de calor sobre toda la superficie de las parrillas.

### ✓ BANDEJA DE RESIDUOS

Los equipos Torrey incluyen charolas por debajo de sus quemadores, recolectan todos los residuos que caen al momento de cocinar para facilitar la limpieza y el mantenimiento del equipo.

### ✓ VERSÁTIL

Este equipo cuenta con regatones niveladores para ajustarlo a las distintas necesidades del usuario. Además, tiene una capacidad de carga de hasta 200 kg.

### ✓ PARRILLAS DE HIERRO VACIADO

Las parrillas Torrey están fabricadas en hierro vaciado, que permite que el calor se distribuya mejor y maximiza la vida de la parrilla.

### ✓ PLANCHA EN ACERO AL CARBÓN

Las planchas están fabricadas en acero al carbón en calibre 10, son de fácil mantenimiento y limpieza del equipo.

### ESPECIFICACIONES TÉCNICAS

#### Dimensiones sin empaque

Profundidad:	708 mm
Ancho:	1252 mm
Alto:	1109 mm

#### Materiales

Parrillas:	Hierro vaciado
Quemadores parrilla:	Porcelanizado
Quemadores plancha:	acero inoxidable
Quemadores freidora:	acero inoxidable
Perillas:	Zamak
Material externo:	Acero inoxidable

#### Datos de rendimiento de cocción

Tipo de gas:	LP con opción a natural
Potencia BTU'S:	85,850 Btu/h
Consumo M3/hr:	NG: 0.931282725

#### Presión de gas

LP:	11" WC (28 gr/cm <sup>2</sup> ó 6 oz/in <sup>2</sup> )
Gas Natural:	5" WC (13 gr/cm <sup>2</sup> ó 2.8 oz/in <sup>2</sup> )

**Nota: Esprea para Gas Natural se vende por separado.**

#### Accesorios

Tipo de quemador:	Quemadores porcelanizados
Perilla:	Ergonómica de uso rudo
Patas:	Patas con regatones niveladores
Parrillas:	De hierro fundido con pintura de alta temperatura

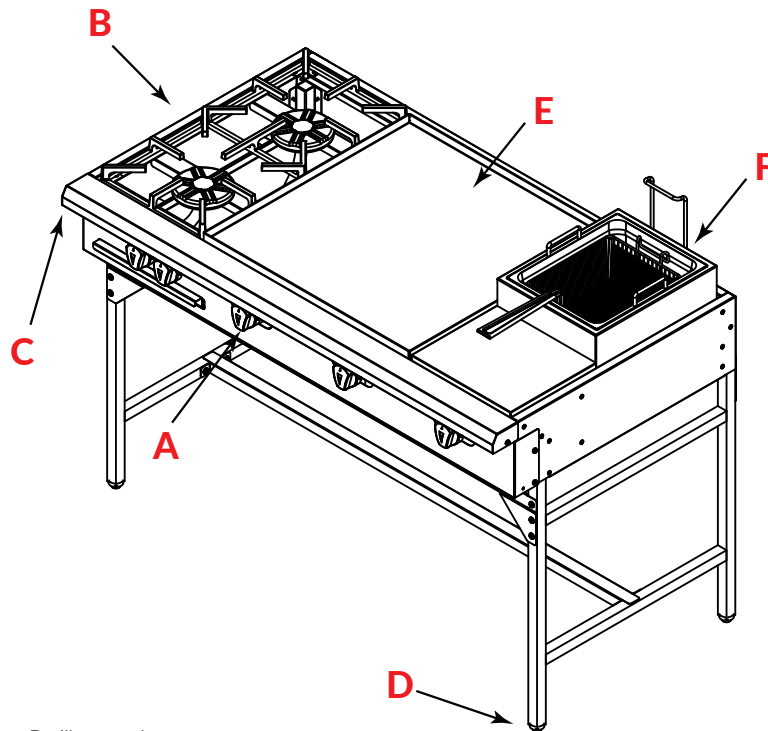
#### Datos logísticos:

Peso con embalaje:	50.2 kg
Peso neto:	46.35 kg

#### Dimensiones con empaque

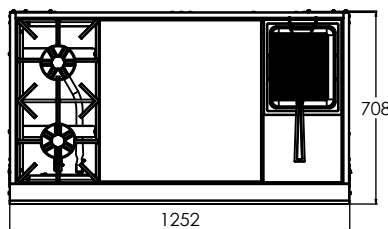
Profundidad:	728 mm
Ancho:	1271 mm
Alto:	321 mm

### PARTES / VISTAS DEL EQUIPO

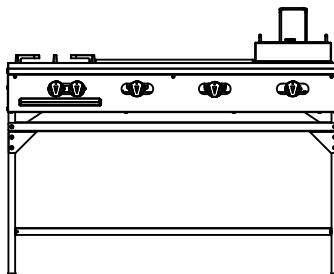


- A. Perilla zamak
- B. Parrilla de hierro vaciado
- C. Panel frontal acero inoxidable
- D. Regatones niveladores
- E. Plancha
- F. Freidora

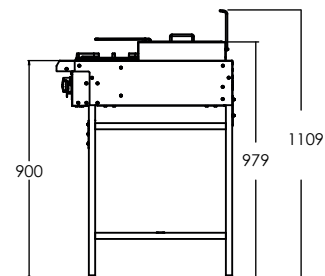
#### SUPERIOR



#### FRONTAL



#### LATERAL



\*TORREY esta continuamente mejorando sus equipos. Las especificaciones aquí dispuestas están sujetas a cambio sin previo aviso.