

Línea Mobiliario



- ✓ **ALTA RESISTENCIA**
Fabricada en acero inoxidable calibre 18
- ✓ **FÁCIL DE ARMAR**
Incluye taquetes y pijas
- ✓ **FÁCIL DE LIMPIAR**
Superficie pulida en acero inoxidable
- ✓ **VERSÁTIL**
Ideal para tienda de abarrotes, comedores industriales, almacenes, carnicerías, panaderías, restaurantes, laboratorios, consultorios médicos, lavanderías y más.

ESPECIFICACIONES TÉCNICAS

Dimensiones exteriores (REP90)

Alto	280 mm	(11")
Ancho	850 mm	(33.5")
Profundo	250 mm	(9.8")

Dimensiones exteriores (REP140)

Alto	280 mm	(11")
Ancho	1350 mm	(53")
Profundo	250 mm	(9.8")

Capacidad

Capacidad máxima recomendada: 60 kg.

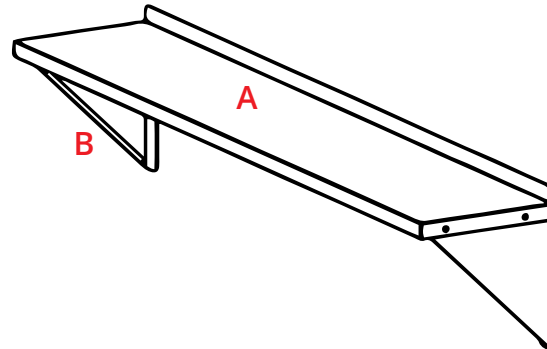
Materiales

Ménsulas	2 (acero inoxidable)
Pijas por ménsula	2 (acero inoxidable)
Medidas del área de trabajo	Ancho: 850 mm (33.5")
	Profundo: 250 mm (9.8")

Datos logísticos:

Peso neto:	3.5 kg.
Peso de embalaje:	0.8 kg.
Dimensiones de embalaje:	Alto: 75 mm (3")
	Ancho: 890 mm (35")
	Profundo: 350 mm (13.8")

PARTES / VISTAS DEL EQUIPO



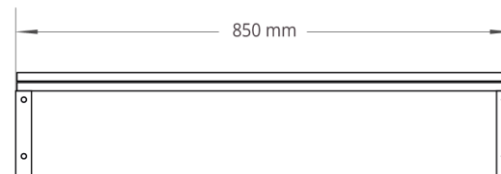
- A. Repisa
- B. Ménsula

Dimensiones exteriores (REP90)

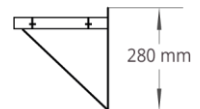
SUPERIOR



FRENTE



LATERAL



Dimensiones exteriores (REP140)

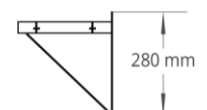
SUPERIOR



FRENTE



LATERAL



*TORREY esta continuamente mejorando sus equipos. Las especificaciones aquí dispuestas están sujetas a cambio sin previo aviso.