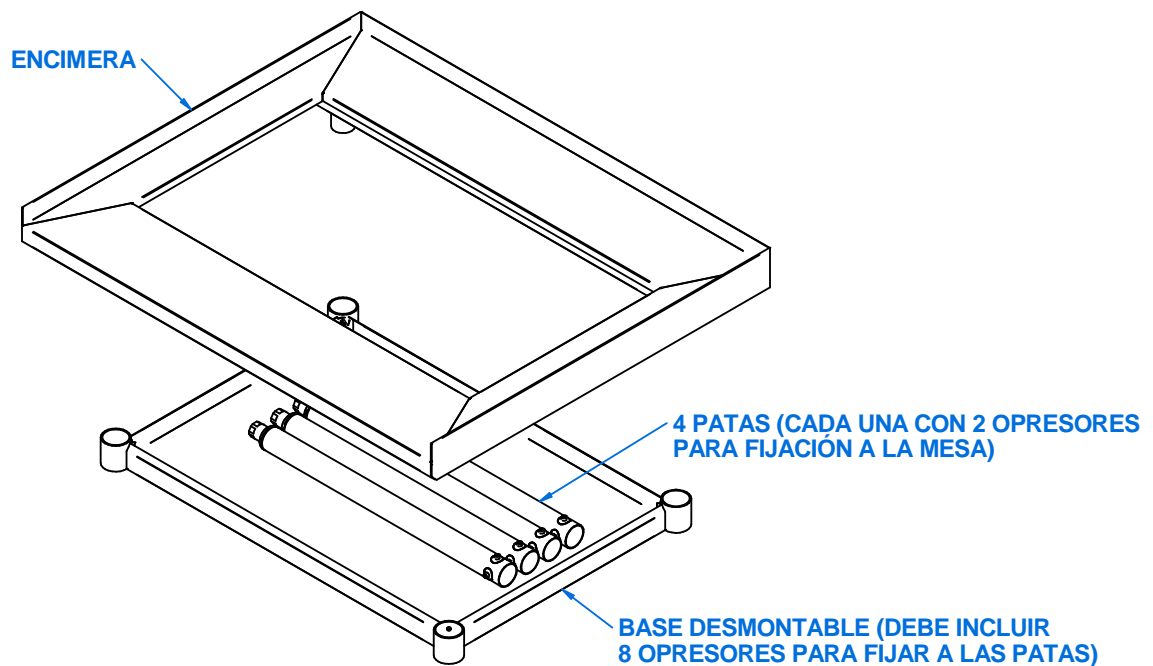
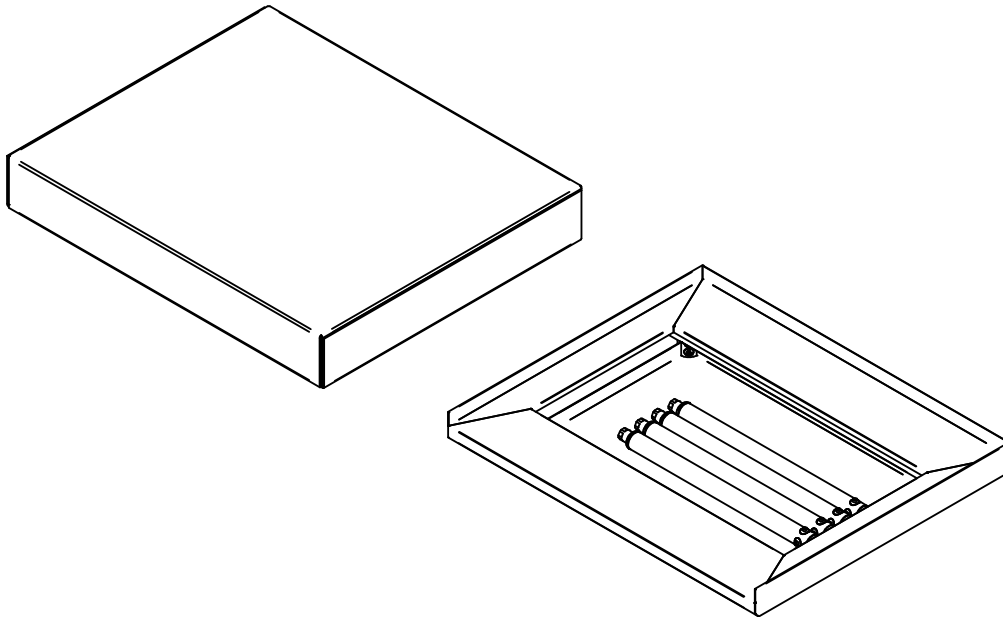


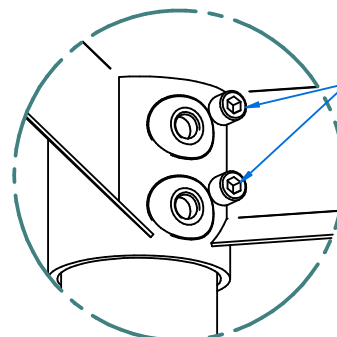
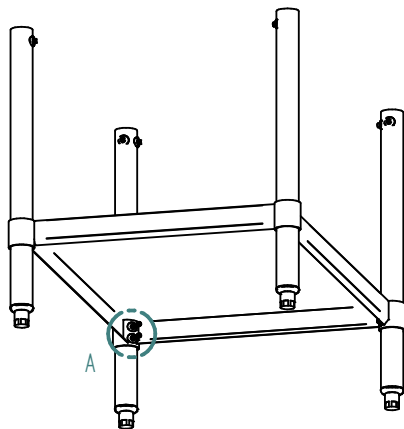
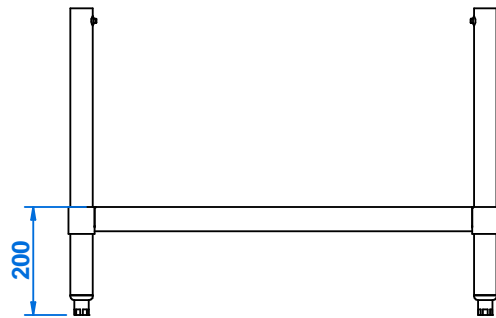
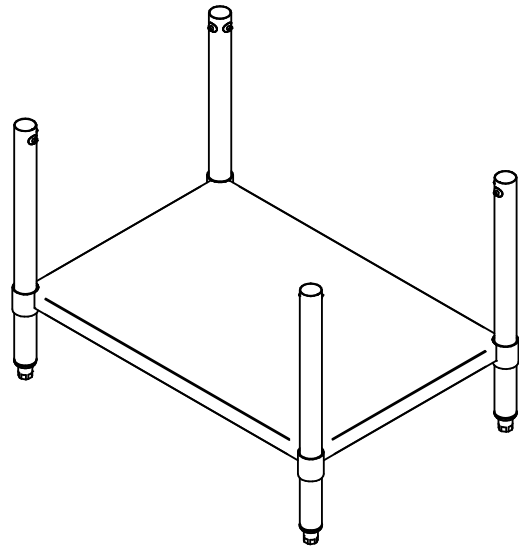
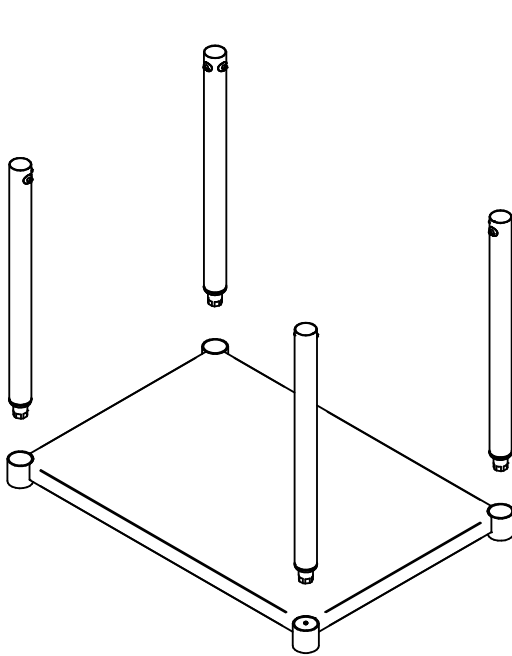
# Instructivo de ensamble

1. Verificar que los componentes para ensamblar la mesa estén completos:



## Instructivo de ensamble

2. Colocar las patas en los insertos de la repisa desmontable y fijarlas en la posición mostrada con los opresores.

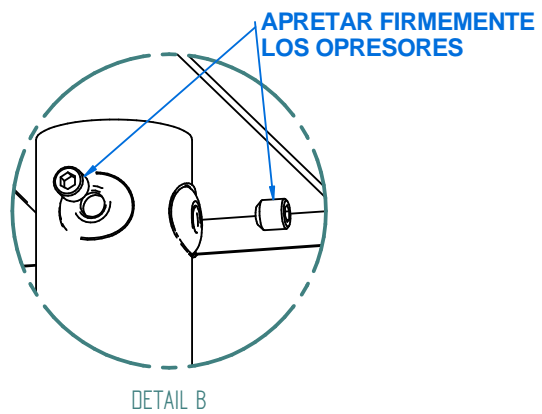
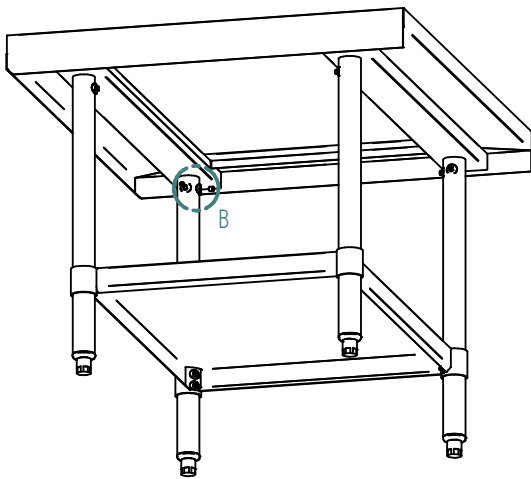
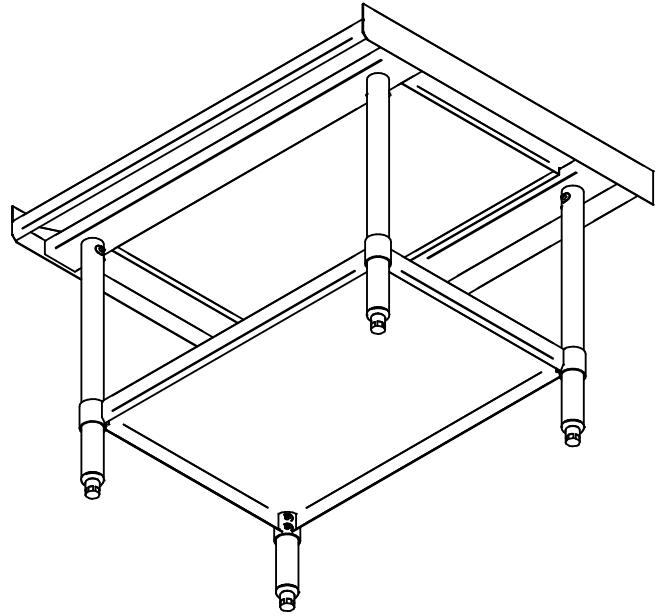
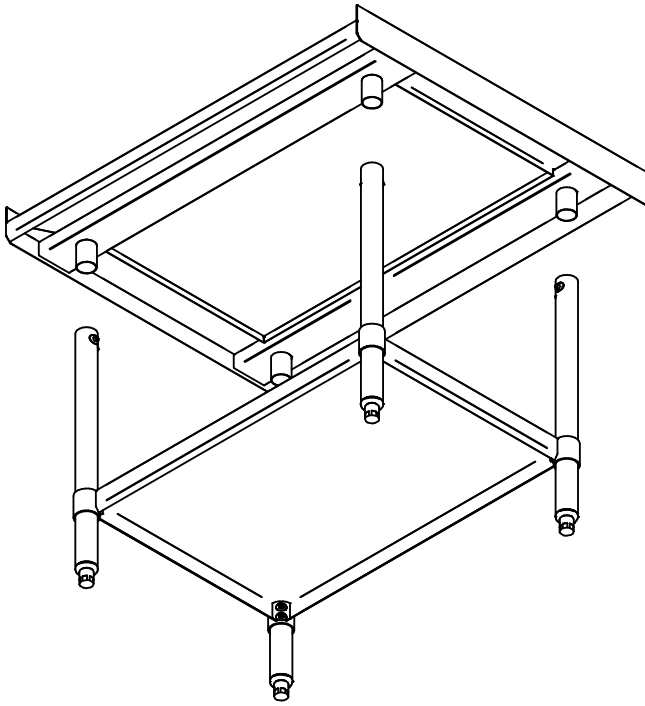


APRETAR FIRMEAMENTE LOS  
2 OPRESORES EN CADA ESQUINA

DETAIL A

## Instructivo de ensamble

3. Colocar la encimera introduciendo los tubos en las patas y apretar firmemente los opresores.



## Instructivo de ensamble

4. Verificar que la mesa se encuentre bien ensamblada antes de colocar algún equipo encima; de ser necesario utilizar los niveladores en las patas para ajustar la altura o cualquier variación en la superficie sobre la que será colocada.

