

## Refrigeradores Food Service

REFRIGERADORES CON PUERTAS SOLIDAS  
REFRIGERADORES CON PUERTAS DE CRISTAL



### CONSTRUCCION

Construcción exterior en acero inoxidable, excepto respaldo.  
Construcción interior en acero inoxidable austenítico (no magnético).  
Interiores con cantos sanitarios que cumplen con los requerimientos NSF-7 para la seguridad alimenticia.  
Aislamiento de poliuretano inyectado de 50 mm de espesor y 40 Kg./m<sup>3</sup> de densidad, sin CFC.  
Iluminación interior con luz de LED.

### PUERTAS

Puertas sólidas o de cristal:

- Paneles sólidos con contrapuestas en acero inoxidable austenítico (no magnético).
- Paneles de cristal dobles + filtro Low-e con gas argón.

Sellos de puertas magnéticos fácilmente removibles (sin herramientas).

Puertas abatibles con dispositivo de cierre automático en apertura de menos de 90° para evitar la pérdida de temperatura.

Puertas con dispositivo de apertura permanente a 120° para facilitar la carga y descarga de producto.  
Cerraduras con llaves maestras.

### SISTEMA DE REFRIGERACION

Sistema de refrigeración de tiro forzado, campo.

gas refrigerante ecológico R290.  
Compresores herméticos con condensadores ventilados.  
Condensador con motor electrónico de doble giro automático, el cual evita la acumulación de polvo durante la operación del equipo, favoreciendo el bajo mantenimiento.  
Evaporadores de tubo de cobre y aletas de aluminio con recubrimiento epóxico.  
Evaporación automática del agua de deshielo.  
Controles electrónicos de temperatura y potencia y de amperaje.  
de deshielo con visores digitales.

Temperatura de trabajo: 0 °C a 4 °C en ambiente externo de 32 °C y 65% de H.R.

### DOTACION

Parrillas con recubrimiento epóxico, ajustables en altura.

Incluyen cable y clavija Nema 5-15P.

### REFRIGERADORES "17"

Puerta reversible, intercambiable en

Kit de (4) ruedas de 3" de diámetro, de las cuales las 2 frontales llevan freno.

### REFRIGERADORES "37"

Kit de ruedas de 4" de diámetro (altura máxima de 5" con vástago incluido), de las cuales las 2 frontales llevan freno.

### OPCIONES Y ACCESORIOS

220V. - I - 50/60Hz.

(con gas refrigerante R-134 A).

Consultar al fabricante los datos de



ARR-17 HC



ARR-17-G HC



ARR-37 HC



ARR-37-G HC

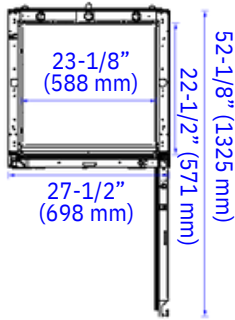
| MODELO                                       | PUERTAS | PARRILLAS | CAPACIDAD (ft <sup>3</sup> ) | VOLTAJE - FRECUENCIA | POTENCIA (HP) | AMPS. | DIMENSIONES EXTERIORES (mm) |       |        | EMBALAJE |                |
|--|---------|-----------|------------------------------|----------------------|---------------|-------|-----------------------------|-------|--------|----------|----------------|
|  |         |           |                              |                      |               |       | Fronte                      | Fondo | Altura | Kg       | m <sup>3</sup> |
| <b>REFRIGERADORES CON PUERTAS SOLIDAS</b>    |         |           |                              |                      |               |       |                             |       |        |          |                |
| ARR-17 HC                                    | 1       | 3         | 17.0                         | 115V. - 60 Hz.       | 1/4           | 2.5   | 700                         | 679   | 1959   | 123      | 1.3            |
| ARR-37 HC                                    | 2       | 6         | 37.0                         | 115V. - 60 Hz.       | 1/3           | 3.2   | 1105                        | 820   | 2134   | 198      | 2.4            |
| <b>REFRIGERADORES CON PUERTAS DE CRISTAL</b> |         |           |                              |                      |               |       |                             |       |        |          |                |
| ARR-17-G HC                                  | 1       | 3         | 17.0                         | 115V. - 60 Hz.       | 1/4           | 2.5   | 700                         | 679   | 1959   | 123      | 1.3            |
| ARR-37-G HC                                  | 2       | 6         | 37.0                         | 115V. - 60 Hz.       | 1/3           | 3.2   | 1105                        | 820   | 2134   | 198      | 2.4            |

ESPECIFICACIONES SUJETAS A CAMBIOS SIN PREVIO AVISO. | ESPECIFICACIONES VALIDAS PARA LATINOAMERICA Y EL CARIBE.

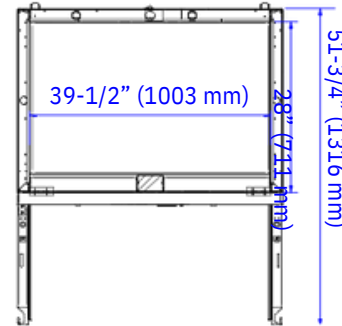
## Refrigeradores Food Service

REFRIGERADORES CON PUERTAS SOLIDAS

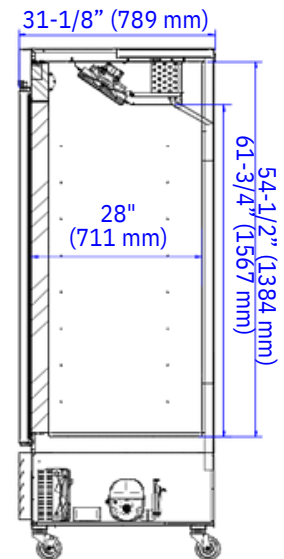
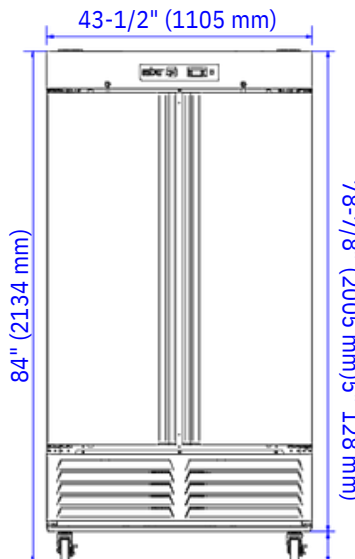
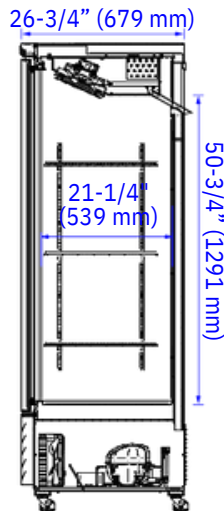
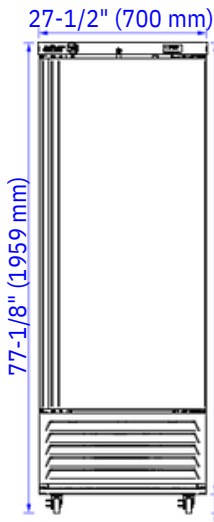
REFRIGERADORES CON PUERTAS DE CRISTAL



**ARR-17 HC**



**ARR-37 HC**



| MODELO                              | ARR-17 HC      | ARR-17-G HC | ARR-37 HC | ARR-37-G HC |
|-------------------------------------|----------------|-------------|-----------|-------------|
| <b>CONEXION ELECTRICA</b>           |                |             |           |             |
| Voltaje / Frecuencia                | 115V. - 60 Hz. |             |           |             |
| Potencia (HP)                       | 1/4            |             | 1/3       |             |
| Amperaje                            | 2.5            |             | 3.2       |             |
| Enchufe Eléctrico                   | Nema 5-15P     |             |           |             |
| Longitud del cable (m)              | 2.4            |             |           |             |
| Gas Refrigerante                    | R290           |             |           |             |
| <b>DIMENSIONES INTERIORES (MM)</b>  |                |             |           |             |
| Frente                              | 588            |             | 1003      |             |
| Fondo                               | 571            |             | 711       |             |
| Altura                              | 1291           |             | 1384      |             |
| Parrillas (Frente x Fondo)          | 570 x 510      |             | 644 x 488 |             |
| <b>DIMENSIONES DE EMBALAJE (MM)</b> |                |             |           |             |
| Frente                              | 813            |             | 1130      |             |
| Fondo                               | 803            |             | 840       |             |
| Altura                              | 2050           |             | 2174      |             |



### REQUERIMIENTOS DE INSTALACION

- CONEXION ELECTRICA:** verifique las condiciones requeridas para una instalación con voltaje a 115V., compatible con la clavija "NEMA 5-15P".
- REFRIGERANTE:** equipos con gas refrigerante R290, el cual es inflamable. Siga las instrucciones de manejo para evitar riesgo de incendio o explosión.

- EXCENCION DE RESPONSABILIDAD:** ASBER no asume responsabilidad alguna por la cobertura de piezas o mano de obra, ni por fallas de componentes, defectos de fábrica o cualquier otro daño para las unidades instaladas en aplicaciones residenciales o no comerciales.

ESPECIFICACIONES SUJETAS A CAMBIOS SIN PREVIO AVISO. | ESPECIFICACIONES VALIDAS PARA LATINOAMERICA Y EL CARIBE.