



Tabla Removible



# BAÑO MARÍA

BMG-2-LP-EG

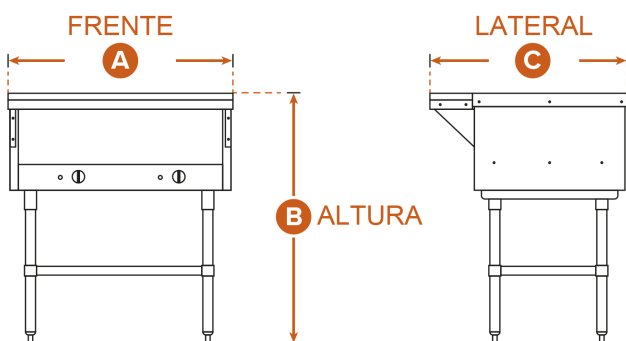
BMG-3-LP-EG

BMG-4-LP-EG

# DRAGO

## CARACTERÍSTICAS ESPECIALES

- Baño María a gas LP de dos insertos GN 1/1 (*BMG-2-LP-EG*).
- Baño María a gas LP de tres insertos GN 1/1 (*BMG-3-LP-EG*).
- Baño María a gas LP de cuatro insertos GN 1/1 (*BMG-4-LP-EG*).
- Construcción en acero inoxidable con patas y entrepaño galvanizadas.
- Resistencias y perillas de control de temperatura independientes con luz indicadora.
- Tabla para cortar fabricada en poliuretano de 20 cm de ancho en color blanco.
- Para uso en húmedo y en seco.
- Incluye: regulador de presión adaptable para gas LP o gas natural.



Fotografías hacen referencia al modelo *BMG-2-LP-EG*



## ESPECIFICACIONES

Modelo	BMG-2-LP-EG	BMG-3-LP-EG	BMG-4-LP-EG
Insertos	Dos GN 1/1	Tres GN 1/1	Cuatro GN 1/1
Gas	LPG	LPG	LPG
BTU's	7,000	10,500	14,000

## DIMENSIONES

	BMG-2-LP-EG	BMG-3-LP-EG	BMG-4-LP-EG
A	76.3 cm	111.9 cm	147.5 cm
B	87.0 cm	87.0 cm	87.0 cm
C	77.2 cm	77.2 cm	77.2 cm