

CLPT-6024-MT
Mesa de preparación compacta
Mega Top con puertas sólidas
independientes



Esta unidad está conforme a los estándares UL, CSA y NSF aplicables por un NRTL aprobado. Consulte la tarjeta de datos de fábrica o de la unidad para obtener información de aprobación.

Proyecto _____
AIA # _____ SIS # _____
Art. # _____ Cantidad _____ C.S.I. Sección 114000

CARACTERÍSTICAS ESTÁNDAR

- Fabricación de acero inoxidable de alta calidad
- Interior de aluminio anodizado
- Capacidad de bandejas para almacenamiento extra de alimentos
- Control de pantalla LED para precisión y fácil monitoreo
- Función de puerta abierta a 105°
- Dispositivo de medición de tubo capilar
- Tabla de cortar extraíble de 8" de profundidad, 3/4" de grosor y longitud completa
- Tabla de polietileno color blanco aprobado por la NSF
- Mantiene la temperatura del gabinete de 32 °F a 41 °F
- Dos (2) rejillas recubiertas con epoxi ajustables por sección, de uso intensivo
- Puertas reversibles
- Juego de cuatro (4) ruedas altas de 4" con bloqueos estándar en ruedas delanteras
- Retenedor que protege el empaque
- Sistema de refrigeración independiente montado en la parte inferior
- Aislamiento de poliuretano espumado de alta densidad, sin CFC
- Garantía de 3 años en partes y mano de obra, 2 años adicionales en partes de compresores

ACCESORIOS Y OPCIONES (Disponible con costo extra):

- + Rejillas adicionales recubiertas de epoxi en columnas
- + 4 cajones en lugar de puertas sólidas
- + Juego de cuatro (4) ruedas altas de 6 "

CONFIGURACIONES DISPONIBLES

MODELOS

- CLPT-6024-MT-SD-LR
- CLPT-6024-MT-SD-LL
- CLPT-6024-MT-SD-RR

BISAGRAS

- Puertas sólidas, izquierda/derecha
- Puertas sólidas, izquierda / izquierda
- Puertas sólidas, derecha / derecha

Modelo	Puertas	Rejillas	Bandejas (1/6)	Dimensiones L x D x H (in.)	Voltaje	Amps.	NEMA	Cu. Ft.
CLPT-6024-MT	2	4	24	60.56 x 35.75 x 40*	115/60/1	5.0	5-15P	N/A

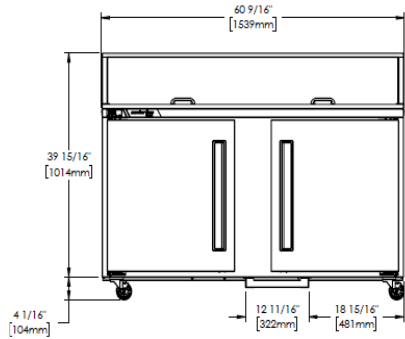
NOTA: Altura de 40" con ruedas

Mesa de preparación compacta Mega Top

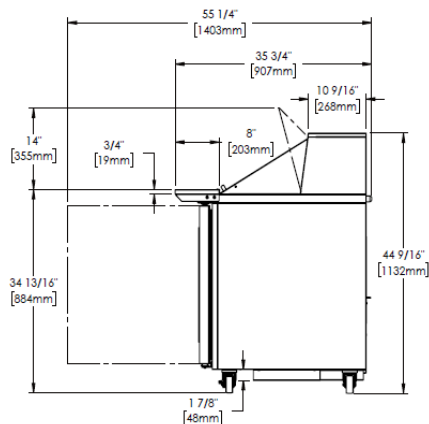
Aprobado por _____ Fecha _____ Aprobado por _____ Fecha _____

MODELO CLPT-6024-MT

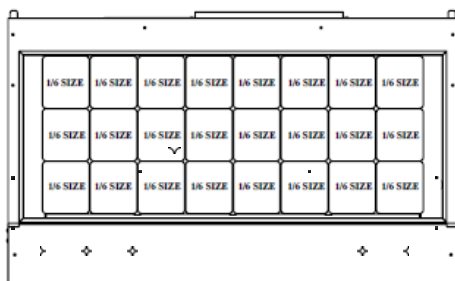
Modelos de puertas sólidas -
Mega Top



ELEVACIÓN



VISTA



DISEÑO DE LA BANDEJA

LATERAL

ESPECIFICACIONES

FABRICACIÓN, COMPONENTES, AISLAMIENTO

La parte frontal exterior del gabinete, laterales y puertas están fabricados en acero inoxidable. El interior del gabinete está fabricado en aluminio anodizado. Se incluye un juego de cuatro (4) ruedas altas de 4". Las puertas están equipadas con un retenedor que protege el empaque. El gabinete y las puertas están aislados con 2- 3/8" (5.08 cm) de grosor de poliuretano espumado de alta densidad sin CFC.

SISTEMA DE REFRIGERACIÓN

El sistema de refrigeración balanceado, autónomo y montado en la parte posterior utiliza un refrigerante ecológico y no inflamable R-450A. Cuenta con un condensador frontal fácil de limpiar, un dispositivo de medición de tubos capilares y un compresor hermético de aire frío. El equipo cuenta con un cable y un enchufe de 9". La temperatura de funcionamiento estándar es de 32 °F a 41 °F.

El sistema de refrigeración eficiente mantiene temperaturas seguras del producto. El condensador está ubicado en la parte posterior de la unidad para un fácil mantenimiento y sin espacio libre.

CONTROLADOR

El control digital electrónico es fácil de usar, y se suministra de serie. Incluye una pantalla LED de 3 dígitos y una capacidad de visualización de escala de temperatura Fahrenheit o Celsius.

INTERIOR

Las disposiciones interiores estándar incluyen dos (2) rejillas de alambre recubiertas de epoxi por sección, montadas en columnas. El límite de carga recomendado por rejilla no debe exceder las 150 libras. (68 kg)

GARANTÍA

Se proporcionan de forma estándar tanto una garantía de 3 años en partes y mano de obra como una garantía adicional de 2 años en partes de compresores.

MODELOS	CLPT-6024-MT
DATOS ELÉCTRICOS	
Voltaje	115/60/1
Carga completa de amperes	5.0
DATOS DE REFRIGERACIÓN	
Refrigerante	R-450A
Carga de refrigerante (oz)	11.0 (312 gr)
BTU/HR ¹ H.P.	2134 - 1/4
DATOS DE ENVÍO	
Profundidad del embalaje (pulg.)	35 (88.9 cm)
Altura del embalaje (pulg.)	49 (124.5 cm)
Longitud del embalaje (pulg.)	65 (165.1 cm)
Volumen del embalaje cu. ft.	64.5 (1827 cm)
Peso neto (lb.)	352 (159.6 kg)
Peso grueso (lb.)	391 (177.4 kg)

NOTAS:

1. TU / HR basado en un ambiente de 90 °F y un evaporador de 20 °F
Equipado con un enchufe NEMA 5-15P



Debido a que el mejoramiento continuo del equipo es una política de Traulsen, las especificaciones están sujetas a cambio sin previo aviso.