

## CLUC-60F

**Congelador compacto con mesa de trabajo y puertas sólidas independientes**



Esta unidad está conforme con los estándares UL, CSA y NSF aplicables por un NRTL aprobado Consulte la tarjeta de datos de fábrica o de la unidad para obtener información de aprobación.

### CARACTERÍSTICAS ESTÁNDAR

- Fabricación de acero inoxidable de alta calidad
- Interior de aluminio anodizado
- Protector contra salpicaduras de 4"
- Función de puerta abierta a 105°
- Control de pantalla LED para precisión y fácil monitoreo
- Dispositivo de medición de tubo capilar
- Mantiene la temperatura del gabinete de -3 °F a 3 °F
- Dos (2) rejillas recubiertas con epoxi ajustables por sección, de uso intensivo
- Puertas reversibles
- Juego de cuatro (4) ruedas altas de 4" con bloqueos estándar en ruedas delanteras
- Retenedor que protege el empaque
- Sistema de refrigeración independiente montado en la parte inferior
- Aislamiento de poliuretano espumado de alta densidad, sin CFC
- Manijas de las puertas de fácil agarre
- Garantía de 3 años en partes y mano de obra, 2 años adicionales en partes de compresores

### ACCESORIOS Y OPCIONES (Disponible con costo extra):

- + Rejillas adicionales recubiertas de epoxi en columnas
- + Juego de cuatro (4) patas altas de 6 "
- + Juego de cuatro (4) ruedas altas de 6 "
- + Juego de cuatro (4) ruedas altas de 2- 3/ 4 "

### CONFIGURACIONES DISPONIBLES

#### MODELOS

CLUC-60F-SD-WTLR  
CLUC-60F-SD-WTRR  
CLUC-60F-SD-WTLL

#### BISAGRAS

Puertas sólidas, izquierda / derecha  
Puertas sólidas, derecha / derecha  
Puertas sólidas, izquierda / izquierda

Modelo	Puertas	Rejillas	Dimensiones L x D x H (in.)	Voltaje	Amps	NEMA	Cu. Ft.
CLUC-60F-SD-WT	2	4	60.25 x 31.5 x 34*	115/60/1	5.0	5-15P	16.94

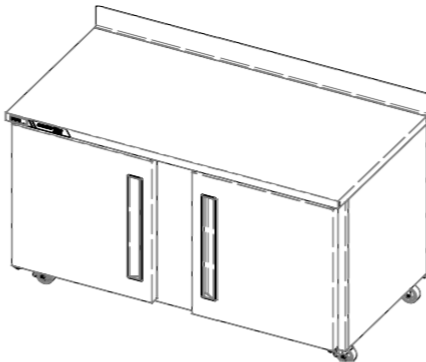
NOTA: Altura de 34" con ruedas

Congelador compacto con mesa de trabajo

Aprobado por \_\_\_\_\_ Fecha \_\_\_\_\_ Aprobado por \_\_\_\_\_ Fecha \_\_\_\_\_

**MODELO CLUC-60F-SD-WT**

Modelos de puerta sólidas



**ESPECIFICACIONES**

**FABRICACIÓN, COMPONENTES, AISLAMIENTO**

La parte frontal exterior del gabinete, laterales y puertas están fabricados en acero inoxidable. El interior del gabinete está fabricado en aluminio anodizado. Se incluye un juego de cuatro (4) ruedas altas de 4". Las puertas están equipadas con un retenedor que protege el empaque. El gabinete y las puertas están aislados con 2- 3/8" (5.08 cm) de grosor de poliuretano espumado de alta densidad sin CFC.

**SISTEMA DE REFRIGERACIÓN**

El sistema de refrigeración balanceado, autónomo y montado en la parte posterior utiliza un refrigerante ecológico y no inflamable R-448A. Cuenta con un condensador frontal fácil de limpiar, un dispositivo de medición de tubos capilares y un compresor hermético de aire frío. El equipo cuenta con un cable y un enchufe de 9". La temperatura de funcionamiento estándar es de -3°F a 3°F.

El sistema de refrigeración eficiente mantiene temperaturas seguras del producto. El condensador está ubicado en la parte posterior de la unidad para un fácil mantenimiento y sin espacio libre.

**CONTROLADOR**

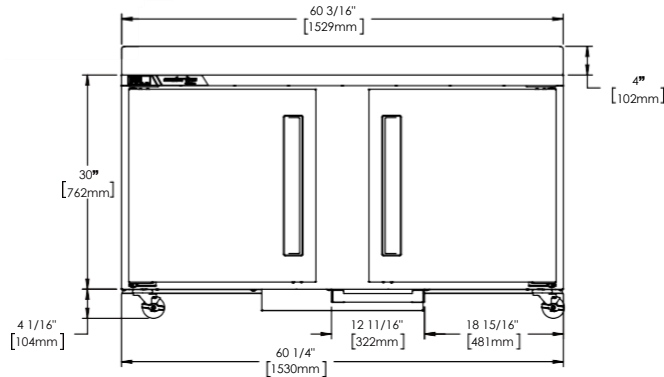
El control digital electrónico es fácil de usar, y se suministra de serie. Incluye una pantalla LED de 3 dígitos y una capacidad de visualización de escala de temperatura Fahrenheit o Celsius.

**INTERIOR**

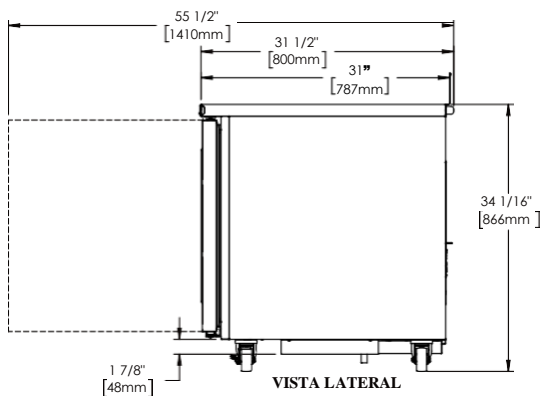
Las disposiciones interiores estándar incluyen dos (2) rejillas de alambre recubiertas de epoxi por sección, montadas en columnas. El límite de carga recomendado por rejilla no debe exceder las 150 libras. (68 kg)

**GARANTÍA**

Se proporcionan de forma estándar tanto una garantía de 3 años para partes y mano de obra como una garantía adicional de 2 años para partes de compresores.



**ELEVACIÓN**



**VISTA LATERAL**

MODELOS	CLUC-60F-SD-WT
<b>DATOS ELÉCTRICOS</b>	
Voltaje	115/60/1
Carga completa de amperes	5.0
<b>DATOS DE REFRIGERACIÓN</b>	
Refrigerante	R-448A
Carga de refrigerante (oz)	9.6 (272 gr)
BTU/HR   H.P.:	1850 - 1/2
<b>DATOS DE ENVÍO</b>	
Profundidad del embalaje (pulg.)	35 (88.9 cm)
Altura del embalaje (pulg.)	37 (94 cm)
Longitud del embalaje (pulg.)	65 (165.1 cm)
Volumen del embalaje cu. ft.	48.7 (1379 l)
Peso neto (lb.)	310 (140.4 kg)
Peso grueso (lb.)	344 (156 kg)

**NOTAS:**

1 BTU / HR basado en un ambiente de 90 °F y un evaporador de 20 °F

Equipado con un enchufe NEMA 5-15P

