

CLUC-60R

Refrigerador compacto bajo mostrador con puertas de cristal independientes



Refrigerador compacto bajo mostrador

CARACTERÍSTICAS ESTÁNDAR

- Fabricación de acero inoxidable de alta calidad
- Interior de aluminio anodizado
- Función de puerta abierta a 105°
- Control de pantalla LED para precisión y fácil monitoreo
- Dispositivo de medición de tubo capilar
- Mantiene la temperatura del gabinete de 32 °F a 41 °F
- Dos (2) rejillas recubiertas con epoxi ajustables por sección, de uso intensivo
- Puertas reversibles
- Juego de cuatro (4) ruedas altas de 4 "con bloqueos estándar en ruedas delanteras
- Retenedor que protege el empaque
- Sistema de refrigeración independiente montado en la parte inferior
- Aislamiento de poliuretano espumado de alta densidad, sin CFC
- Manijas del cajón fabricadas en metal de fácil agarre
- Garantía de 3 años en partes y mano de obra, 2 años adicionales en partes de compresores

ACCESORIOS Y OPCIONES (Disponible con costo extra):

- + Rejillas adicionales recubiertas de epoxi en columnas
- + Juego de cuatro (4) patas altas de 6 "
- + Juego de cuatro (4) ruedas altas de 6 "
- + Juego de cuatro (4) ruedas altas de 2- 3/ 4 "



Esta unidad está conforme a los estándares UL, CSA y NSF aplicables por un NRTL aprobado. Consulte la tarjeta de datos de fábrica o de la unidad para obtener información de aprobación.

CONFIGURACIONES DISPONIBLES

MODELOS

CLUC-60R-GD-LR
CLUC-60R-GD-RR
CLUC-60R-GD-LL

BISAGRAS

Puertas de cristal, izq./der.
Puertas de cristal, der./der.
Puertas de cristal, izq./ izq.

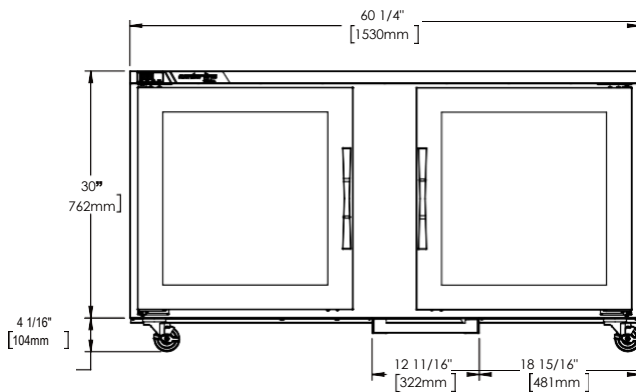
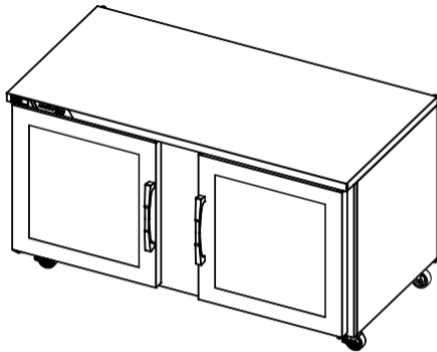
Modelo	Puertas	Rejillas	Dimensiones L x D x H (in.)	Voltaje	Amps	NEMA	Cu. Ft.
CLUC-60R-GD	2	4	60.25 x 31.5 x 30*	115/60/1	3.6	5-15P	16.94

NOTA: Altura de 30" con ruedas

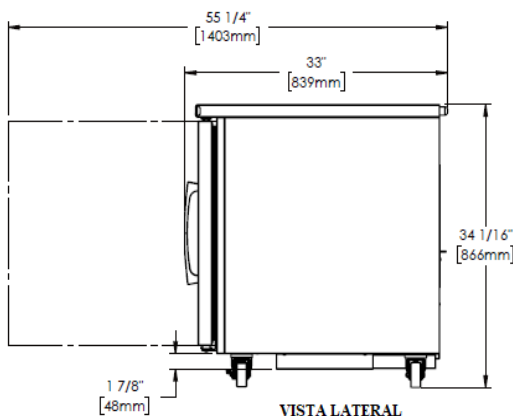
Aprobado por _____ Fecha _____ Aprobado por _____ Fecha _____

MODELO CLUC-60R-GD

Modelos de puerta de cristal



ELEVACIÓN



VISTA LATERAL

ESPECIFICACIONES

FABRICACIÓN, COMPONENTES, AISLAMIENTO

La parte frontal exterior del gabinete, laterales y marcos de las puertas están fabricados en acero inoxidable y puertas de cristal. El interior del gabinete está fabricado en aluminio anodizado. Se incluye un juego de cuatro (4) ruedas altas de 4". Las puertas están equipadas con un retenedor que protege el empaque. El gabinete y las puertas están aislados con 2- 3/8" (5.08 cm) de poliuretano espumado de alta densidad sin CFC.

SISTEMA DE REFRIGERACIÓN

El sistema de refrigeración balanceado, autónomo y montado en la parte posterior utiliza un refrigerante ecológico y no inflamable R-450A. Cuenta con un condensador frontal fácil de limpiar, un dispositivo de medición de tubos capilares y un compresor hermético de aire frío. El equipo cuenta con un cable y un enchufe de 9". La temperatura de funcionamiento estándar es de 32 °F a 41 °F.

El sistema de refrigeración eficiente mantiene temperaturas seguras del producto. El condensador está ubicado en la parte posterior de la unidad para un fácil mantenimiento y sin espacio libre.

CONTROLADOR

El control digital electrónico es fácil de usar, y se suministra de serie. Incluye una pantalla LED de 3 dígitos y una capacidad de visualización de escala de temperatura Fahrenheit o Celsius.

INTERIOR

Las disposiciones interiores estándar incluyen dos (2) rejillas de alambre recubiertas de epoxi por sección, montadas en columnas. El límite de carga recomendado por rejilla no debe exceder las 150 libras. (68 kg)

GARANTÍA

Se proporcionan de forma estándar tanto una garantía de 3 años para partes y mano de obra como una garantía adicional de 2 años para partes de compresores.

MODELOS	CLUC-60R-GD
DATOS ELÉCTRICOS	
Voltaje	115/60/1
Carga completa de amperes	3.6
DATOS DE REFRIGERACIÓN	
Refrigerante	R-450A
Carga de refrigerante (oz)	11.0 (312 gr)
BTU/HR H.P.:	1900 - 1/4
DATOS DE ENVÍO	
Profundidad del embalaje (pulg.)	35 (88.9 cm)
Altura del embalaje (pulg.)	37 (94 cm)
Longitud del embalaje (pulg.)	65 (165.1 cm)
Volumen del embalaje cu. ft.	48.7 (1379 l)
Peso neto (lb.)	310 (140.4 kg)
Peso bruto (lb.)	344 (156 kg)

NOTAS:

1 BTU / HR basado en un ambiente de 90 °F y un evaporador de 20 °F

Equipado con un enchufe NEMA 5-15P



Debido a que el mejoramiento continuo del equipo es una política de Hobart, las especificaciones están sujetas a cambio sin previo aviso.