

DONERAKI

EEDONI



- Medidas generales 42 x 65 x 70 cm (Frente x Fondo x Altura)
- Cuerpo en Acero Inoxidable Cal. 22.
- Plancha de 36 x 45 cm en Acero Negro.
- Quemador tipo "U" en la plancha.
- Incluye base modelo **EEDONI-B** Altura 70cm.
- 4 Quemadores en el área de las ladrilletas.
- 8 Ladrilletas para alta presión en asador vertical.
- Controles independientes en plancha y asador vertical.
- Espada **EEDON-ESPI** inoxidable con capacidad de hasta 30 kg de carne.
- Tipo de gas: LP de alta presión (Opción gas natural bajo solicitud)
- Requiere regulador de alta presión. Conexión en la parte posterior.



EEDONI

MODELOS



EEDONI

DIMENSIONES

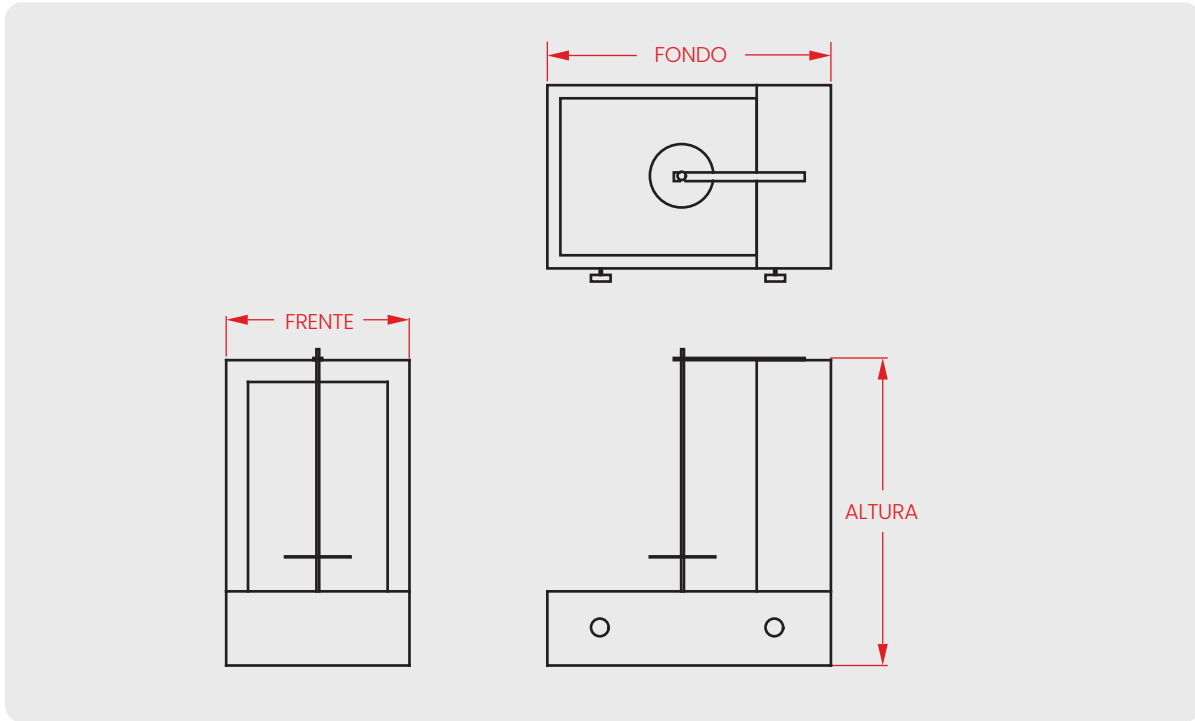


TABLA DE DIMENSIONES

Código de modelo	Medidas (cm)				QUEMADORES		Peso del Equipo	
	FRENTE	FONDO	ALTURA	ALTURA BASE	VERTICAL	PLANCHA	DONERAKI	BASE
EEDONI	42	65	70	70	4 Espreas	TIPO "U"	17 kg	6 kg