



ESTUFAS MULTIFUNCIONALES

Modelos:

- GES-042-100 / UNIVERSAL STD
- GES-042-101 / UNIVERSAL PD

PARRILLA:

- Quemadores de hierro fundido 30,000 Btu. Doble anillo de flama para un calentamiento uniforme.
- Los quemadores son anti-obstrucciones, se levantan y separan para facilitar la limpieza.
- Un piloto incluido por quemador para un encendido instantáneo.
- Parrillas de hierro fundido de larga vida útil con dimensiones 12" x 12" c/u (305 x 305 mm).
- Parrillas al mismo nivel para deslizar ollas o aditamentos de una sección a otra.
- Bandeja para captación de residuos.

HORNO:

- Quemador tipo "J" de acero inoxidable con capacidad de 30,000 Btu.
- Interior del horno de 26" x 22.5" x 14" (665 x 580 x 365 mm).
- Deflector de quemador distribuye el flujo de calor.
- Piloto 100% de seguridad.
- Dos parrillas niqueladas incluidas.

FREIDORA:

- Quemador de acero inoxidable con capacidad de 16,000 Btu.
- Recipiente y cubierta para freír de acero inoxidable.
- Capacidad para 5 lts de aceite.
- Tina desmontable para fácil limpieza.
- Canastilla para freír incluida.

CARACTERISTICAS GENERALES:

- Frente, laterales y puerta de acero inoxidable.
- Uniones de acero inoxidable soldadas y pulidas.
- Patas de acero inoxidable ajustables y de alta resistencia.
- Perillas duraderas con empuñadura aislante de calor.
- Un año de garantía para piezas y mano de obra.

ASADOR:

- Quemador tipo "J" de acero inoxidable con capacidad de 35,000 Btu.
- Parrillas superiores de hierro fundido de alta Resistencia que proporcionan atractivas marcas en alimentos.

PLANCHA:

- Quemador tipo "J" de acero inoxidable con capacidad de 30,000 Btu.
- Placa de acero de 1/2 " (127 mm) que mantiene la temperatura uniforme y de rápida recuperación.
- Laterales de protección contra salpicaduras para facilitar la limpieza.

GRATINADOR:

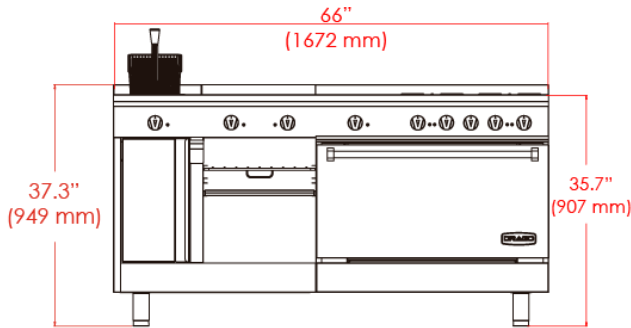
- Parrilla niquelada de alta resistencia con 3 posiciones.
- Área útil: 21" x 23" (533 x 584 mm).
- Bandeja para captar escurrimientos.



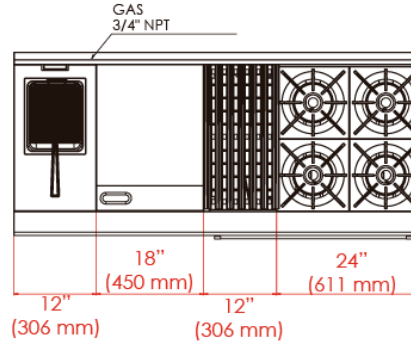


ESTUFAS MULTIFUNCIONALES

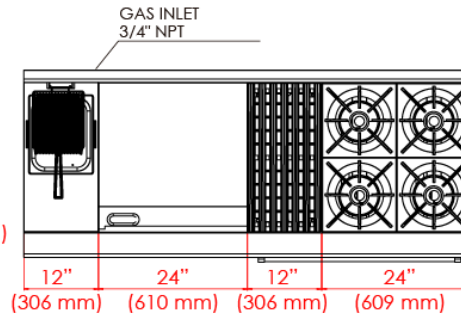
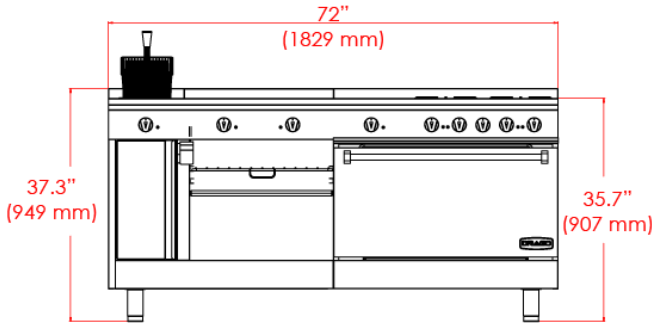
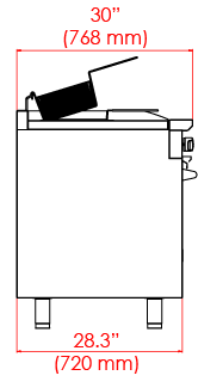
VISTA FRONTAL



VISTA SUPERIOR



VISTA LATERAL



MODELO	LARGO	ANCHO	ALTURA	NÚMERO DE QUEMADORES	ANCHO DE PLANCHA	POTENCIA Btu/hr	PESO EN LB (KG)
GES-042-100 / UNIVERSAL STD	66" (1672 mm)	30" (768 mm)	37.5" (949 mm)	9	18" (305 mm)	261,000	370 (168)
GES-042-101 / UNIVERSAL PD	72" (1829 mm)	30" (768 mm)	37.5" (949 mm)	9	24" (457 mm)	261,000	408 (185)

Presión requerida:

- Gas Natural : 5.0" W.C.
- Gas LP : 11.0 W.C.

Construido de fábrica para gas LP. Kit de conversión a gas natural incluido.

Para ser utilizado en superficies no combustibles, para su uso en superficies combustibles debe existir un claro de separación de al menos 6" (152 mm) entre el equipo y la superficie combustible.