



Planchas Manuales a Gas

PLANCHAS CON PLACAS EN COLD-ROLLED DE 5/8"

Construcción exterior: frontal y anterior de mesa en acero inoxidable austenítico; laterales en acero aluminizado.

Diseño estético y modular, lo cual permite crear siempre la configuración adecuada para satisfacer cualquier necesidad. Paneles frontales porta-mandos totalmente desmontables para un fácil mantenimiento.

Potentes quemadores "Tipo Flauta" de última generación y de alta capacidad, 16.000 BTU/Hora cada uno, colocados cada 12" para una óptima distribución del calor.

Pilotos independientes para cada quemador, certificados por CSA.

Válvula de gas reforzada certificada por CSA.

Manifold en una sola pieza, abocardado por temperatura.

Placa en cold-rolled de 5/8" de espesor, soldada a cercha perimetral.

Cercha perimetral en acero inoxidable calibre 16.

Bandeja/Charola recoge-grasa en acero inoxidable, extraíble para facilitar su limpieza.

Canal recoge-grasa en acero inoxidable.



ASMG-36

UNICO FABRICANTE MEXICANO CON EMBALAJE CERTIFICADO CON "CALIDAD DE EXPORTACIÓN" SIN COSTO EXTRA.

APLICA PROGRAMA DE RUTAS DE ENTREGA SIN COSTO EXTRA EN CIUDADES PREDEFINIDAS EN LA REPUBLICA MEXICANA (CONSULTAR RESTRICCIONES).



MODELO	QUEMADORES	BTU / QUEMADOR	BTU / HORA TOTAL	DIMENSIONES			EMBALAJE	
				Fronte	Profundidad	Altura	Kg	ft ³
PLACAS EN COLD-ROLLED DE 5/8"								
ASMG-24	2	16.000	32.000	610	581	394	TBD	5.6
ASMG-36	3	16.000	48.000	915	581	394	TBD	8.3

Las dimensiones de altura incluyen niveladores regulables en 1-1/8". | Especificaciones sujetas a cambios sin previo aviso.

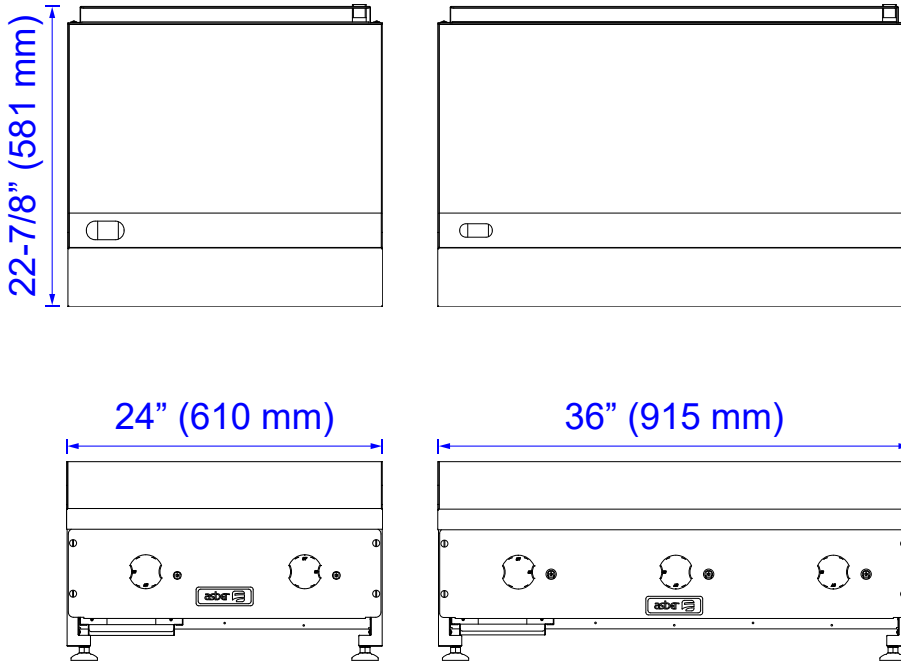


Planchas Manuales a Gas

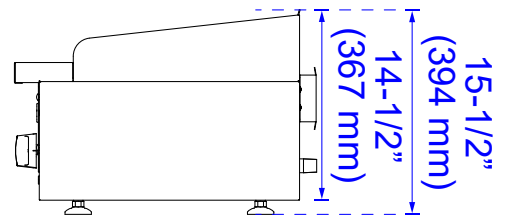
PLANCHAS CON PLACAS EN COLD-ROLLED DE 5/8"

ASMG-24

ASMG-36



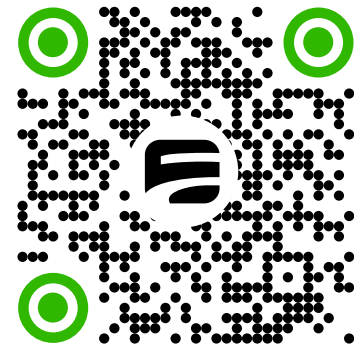
LATERAL



DATOS	24"	36"
Tipo de Gas	LPG o NG	
Conexión de Gas	3/4" o más	
Presión del Gas	10.0" W.C. (LPG) or 5.0" W.C. (NG)	
# de Quemadores	2	3
BTU / Quemador	16.000	
BTU / Hora Total	32.000	48.000
DIMENSIONES		
Frente	610	915
Profundidad x Altura	581 x 394	
Espesor de placa	5/8"	
EMBALAJE		
Peso (Kg)	TBD	
Volumen (ft³)	5.6	8.3
Frente	25"	37"
Profundidad x Altura	24" x 16"	



PARA MAS INFORMACION DEL PRODUCTO



REQUERIMIENTOS DE INSTALACION

1. PRESION DEL GAS: 5.0" W.C. (NG) para Gas Natural 10.0" W.C. (LPG) para Gas Propano.
2. CONEXION DE GAS: la línea de gas debe ser de 3/4" o más, incluso para conectores flexibles.
3. VENTILACION: se requiere un sistema de ventilación adecuado para el equipamiento de cocinas comerciales. Se recomienda consultar más información en www.NFPA.org
4. ESPACIO: 6" en la parte trasera y laterales, para zonas combustibles. 0" espacio en la parte trasera y laterales no combustibles. 4" para todos los modelos instalados con a patas de al menos 6".

Las dimensiones de altura incluyen niveladores regulables en 1-1/8". | Especificaciones sujetas a cambios sin previo aviso.