



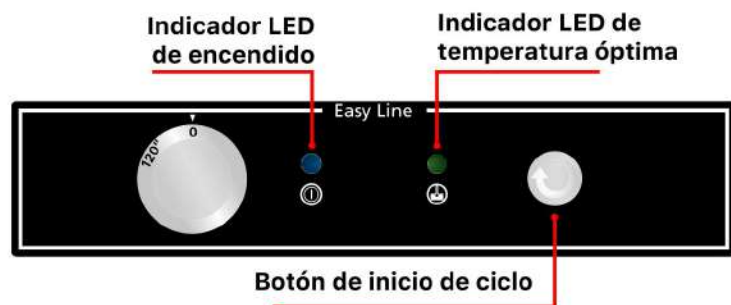
## Lavavajillas de Apertura Frontal **NUEVO!**

Fabricación de estructura compacta, totalmente en acero inoxidable.  
 Panel de mandos electromecánico.  
 (1) un ciclo de lavado: normal (120").  
 Válvula anti-retorno.  
 Termostato de seguridad en cuba de lavado y en calderín.  
 Dosificador abrillantador.  
 Micro de seguridad a la apertura de la puerta.  
 Doble sistema de lavado y enjuague (superior e inferior).  
 Brazos de lavado en acero inoxidable.

Temperatura de lavado regulada a 60 °C y de enjuague a 90 °C.  
 Potencia y capacidad de la cuba de lavado: 2,8 Kw / 25 lts.  
 Potencia y capacidad de calderín de enjuague: 2,8 Kw / 7 lts.  
 Potencia de la bomba de lavado: 0,6 Kw.  
 Consumo de enjuague: 2,7 litros por ciclo.  
 Acepta cestas de 500 x 500 mms.  
 Dotación: (1) cesta general modelo CT-10, (1) cesta para platos modelo CP-16/18 y (1) cestillo para cubiertos modelo CU-7.



GE-500 SA

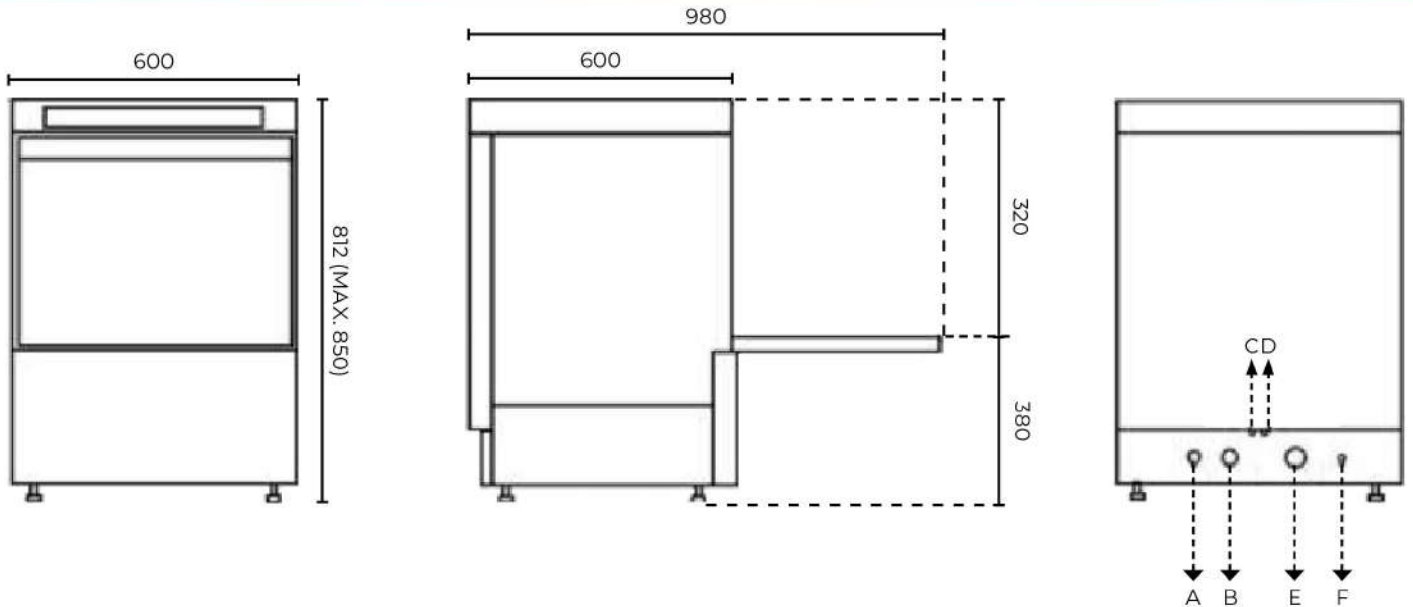


**IMPORTANTE:** para garantizar el correcto funcionamiento del equipo y la temperatura de trabajo óptima, la instalación (interconexión, calibración, puesta en marcha, realización de pruebas funcionales, capacitación técnica al personal operario: uso y mantenimiento) deberá ser realizada por parte de personal técnico autorizado/certificado de Onnera México.

MODELO	CAPACIDAD CESTAS / HORA	POTENCIA (Kw)	VOLTAJE-FRECUENCIA	ALTURA MAXIMA EN CAVIDAD	DIMENSIONES EXTERIORES (mm)		
					Frente	Profundidad	Altura
GE-500 SA	30	6,2	230V. - II+TF - 50/60 Hz.	320	600	600	812

1. La dimensión de profundidad no incluye la apertura de la puerta. | 2. La dimensión de altura incluye la longitud de las patas estándar. | 3. Cambios sin previo aviso. | 4. Dimensiones variables en +/- 1 cm.

## Lavavajillas de Apertura Frontal **NUEVO!**



A = MANGUERA ELECTRICA  
 B = TOMA DE AGUA  
 C = ENTRADA ABRILLANTADOR  
 D = ENTRADA DETERGENTE  
 E = MANGUERA DESAGÜE  
 F = EQUIPOTENCIAL

### GE-500 SA

ELECTRICIDAD	GE-500 SA
Voltaje - Frecuencia	230V. - II+TF - 50/60 Hz.
Potencia de la cuba de lavado (Kw)	2,8
Potencia del calderín de enjuague (Kw)	2,8
Potencia de la bomba de lavado (Kw)	0,6
Potencia total	6,2
DIMENSIONES	
Cestas / Hora	30
Altura máxima en cavidad (mm)	320
Capacidad de la cuba de lavado (Lts.)	25
Capacidad del calderín de enjuague (Lts.)	7
Frente (mm)	600
Profundidad (mm)	600
Altura (mm)	812
Peso de Envío (kg)	60

1. La dimensión de profundidad no incluye la apertura de la puerta. | 2. La dimensión de altura incluye la longitud de las patas estándar. | 3. Cambios sin previo aviso. | 4. Dimensiones variables en +/- 1 cm.