



# Báscula de recibo

## Serie EQB



### Modelo: EQB100

- ✓ **Ideal para uso rudo**  
Construida en acero
- ✓ **Pantalla iluminada**  
Para fácil y rápida lectura
- ✓ **Conversión de unidades**  
Cambia de kg a lb con un solo botón
- ✓ **Batería Recargable.**  
Duración de más de 100 horas.

**Capacidad: 100kg**

### Especificaciones técnicas

Capacidades	100 kg / 200 lb
División mínima	0.01 kg / 0.02 lb (20 kg)
	0.02 kg / 0.05 lb (100 kg)
Tara máxima	100 kg / 200 lb
Backlight	Color blanco
Conexión	USB
Voltaje de entrada al adaptador	100/240Vca 50/60Hz
Salida adaptador de corriente	6V / 500 mA
Adaptador de corriente	Incluido
Plato	38x48 cm
Temp. de operación	-10 a 40°C (14 a 104°F)
Temp. de almacenaje	-20 a 50°C (-4 a 122°F)
Peso neto	10.3 kg
Peso con empaque	13.01 kg

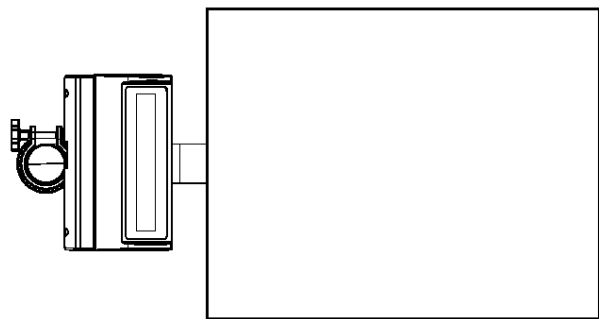


# Báscula de recibo

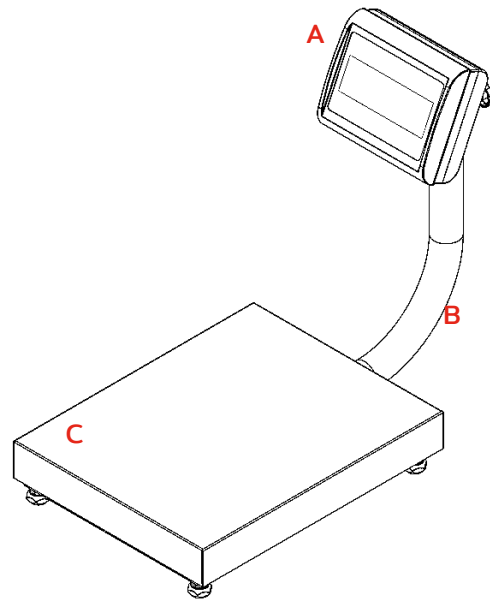
## Serie EQB

### Dimensiones y detalles:

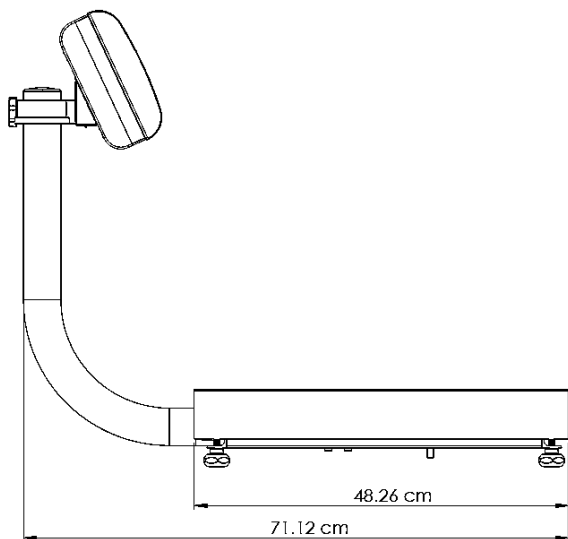
- A. Módulo
- B. Torreta
- C. Plato
- D. Base y porta plato



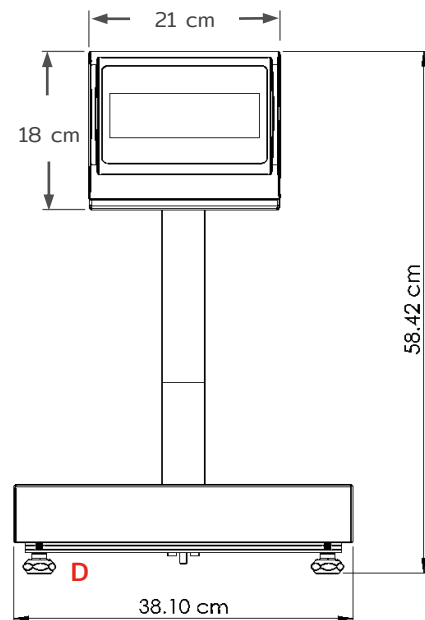
Vista superior



Vista isométrica



Vista lateral



Vista frontal

### CERTIFICACIONES

