



Báscula de recibo

Serie EQM



Modelos: EQM200/EQM400/EQM1000

- ✓ **Ideal para uso rudo**
Construida en acero
- ✓ **Pantalla iluminada**
Para fácil y rápida lectura
- ✓ **Conversión de unidades**
Cambia de kg a lb con un solo botón
- ✓ **Batería Recargable.**
Duración de más de 100 horas.

Capacidades: 200kg, 400kg
1000kg

Especificaciones técnicas

Capacidades	200 kg / 400 lb 400 kg / 800 lb 1000 kg / 2000 lb
División mínima	0.02kg/0.05kg (40kg/200kg) 0.05kg/0.1kg (80kg/400kg) 0.1kg/0.2kg (200kg/1000kg)
Tara máxima	200 kg / 400 lb 400 kg / 800 lb 1000 kg / 2000 lb
Backlight	Color blanco
Conexión	USB
Voltaje adaptador	100/240Vca 50/60Hz
Salida adaptador	6V / 500 mA
Adaptador de corriente	Incluido
Plato	68.5 x 83.18 cm 68.5 x 83.18 cm 73.65 x 95.8 cm
Temp. de operación	-10 a 40°C (14 a 104°F)
Temp. de almacenaje	-20 a 50°C (-4 a 122°F)
Peso neto	55 kg / 55 kg / 89 kg
Peso con empaque	86.5 kg / 86.5 kg / 106 kg



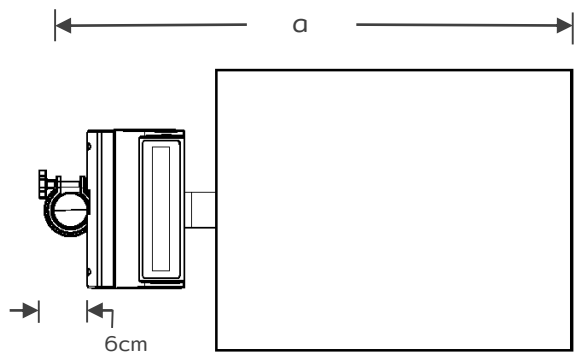
Báscula de recibo

Serie EQM

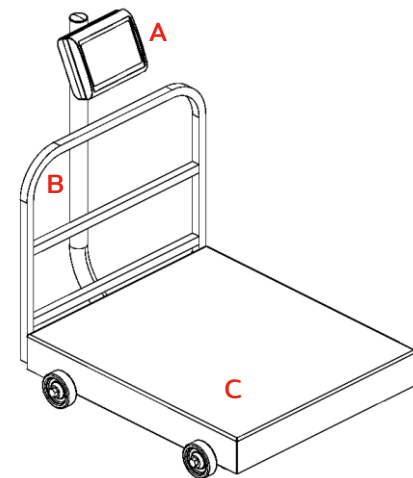
Dimensiones y detalles:

- A. Módulo
- B. Torreta
- C. Plato
- D. Base y porta plato

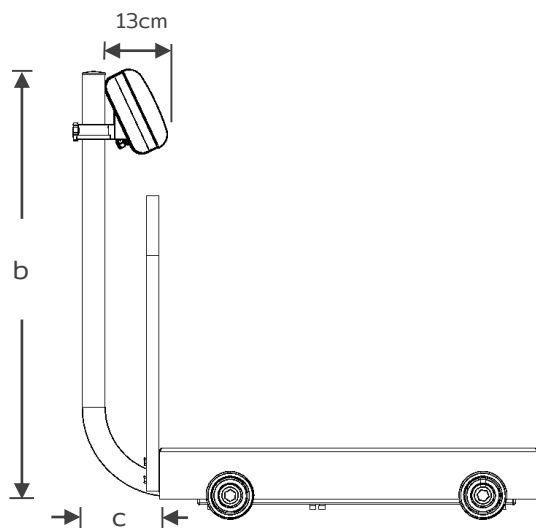
	200 y 400kg	1000kg
a	98.1 cm	107.6 cm
b	91.5 cm	105.5 cm
c	8.8 cm	13.7 cm
d	68.3 cm	86.0 cm
e	68.5 cm	73.3 cm



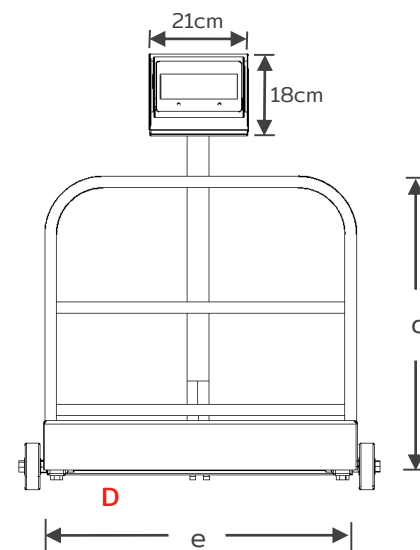
Vista superior



Vista isométrica



Vista lateral



Vista frontal

CERTIFICACIONES

