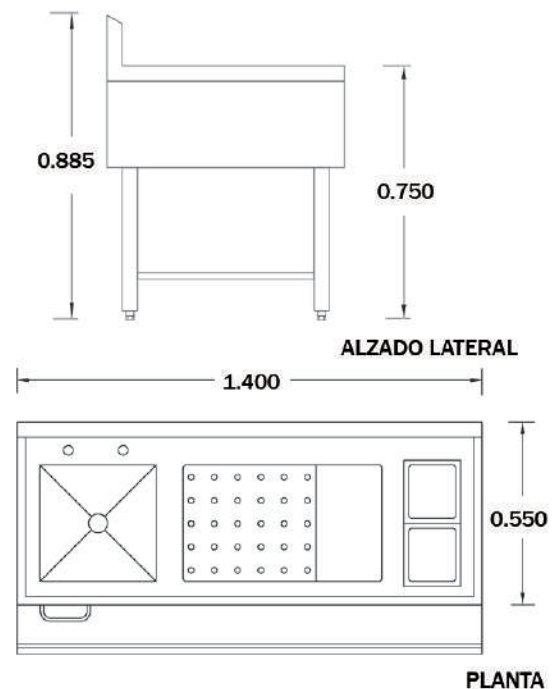
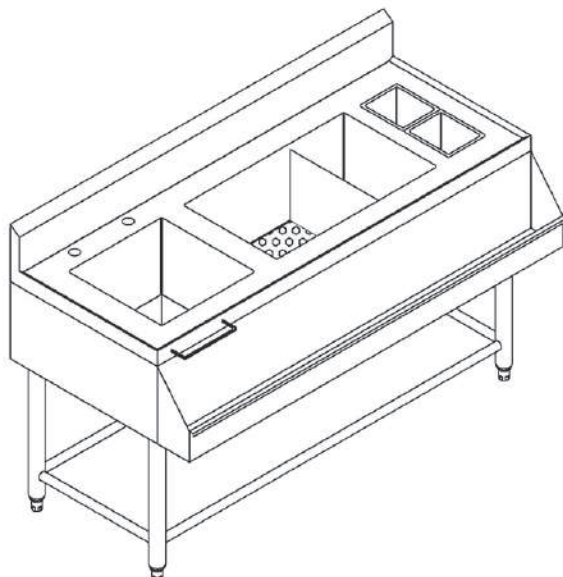


Características

Cubierta acero inoxidable.
 Terminado sanitario.
 Forro en acero inoxidable.
 Pata tubo acero inoxidable 1 5/8" Ø.
 Travesaño tubo acero inoxidable 1" Ø.
 Tina de cubos y frapé en acero inoxidable pulido.
 con aislante de poliuretano y forro en lámina galvanizada.
 Riel botellero en acero inoxidable.
 Regatón nivelador aluminio.
 Medidas: 1.400 x 0.550 x 0.750 mts.

Unidad coctelera

línea inoxidable

Datos técnicos


*Medidas en metros.

www.ferro.com.mx
PROYECTOS METÁLICOS FERRO S.A. de C.V.

 Prol. Gobernador Curriel No. 89, Col. Lomas del Cuatro C.P. 45599
 Tlaquepaque, Jalisco, México