

Trampa Grasa FR18K

ACERO INOXIDABLE

Descripción: Trampa de Grasa 18 kg

Código: 25301025

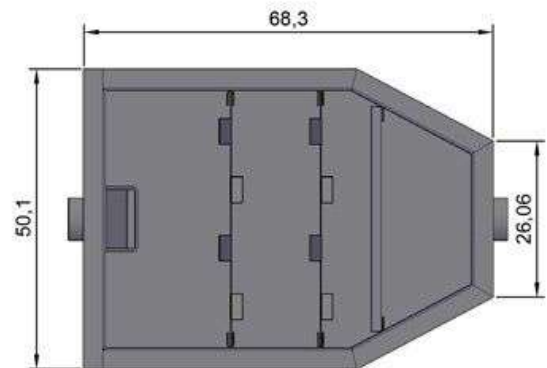
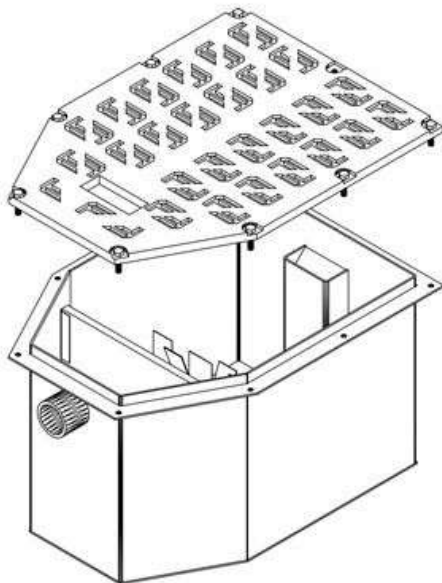
Trampas interceptoras de grasa, cebo y residuos orgánicos en aguas a su paso hacia el drenaje. Útil en negocios como restaurantes, hoteles, hospitales, casinos, locales comerciales, comedores industriales o tipo de cualquier cocina.

Características

- Capacidad de almacenaje de grasa de 18 kg.
- Capacidad de almacenaje total de 90 L.
- Tapa superior antiderrapante.
- Cuerpo en acero al carbón y tapa en fierro vaciado.
- Recubrimiento en pintura electrostática de alta durabilidad.
- Cople con rosca de 2" para entrada y salida.
- Sellado hermético evitando la propagación de olores.
- Fácil acceso para su limpieza.
- Medidas: 0.50 X 0.68 X 0.40 m



Datos Técnicos



VISTA SUPERIOR



VISTA LATERAL