



TURBOLICUADOR

Modelo TR-350 BL / BN



Todo el poder de 9,000 RPM y 350 Watts de potencia en un equipo fácil de usar y almacenar.

Turbolicúa hasta 75 litros y ahorra tiempo en tu cocina. Escoge entre brazos de 42.5 y de 50 cm y compra el que más te convenga.

- ✓ Diseño ergonómico.
- ✓ Fácil desmontaje.
- ✓ Base sujetadora.
- ✓ Diseño que evita salpicaduras.
- ✓ Piloto para facilitar el uso.

Especificaciones técnicas

Potencia:	350 W
Alimentación eléctrica:	110 V / 60 Hz / 1 Ph
Velocidad fija (r.p.m.):	9,000
Capacidad máxima:	15 lt
Brazo:	Extraíble intercambiable
Longitud del brazo:	42.5 - 50 cm
Longitud total:	73.5 - 81 cm
Peso total:	3.35 - 3.55 kg



El turbolicuador más práctico del mercado, diseñado ergonómicamente.

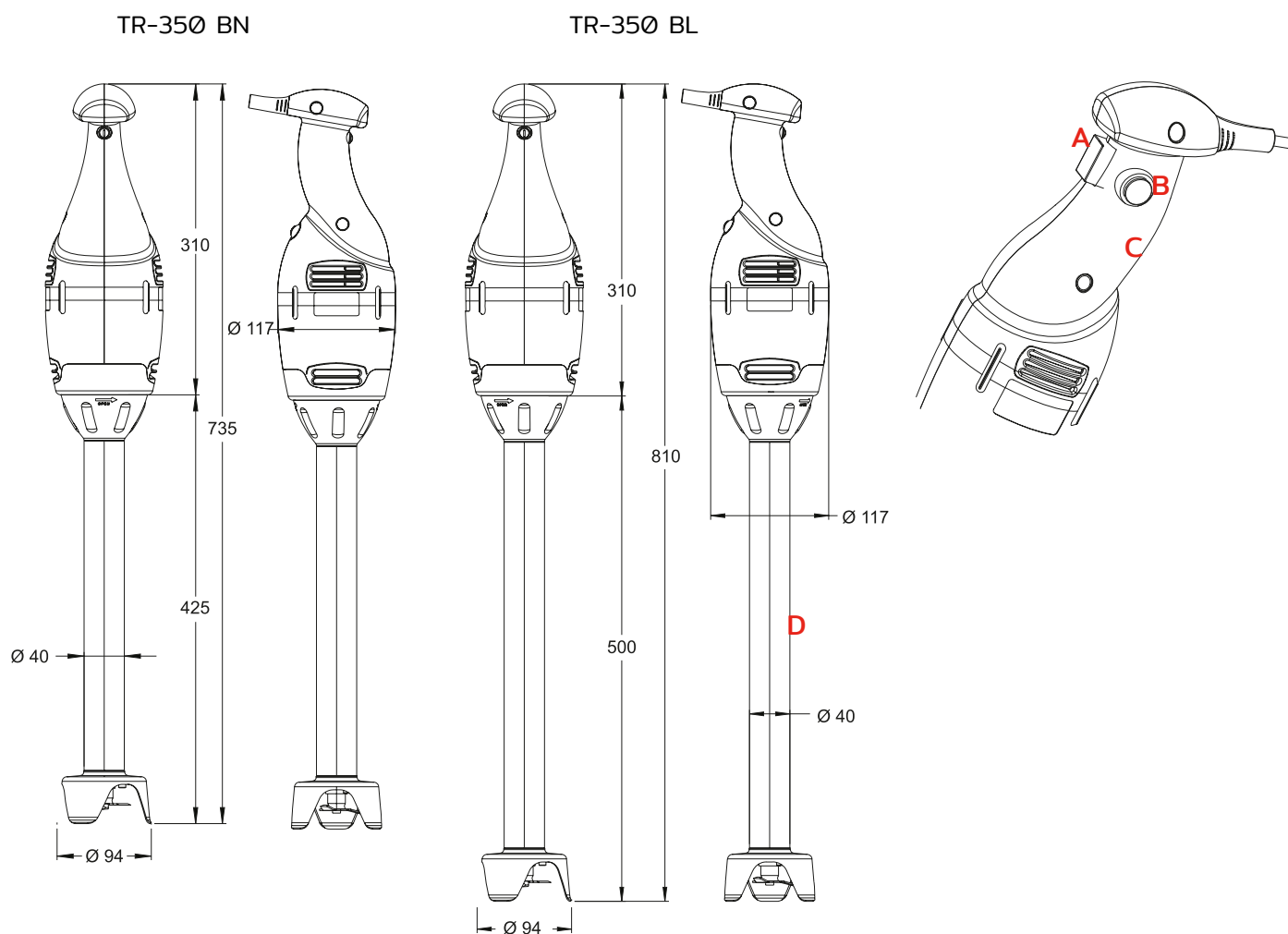


TURBOLICUADOR

Modelo TR-350 BL / BN

Dimensiones y detalles

- A. Piloto
- B. Botón de encendido
- C. Agarre ergonómico
- D. Brazo licuador



- Ideal para: Restaurantes, Hoteles, Comedores industriales, Cafeterías, Bar, Hospitales, entre otros.