

Lavavajillas de Apertura Frontal

LAVAVAJILLAS DE APERTURA FRONTAL SERIE 500
LAVAVAJILLAS DE APERTURA FRONTAL SERIE 510



CONSTRUCCION

Construcción exterior e interior en acero inoxidable, excepto respaldo.
Puerta compensada y tirador ergonómico embutido, para facilitar la rápida carga y descarga de cestas.
Paneles porta-mandos totalmente desmontables para un fácil mantenimiento.
Brazos de lavado y de enjuague en acero inoxidable.
Bandeja-filtro en acero inoxidable.
Dosificador de abrillantador.
Modelos DD: incluyen dosificador de detergente.
Modelos B: incluyen bomba de desagüe.
Modelos W: incluyen bomba de enjuague.
Claro de la puerta: 320 mms.
Reciben cestas de 500 x 500 mms.

CARACTERISTICAS

Control electrónico de temperatura con visores digitales para la tina y el calderín.
Temperatura de lavado: 60 °C.
Temperatura de enjuague: 85 °C a 90 °C.
Termostatos de seguridad en la tina de lavado y en el calderín.
Micro de seguridad a la apertura de la puerta.
Válvula anti-retorno.
Doble sistema de lavado y enjuague (superior e inferior).
Función "Thermostop" configurada de fábrica, el cual activa automáticamente el ciclo de enjuague al alcanzar 85 °C.
Función "Soft Start" configurada de fábrica para arranque progresivo de la bomba de lavado.
Consumo de agua: 2.7 litros/ciclo.

CICLOS DE LAVADO

Ciclo de lavado de 90 segundos.
Ciclo de lavado de 120 segundos.
Ciclo de lavado de 180 segundos.

GTM 500

Potencia y capacidad de la tina de lavado: 2.8 kW / 25 litros.
Potencia y capacidad del calderín de enjuague: 2.8 kW / 7 litros.
Potencia de la bomba de lavado: 0.6 kW.
Cable y clavija Tipo F.

GTM 510

Potencia y capacidad de la tina de lavado: 2.8 kW / 25 litros.
Potencia y capacidad del calderín de enjuague: 5.6 kW / 7 litros.
Potencia de la bomba de lavado: 0.6 kW.
Cable.
No incluyen clavija.

DOTACION

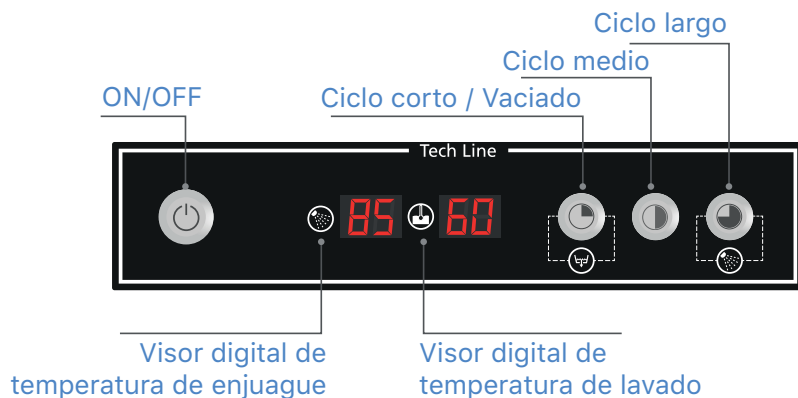
(1) cesta general modelo CT-10.
(1) cesta para platos modelo CP-16/18.
(1) cubilete para cubiertos modelo CU-7.

OPCIONES

Multivoltaje: instalación monofásica (1N+T).
Multipower: instalación monofásica (1N+T).
Potencia del calderín seleccionable al momento de la instalación.
Consultar al fabricante los datos de potencia y de amperaje.



GTM-500 B DD F SA



MODELO	CAPACIDAD (Cestas / Hora)	VOLTAJE - FRECUENCIA	POTENCIA (kW)	AMPS.	DIMENSIONES EXTERIORES (mm)			EMBALAJE	
					Frente	Fondo	Altura	Kg	m ³
LAVAVAJILLAS DE APERTURA FRONTAL SERIE 500									
GTM-500 B DD F SA	40	220-240V - 1N+T - 60Hz.	3.4	15.0	600	600	820	64	0.5
GTM-500 B W DD F SA	40	220-240V - 1N+T - 60Hz.	3.4	15.0	600	600	820	64	0.5
LAVAVAJILLAS DE APERTURA FRONTAL SERIE 510									
GTM-510 B DD F SA	40	220-240V - 3N+T - 60Hz.	6.2	16.7	600	600	820	64	0.5
GTM-510 B W DD F SA	40	220-240V - 3N+T - 60Hz.	6.2	16.7	600	600	820	64	0.5

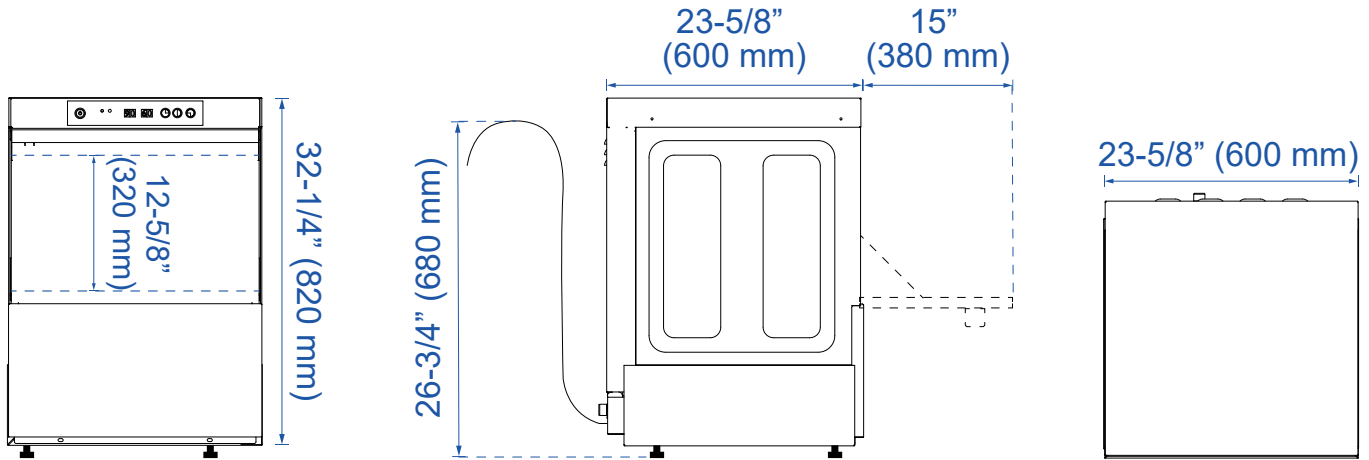
ESPECIFICACIONES SUJETAS A CAMBIOS SIN PREVIO AVISO. | ESPECIFICACIONES VALIDAS PARA LATINOAMERICA Y EL CARIBE.

Lavavajillas de Apertura Frontal

LAVAVAJILLAS DE APERTURA FRONTAL SERIE 500
LAVAVAJILLAS DE APERTURA FRONTAL SERIE 510



SERIE TECH WASH (GTM)



MODELO	GTM-500 B DD F SA	GTM-500 B W DD F SA	GTM-510 B DD F SA	GTM-510 B W DD F SA
CONEXION ELECTRICA				
Voltaje / Frecuencia	220-240V - 1N+T - 60Hz.		220-240V - 3N+T - 60Hz.	
Potencia Máxima (kW)	3.4		6.2	
Amperaje	15.0		16.7	
Enchufe Eléctrico	Tipo F		No incluye	
Longitud del cable (m)			2.5	
Manguera para Agua			3/4"	
TINA				
Capacidad (Litros)			25.0	
Potencia Calentamiento (kW)			2.8	
Bomba de Lavado (kW)			0.6	
Bomba de Enjuague (kW)			0.10	
Bomba de Enjuague (kW)	No incluye	0.25	No incluye	0.25
CALDERIN				
Capacidad (Litros)			7.0	
Potencia Calentamiento (kW)	2.8		5.6	
CONSUMO DE AGUA				
Litros / Ciclo			2.7	
DIMENSIONES DE EMBALAJE (mm)				
Frente			735	
Fondo			650	
Altura			1020	



REQUERIMIENTOS DE INSTALACION

- 1. INSTALACION:** para garantizar el correcto funcionamiento del equipo y la temperatura de trabajo óptima, la instalación (interconexión, calibración, puesta en marcha, realización de pruebas funcionales, capacitación técnica al personal operario: uso y mantenimiento) deberá ser realizada por parte de personal técnico autorizado/certificado de ONNERA MEXICO.
- 2. CONEXION ELECTRICA:** verifique las condiciones requeridas para una instalación con voltaje a 220V., compatible con la clavija "Tipo F".
- 3. EXCENCION DE RESPONSABILIDAD:** ASBER no asume responsabilidad alguna por la cobertura de piezas o mano de obra, ni por fallas de componentes, defectos de fábrica o cualquier otro daño para las unidades instaladas en aplicaciones residenciales o no comerciales.