

Ficha técnica

iCombi® Classic 10-1/1 E/G



Capacidad

- > 10 bandejas longitudinales para accesorios de 1/1 GN
- > Bastidor colgante estándar extraíble con 68 mm de distancia entre bandejas
- > Gran selección de accesorios para varios procesos de cocción como asado a la parrilla, horneado o estofado.
- > Para el uso con accesorios de 1/1, 1/2, 2/3, 1/3, 2/8 GN

Modo de vaporizador combinado

- > Vapor 30 °C – 130 °C
- > Aire caliente 30 °C – 300 °C
- > Combinación de vapor y aire caliente 30 °C – 300 °C

ClimaPlus

- > Gestión del clima – medición y control de la humedad
- > Ajuste de la humedad en pasos de 10%

Denominación

- > Vaporizador combinado según la norma DIN 18866 para la mayoría de los métodos de cocción utilizados en las cocinas comerciales, para el uso opcional de vapor y aire caliente, de forma individual, consecutiva o combinada.

Descripción del equipo y características funcionales

Funciones de cocción

- > ClimaPlus: El manejo activo del clima en la cámara de cocción, que mide y regula permanentemente la humedad y asegura una deshumidificación efectiva, mantiene al mismo tiempo una alta productividad, la calidad de la cocción y un bajo consumo de energía. El ajuste de la humedad se realiza en incrementos de 10% y se puede seguir en la pantalla digital para una cocción manual precisa
- > Fluidización dinámica del aire en la cámara de cocción mediante dos ruedas reversibles del ventilador de alto rendimiento con cinco velocidades programables manualmente. El suministro óptimo de energía da como resultado una alta uniformidad y tiempos de cocción cortos.
- > Generador de vapor de alto rendimiento para una potencia de vapor óptima, incluso a bajas temperaturas por debajo de los 100 °C
- > Sistema integrado de separación de grasas sin mantenimiento y sin filtro de grasa adicional
- > Función de refrigeración para enfriar rápidamente la cámara de cocción mediante el ventilador
- > Medición de la temperatura del núcleo mediante una sonda térmica y un elemento auxiliar opcional para el posicionamiento de la sonda (accesorios)
- > Cocción Delta-T para una preparación especialmente delicada con mermas de cocción mínimas
- > Indicación digital de la temperatura ajustable en °C o °F, visualización de los valores nominales y reales
- > Vista digital de la humedad de la cámara de cocción y tiempo, visualización de los valores nominales y reales
- > Programación individual de hasta 100 programas de cocción de uno o varios niveles con hasta 12 pasos
- > Ajuste individual de los parámetros de cocción: tiempo, temperatura y humedad de un paso del programa durante el funcionamiento
- > Transferencia sencilla de los programas de cocción a otros sistemas de cocción a través de una unidad de memoria USB
- > Ducha de mano integrada con dispositivo recogedor automático, y funciones de rociado y chorro de agua, ambas regulables
- > Iluminación LED de larga duración y bajo consumo de energía en la cámara de cocción, con gran calidad en la reproducción de colores para detectar rápidamente el estado de la cocción
- > Línea telefónica directa gratuita para consultas técnicas y apoyo en las aplicaciones (ChefLine)

Seguridad laboral y operativa

- > Limitador de temperatura electrónico de seguridad para el generador de vapor y para los elementos de producción de aire caliente
- > Freno integrado en el rotor del ventilador
- > Uso de pastillas de limpieza Active Green y Care (detergente sólido) para una seguridad laboral óptima
- > Memoria y transferencia de datos HACCP a través del puerto USB
- > Probado de acuerdo con las normas nacionales e internacionales para el funcionamiento sin supervisión
- > Altura máxima de carga de las bandejas de no más de 1,6 m con mesa inferior de RATIONAL
- > Manija de puerta ergonómica con apertura derecha/izquierda y función de cierre de golpe

Conectividad

- > Puerto USB integrado con protección IP para el intercambio local de datos
- > Puerto Ethernet integrado opcional con protección IP
- > Como opción, puerto WiFi integrado (incluido el puerto Ethernet)

Limpeza y cuidado

- > Sistema de limpieza y cuidado automático e independiente de la presión de la red para la cámara de cocción y el generador de vapor fresco
- > Sistema Care: Limpieza y descalcificación automáticas del generador de vapor fresco
- > Cuatro programas de limpieza de diferente intensidad para la limpieza sin supervisión, incluso durante la noche
- > Manejo fácil e intuitivo de los programas de limpieza: Visualización del programa de limpieza seleccionado, de la cantidad recomendada de pastillas de detergente y del tiempo de limpieza restante
- > Finalización segura de la limpieza, incluso tras la interrupción del servicio eléctrico dejando al final una cámara de cocción sin productos limpiadores

- > Utilización de pastillas de detergente Active Green sin fósforo ni fosfato, además de pastillas Care
- > Instalación higiénica a ras de suelo sin patas para una limpieza fácil y segura
- > Puerta del equipo con doble cristal retroventilado y cristal interior basculante para una limpieza sencilla
- > Acero inoxidable DIN 1.4301 como material por dentro y por fuera, cámara de cocción higiénica sin juntas y con esquinas redondeadas y una circulación del aire óptima
- > Limpieza exterior fácil y segura gracias a sus superficies de vidrio y acero inoxidable, así como protección contra chorros de agua desde todas las direcciones gracias a la clase de protección IPX5

Manejo

- > Pantalla TFT a color de 4.3 pulgadas y teclas de función en pantalla para un manejo sencillo e intuitivo. Los modos de operación y las funciones se resaltan por medios ópticos
- > Fácil manejo y ajustes exactos a través de la perilla central de ajuste con función de selección al oprimirla
- > Indicaciones acústicas y visuales de las intervenciones necesarias
- > Campanas de extracción de aire/condensación (como accesorios) con ajuste, según la situación, de la potencia de aspiración y notificación de mensajes de servicio.

Instalación, mantenimiento y medio ambiente

- > Es necesaria la instalación profesional por técnicos certificados por RATIONAL
- > Admite conexión fija a la tubería de desagüe conforme a las normas de la Asociación Suiza para Gas y Agua
- > Adaptación al lugar de instalación (altura sobre el nivel del mar) mediante calibración automática
- > Posibilidad de uso sin sistema de ablandamiento del agua y sin descalcificación manual adicional
- > Montaje sobre el piso y empotrado mediante conexión en el zócalo *
- > Puerta de la cámara de cocción de dos hojas con revestimiento especial termorreflectante para minimizar las pérdidas de energía
- > Sistema de diagnósticos de servicio con visualización automática de los avisos de servicio técnico
- > Se recomienda un mantenimiento regular. Mantenimiento según las recomendaciones del fabricante disponible a través de los proveedores de servicio técnico de RATIONAL
- > Garantía RATIONAL de 2 años ** para equipos nuevos (incluidas refacciones, mano de obra y desplazamientos)
- > * Los detalles aparecen en el manual de instalación y el manual del proyectista
- > ** Es necesario cumplir con ciertas condiciones; véase la declaración de garantía del fabricante en www.rational-online.com

Opciones

- > Puerta de la cámara de cocción con apertura inversa
- > MarineLine – equipos para barcos
- > PrisonLine – versión para prisiones y centros de seguridad
- > MobilityLine – versión móvil (que puede pedirse como un accesorio separado)
- > HeavyDutyLine – versión particularmente resistente
- > Drenaje de grasa integrado
- > Paquete de racks móviles
- > Cierre de seguridad para la puerta
- > Contactos sin potencial para la conexión de una unidad de señales externa
- > Protección para el panel de control
- > Panel de control con cerradura
- > Opción de conexión a un sistema de optimización de energía
- > Puerto Ethernet integrado con protección IP
- > Puerto WiFi integrado (incluido el puerto Ethernet)

Especificaciones técnicas

Dimensiones y peso

Dimensiones (An. x Al. x Prof.)	
Sistema de cocción (carcasa)	850 x 1014 x 775 mm
Sistema de cocción (completo)	850 x 1064 x 842 mm
Sistema de cocción con embalaje	935 x 1250 x 955 mm
Altura máxima de inserción*	≤ 1.60 m

* con el uso de la mesa correspondiente de RATIONAL

Peso	
Cantidad máxima de carga / inserto	4.5 kg
Cantidad máxima de carga total	45 kg
Peso equipo eléctrico sin embalaje	121 kg
Peso equipo eléctrico con embalaje	141 kg
Peso equipo a gas sin embalaje	139 kg
Peso equipo a gas con embalaje	159 kg

Requisitos de conexión Eléctrico

Voltaje 3 AC 220 V	
Carga conectada – Eléctrico	17.3 kW
Potencia de la operación de vapor	16.47 kW
Potencia de aire caliente	16.47 kW
Fusible	50 A
Tipo RCD	B

Requisitos de conexión Gas

Gas líquido G30	
Carga térmica nominal total	23 kW
Carga térmica nominal de la operación de vapor	21 kW
Carga térmica nominal de la operación de aire caliente	23 kW
Presión de caudal de la conexión requerida	25-57.5 mbar
Gas natural H G20	
Carga térmica nominal total	22 kW
Carga térmica nominal de la operación de vapor	20 kW

> En el manual del proyectista o en el manual de instalación que aparecen en nuestro portal para clientes comerciales, encontrará amplia información técnica sobre la planificación de cocinas y la instalación de los equipos.

Condiciones de instalación

- > Si hay fuentes de calor en el lado izquierdo del equipo, la distancia mínima a la izquierda debe ser de 350 mm.
- > Se deben cumplir las normas y reglamentos locales y específicos del país referentes a la instalación y funcionamiento de los equipos de cocción industriales. Deben tenerse en cuenta también las normas y reglamentos locales sobre los sistemas de ventilación y aire acondicionado.

Homologaciones



Carga térmica nominal de la operación de aire caliente	22 kW
Presión de caudal de la conexión requerida	18-25 mbar

Alimentación/toma de gas: 3/4"
Otros tipos de gas y voltajes bajo pedido

Requisitos de conexión Gas

Voltaje 1 NAC 127 V	
Potencia conectada Gas	0.9 kW
Fusible	16 A
Tipo RCD	B

Requisitos de conexión al agua

Entrada de agua (manguera de presión) respectiva	3/4"
Presión de agua (presión del flujo) respectiva	1.0 - 6.0 bar
Entrada de agua respectiva	DN 50
Máxima velocidad de flujo por sistema de cocción	12 l/min

Requisitos de conexión aire de escape y carga térmica

Carga de calor latente	1272 W
Emisión de calor sensible	958 W
Valor acústico (eléctrico)	55 dBA
Valor acústico (gas)	60 dBA

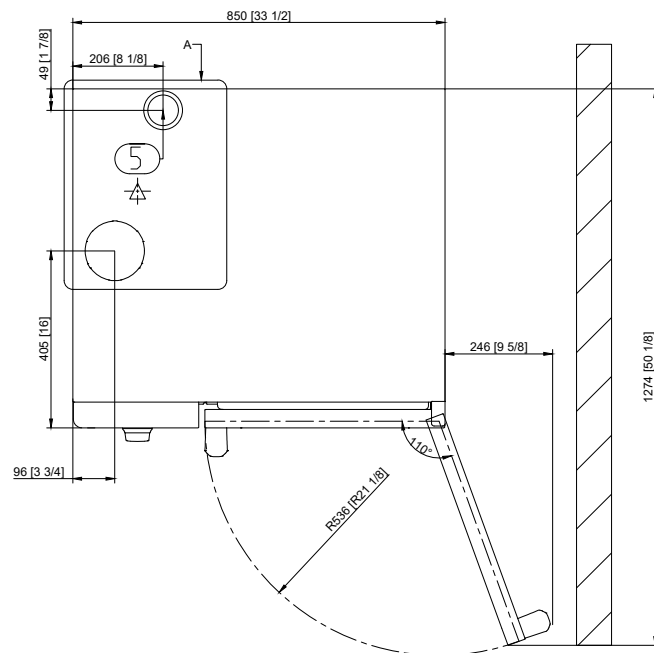
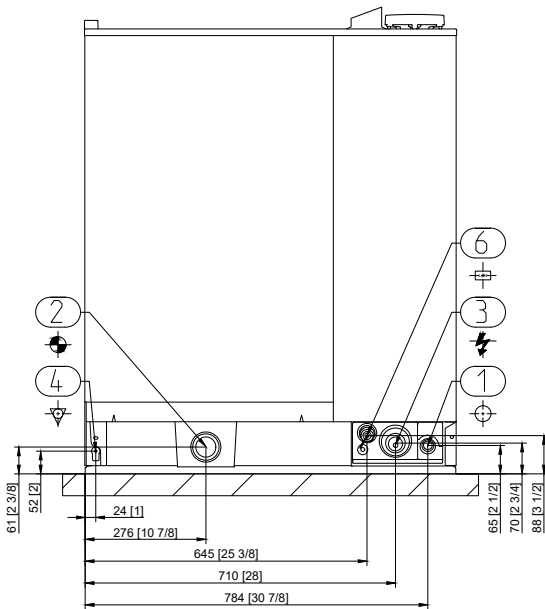
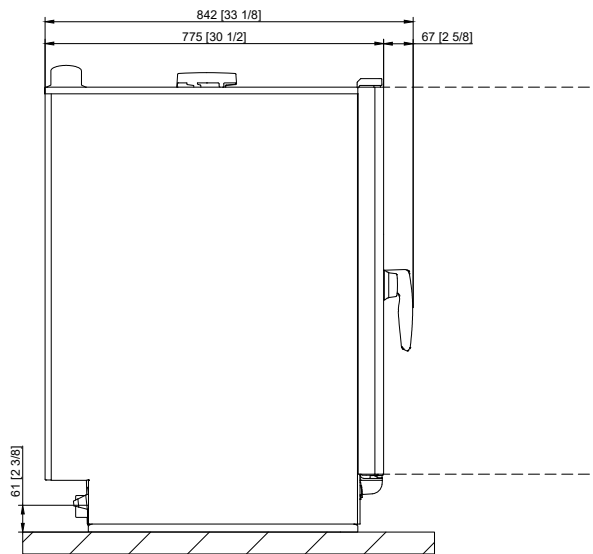
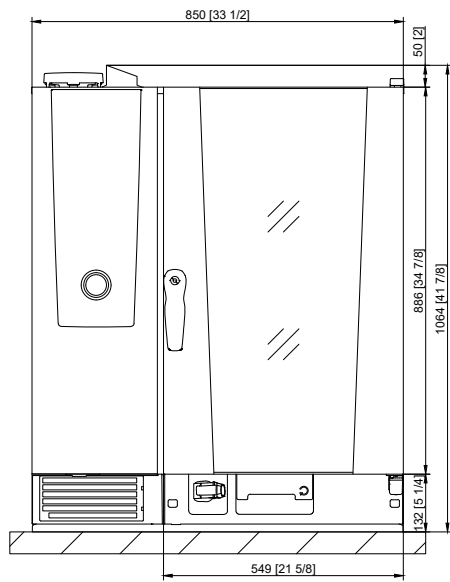
Datos de requisitos de conexión

Interface de datos LAN	RJ45
Interface de datos Wifi	IEEE 802.11 a/g/n

Distancias mínimas en la instalación

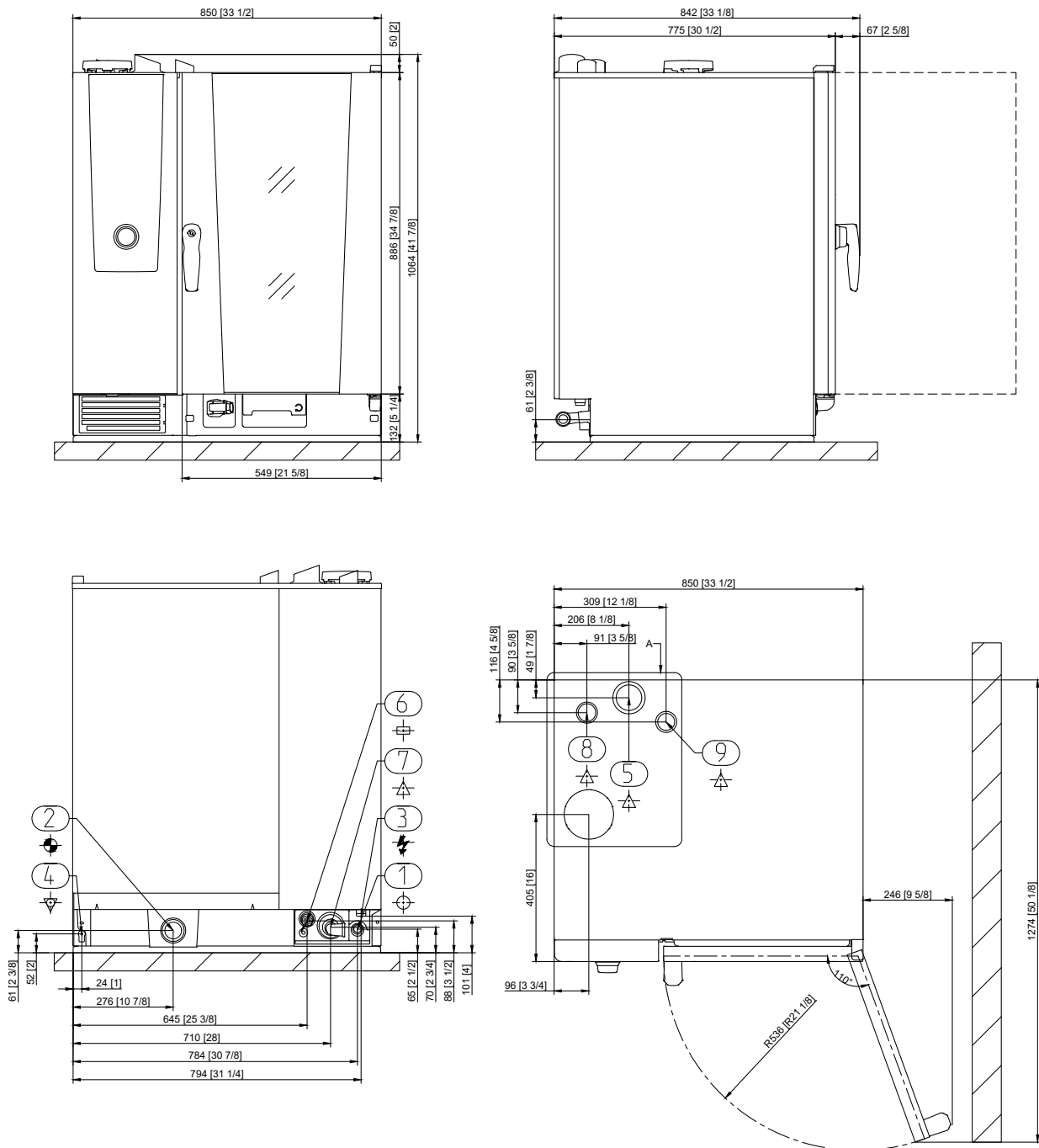
Distancia mínima	Izquierda	Atrás	Derecha
Estándar	50 mm	0 mm	50 mm

Dibujo técnico de la versión eléctrica



1	Toma de agua
2	Desagüe
3	Conexión eléctrica
4	Conexión equipotencial
5	Tubo de ventilación
6	Puerto Ethernet

Dibujo técnico de la versión a gas



1	Toma de agua
2	Desagüe
3	Conexión eléctrica
4	Conexión equipotencial
5	Tubo de ventilación
6	Puerto Ethernet
7	Conexión de gas
8	Tubo de escape de gas (vapor)
9	Tubo de escape de gas (aire caliente)

Accesorios

Accesorios	Número de artículo
Pastillas de detergente RATIONAL Active Green - máximo poder limpiador garantizado	
Pastillas RATIONAL Care – evitan de forma eficaz las incrustaciones de cal	
Kit de instalación de equipos	
Mesa inferior en varios modelos - estándar, con ruedas móviles o con patas de acero inoxidable fijables	
Juego de nivelación para compensar diferencias de altura y pendientes en el montaje sobre mesa o piso	
Juego de montaje móvil con ruedas e igualación de la altura para el montaje sobre el piso	
Rack móvil y rack móvil para platos – para la carga fácil fuera del sistema de cocción	
Sistemas Finishing para banquetes	
Guías de inserción para rack móvil y rack móvil para platos	
Carro de transporte para rack móvil y para rack móvil para platos – estándar y de altura regulable	
Kit Combi-Duo – para el montaje de un Combi-Duo para equipos a gas o eléctricos	
Blindaje térmico – para la instalación de un equipo junto a una fuente de calor como, por ejemplo, una parrilla	
Interruptor de condensación – para la derivación del vapor en los sistemas de extracción existentes	
Campana extractora - solo para equipos eléctricos	
Campana de condensación UltraVent Plus – solo para equipos eléctricos	
Campana de condensación Ultravent – solo para equipos eléctricos	
Elementos de protección adicionales para HeavyDutyLine	
Memoria USB RATIONAL – para la transmisión segura de programas de cocción y datos HACCP	
VarioSmoker	

Para obtener un resultado de cocción ideal, encontrará una amplia oferta de accesorios de cocción y otras informaciones sobre accesorios en el folleto de accesorios, en su distribuidor o en www.rational-online.com

Proyectista	RATIONAL AG
	Miguel de Cervantes Saavedra 169, Piso 4 11520 – Ampliación Granada, Ciudad de México Tel. +52 (55) 5292 7538 Correo electrónico: info@rational-online.com Visítenos en Internet: www.rational-online.com