

Ficha técnica

iCombi® Pro 6-2/1 E/G



Capacidad

- > 6 bandejas longitudinales para accesorios de 2/1 GN
- > Bastidor colgante estándar extraíble con 68 mm de distancia entre bandejas
- > Gran selección de accesorios para varios procesos de cocción como asado a la parrilla, horneado o estofado.
- > Para el uso con accesorios de 2/1, 1/1, 2/4 GN

Modo de vaporizador combinado

- > Vapor 30 °C – 130 °C
- > Aire caliente 30 °C – 300 °C
- > Combinación de vapor y aire caliente 30 °C – 300 °C

Denominación

Sistema de cocción inteligente interconectable con los modos de operación Aves, Carne, Pescado, Huevos / Postres, Guarniciones / Verduras, Panadería y Finishing, y los procesos de cocción Asar, Cocer, Hornear y Parrilla.

- > Vaporizador combinado según DIN 18866 (en modo manual).
 - > Para la mayoría de los métodos de cocción utilizados en la cocina comercial.
 - > Para uso con vapor y aire caliente, de forma individual, consecutiva o combinada.
- Dispone de las siguientes asistentes inteligentes:

Asistentes inteligentes

[iDensityControl](#)  [iProductionManager](#)  [iCookingSuite](#)  [iCareSystem](#) 

iDensityControl

iDensityControl es el nuevo manejo inteligente del clima del iCombi Pro. Mediante la interacción de sensores, un sistema calefactor de alto rendimiento y un generador de vapor fresco, así como deshumidificación activa, dispone siempre del clima de cocción adecuado. La fluidización inteligente del aire asegura el mejor aporte de energía en los alimentos. Esto garantiza una productividad extraordinaria y a la vez una mayor calidad de los alimentos y homogeneidad y un consumo de energía mínimo.

iCookingSuite

iCookingSuite es la inteligencia culinaria del iCombi Pro. Al principio, el usuario selecciona, en función de los alimentos, uno de los 7 modos de operación y/o 4 métodos de cocción de la secuencia de cocción. El usuario también establece el resultado de cocción deseado. El equipo propone una configuración de dorado y grado de cocción. Los sensores inteligentes detectan el tamaño, la cantidad y el estado de las comidas. Dependiendo del avance de la cocción, todos los parámetros de cocción importantes, como la temperatura, el clima interior de la cámara de cocción, la velocidad del aire y el tiempo de cocción, se ajustan con precisión de segundos. El resultado deseado que se ha seleccionado se obtendrá con la máxima calidad y en el mínimo tiempo posible. Si se desea, es posible intervenir en el proceso de cocción y ajustar el resultado de cocción. El usuario puede cambiar en cualquier momento a iProductionManager o al modo manual. Con iCookingSuite es posible ahorrar de forma sencilla y, sin necesidad de supervisión, tiempo, materias primas y energía, manteniendo una calidad estandarizada en las comidas.

iProductionManager

El iProductionManager organiza de forma inteligente y flexible el proceso de producción. Esto incluye qué productos pueden prepararse juntos en diferentes bandejas, el conjunto de pasos óptimo para los platos y la vigilancia del proceso de cocción. El iProductionManager le ayuda con indicaciones para cargar o retirar los alimentos. Según la rutina en la cocina, las comandas se pueden colocar libremente (hasta 2 por nivel) o para un target time determinado. El iProductionManager ordena la secuencia en la que deben prepararse las comidas y realiza automáticamente los ajustes correctos. El usuario decide si los alimentos se cocinarán optimizando la energía o el tiempo. Se eliminan las actividades de supervisión simples y se ahorra tiempo de trabajo y energía.

iCareSystem

El iCareSystem es el sistema inteligente de limpieza y descalcificación del iCombi Pro. Detecta el grado de suciedad y calcificación actual y propone la fase de limpieza ideal, así como la cantidad de productos químicos entre 9 programas de limpieza. La limpieza intermedia ultrarrápida limpia el iCombi Pro en solo 12 minutos, y todos los programas de limpieza se pueden ejecutar también durante la noche. Con un consumo más bajo de productos de cuidados libres de fosfatos, agua y energía, el iCareSystem es especialmente económico y respetuoso con el medio ambiente. Esto asegura que el iCombi Pro esté siempre higiénicamente limpio, sin esfuerzo manual y con un costo mínimo.

Descripción del equipo y características funcionales

Funciones inteligentes

- > Gestión inteligente del clima con medición, configuración y regulación extremadamente precisas de la humedad
- > La humedad medida realmente en la cámara de cocción se puede ajustar y visualizar
- > Fluidización dinámica del aire en la cámara de cocción mediante 1 rotor de ventilador de alto rendimiento con cambio de sentido y 5 velocidades del rotor, controlables de forma inteligente y programables manualmente
- > Regulación inteligente de rutas de cocción con adaptación automática de los pasos de cocción para obtener el resultado deseado definido, por ej. dorado y grado de cocción, de forma segura y eficiente. Independientemente del operador, el tamaño de los alimentos a cocinar y la cantidad de carga
- > Supervisión y cálculo del dorado con precisión de segundos basados en la reacción de Maillard para reproducir resultados de cocción óptimos
- > Intervención en la ruta de cocción inteligente o desconexión de iCookingSuite en iProductionManager para una máxima flexibilidad
- > Paso de cocción inteligente para la fermentación de productos de panadería
- > Programación intuitiva y personalizada mediante arrastrar y soltar de hasta 1200 programas de cocción con un máximo de 12 pasos.
- > Transmisión sencilla de programas de cocción a otros sistemas de cocción mediante conexión a la nube segura con ConnectedCooking o mediante memoria USB
- > Herramienta de planificación y control inteligente y automatizada iProductionManager para la organización óptima de varios procesos de cocción y cargas mixtas. Cierre automático de lagunas de planificación. Optimización automática del tiempo o la energía de la planificación y la cocción en el target time para iniciar o finalizar la cocción de alimentos a una misma hora.
- > Señalización óptica de avisos de carga y retirada mediante iluminación LED de ahorro energético
- > Reinicio automático y finalización óptima de un proceso de cocción tras cortes de corriente de menos de 15 minutos
- > El sistema de limpieza inteligente propone programas de limpieza y las cantidades necesarias de productos de cuidados basándose en el grado de suciedad del sistema de cocción
- > Visualización del estado de limpieza actual y del estado de descalcificación
- > Control inteligente del VarioSmoker (accesorio) a través de la secuencia de cocción
- > Campanas de condensación y extracción de aire (como accesorios) con ajuste, según la situación, de la potencia de aspiración y notificación de mensajes de servicio.

Funciones de cocción

- > Generador de vapor de alto rendimiento para una gran potencia de vapor, incluso a temperaturas por debajo de los 100°C
- > Función Power-Steam: aumento de la capacidad de vapor para determinadas aplicaciones asiáticas
- > Sistema integrado de separación de grasas sin mantenimiento y sin filtro de grasa adicional
- > Función de enfriamiento para el enfriado rápido de la cámara de cocción con la posibilidad de enfriado rápido adicional por inyección de agua
- > Sonda térmica con 6 puntos de medición y corrección automática en caso de inserción errónea. Elemento auxiliar de colocación opcional para alimentos blandos o muy pequeños (accesorio)
- > Cocción Delta-T para una preparación especialmente delicada con mermas de cocción mínimas
- > Humidificación exacta, cantidad de agua ajustable en 4 niveles, para rango de temperaturas de 30°C a 260°C para aire caliente o para combinación de vapor y aire caliente
- > Indicación digital de la temperatura ajustable en °C o °F, visualización de los valores nominales y reales
- > Vista digital de la humedad y tiempo, visualización de los valores establecidos y los valores actuales.
- > Formato de hora ajustable en formato de 24 horas o am/pm
- > Reloj de tiempo real de 24 horas con cambio automático a horario de verano y de invierno en combinación con ConnectedCooking
- > Preselección automática de la hora de arranque con programación variable de fecha y hora
- > Ducha de mano integrada con dispositivo recogedor automático y función de rociado y chorro ajustable
- > Iluminación LED de larga duración y bajo consumo de energía en la cámara de cocción, con alta reproducción de colores para un rápido reconocimiento del estado de la cocción
- > Línea telefónica directa gratuita para consultas técnicas y apoyo en las aplicaciones (ChefLine)

Seguridad laboral y operativa

- > Limitador de temperatura electrónico de seguridad para el generador de vapor y para los elementos de producción de aire caliente
- > Freno integrado en el rotor del ventilador
- > Temperatura al tacto de la puerta de la cámara de cocción de máximo 73°C
- > Uso de pastillas de limpieza Active Green y Care (detergente sólido) para una seguridad laboral óptima
- > Memorización y salida de datos HACCP mediante USB o almacenamiento y administración opcionales en la solución de conectividad basada en la nube ConnectedCooking
- > Probado de acuerdo con las normas nacionales e internacionales para el funcionamiento sin supervisión
- > Altura máxima de carga de las bandejas de no más de 1,6 m con mesa inferior de RATIONAL
- > Manija de puerta ergonómica con apertura derecha/izquierda y función de cierre de golpe

Conectividad

- > Interfaz Ethernet con protección de IP integrada para la conexión por cable a ConnectedCooking, la solución de red basada en la nube
- > Interfaz WLAN integrada para la conexión inalámbrica a la solución de conectividad basada en la nube ConnectedCooking
- > Interfaz USB integrada para el intercambio local de datos
- > Administración de equipos centralizada y gestión de recetas, cestas y programas, gestión de datos HACCP, gestión del mantenimiento mediante la solución de conectividad basada en la nube ConnectedCooking

Limpieza y cuidados

- > Sistema de limpieza y mantenimiento automático independiente de la presión de la red para la cámara de cocción y el generador de vapor
- > 9 programas de limpieza para la limpieza sin supervisión, incluso durante la noche, con limpieza y descalcificación automáticas del generador de vapor

- > Limpieza ultrarrápida en solo 12 minutos para la producción higiénica y prácticamente sin interrupciones
- > La rutina de seguridad automática tras un corte de corriente asegura una cámara de cocción libre de detergentes aunque se interrumpa la limpieza
- > Uso de pastillas libres de fosfatos y fósforo Active Green y Care
- > Montaje higiénico y a ras del suelo, sin patas, para una limpieza sencilla y segura
- > Puerta de la cámara de cocción con 3 cristales, con retroventilación, revestimiento especial reflectante del calor y ventanas de cristal basculantes para facilitar la limpieza
- > Material interior y exterior de acero inoxidable DIN 1.4301, cámara de cocción higiénica sin fisuras, con esquinas redondeadas y circulación optimizada del aire
- > Limpieza exterior fácil y segura gracias a las superficies de cristal y acero inoxidable y la protección contra los chorros de agua en todas las direcciones gracias a la clase de protección IPX5
- > Posibilidad de supervisión de la limpieza automática mediante la solución de conectividad ConnectedCooking basada en la nube

Manejo

- > Pantalla TFT a color de alta resolución, de 10.1 pulgadas y pantalla táctil capacitiva con símbolos claros, para un manejo sencillo e intuitivo mediante movimientos de arrastre o de toque
- > Indicaciones acústicas y visuales de las intervenciones necesarias
- > Perilla central de ajuste con función "Push" para la selección intuitiva y la confirmación de los datos introducidos
- > Más de 55 idiomas ajustables para la interfaz de usuario y la función de ayuda
- > Las preferencias básicas de cocción de la cocina específica de cada país se pueden seleccionar independientemente del idioma seleccionado en el equipo. Es posible seleccionar la cocina específica de otro país
- > Los parámetros de cocción, especialmente adaptados para platos internacionales o específicos de un país, se pueden seleccionar e iniciarse independientemente del idioma configurado en el equipo
- > Completa función de búsqueda para todos los procesos de cocción, ejemplos de aplicación y ajustes
- > Ayuda sensible al contexto, muestra siempre el contenido de ayuda actual dependiendo de la pantalla mostrada
- > Inicio de ejemplos de aplicación desde la ayuda
- > Fácil selección de secuencias de cocción mediante 7 modos de operación y/o 4 métodos de cocción
- > Función Cockpit para la visualización de información sobre los procesos de una cocción
- > Personalización y control de perfiles de usuario y derechos de acceso para evitar errores de manejo
- > Notificaciones interactivas sobre procesos de cocción, indicaciones de intervención, funciones inteligentes y advertencias con el iMessenger

Instalación, mantenimiento y medio ambiente

- > Es necesaria la instalación profesional por técnicos certificados por RATIONAL
- > Admite conexión fija a la tubería de desagüe conforme a las normas de la Asociación Suiza para Gas y Agua
- > Adaptación al lugar de instalación (altura sobre el nivel del mar) mediante calibración automática
- > Posibilidad de uso, sin necesidad obligatoria de un sistema de ablandamiento de agua y sin descalcificación manual adicional
- > Montaje sobre el piso y empotrado mediante conexión en el zócalo *
- > Sistema de diagnóstico de servicio, con indicación automática de las notificaciones de servicio y función de auto comprobación, para el control activo de las funciones del equipo
- > Diagnóstico remoto mediante ConnectedCooking por proveedor de servicio técnico certificado por RATIONAL
- > Garantía RATIONAL de 2 años, piezas, mano de obra y desplazamiento incluidos **
- > Se recomienda realizar el mantenimiento periódico. Mantenimiento según las recomendaciones del fabricante por un proveedor de servicio técnico de RATIONAL
- > Eficiencia energética comprobada y aprobada por ENERGY STAR. Publicada en www.energystar.gov

* Los detalles aparecen en el manual de instalación y el manual del proyectista

** Es necesario cumplir con ciertas condiciones; véase la declaración de garantía del fabricante en www.rational-online.com

Opciones

- > Puerta de la cámara de cocción con apertura inversa
- > MarineLine - Versión para buques
- > SecurityLine – Versión para prisiones y centros de seguridad
- > MobilityLine - Versión Móvil
- > HeavyDutyLine– Versión con capacidad de carga especialmente alta
- > Drenaje de grasa integrado
- > Paquete de racks móviles
- > Conexión para sistema de optimización de energía
- > Conexión al control operacional (contacto libre de potencial)
- > Protección para el panel de control
- > Cierre de seguridad para la puerta
- > Panel de control con cerradura

Especificaciones técnicas

Dimensiones y peso

Dimensiones (An. x Al. x Prof.)	
Sistema de cocción (carcasa)	1072 x 754 x 975 mm
Sistema de cocción (completo)	1072 x 804 x 1042 mm
Sistema de cocción con embalaje	1175 x 960 x 1155 mm
Altura máxima de inserción*	≤ 1.60 m

* con el uso de la mesa correspondiente de RATIONAL

Peso	
Cantidad máxima de carga / inserto	10 kg
Cantidad máxima de carga total	60 kg
Peso equipo eléctrico sin embalaje	137 kg
Peso equipo eléctrico con embalaje	163 kg
Peso equipo a gas sin embalaje	144 kg
Peso equipo a gas con embalaje	170 kg

Requisitos de conexión Eléctrico

Voltaje 3 AC 220 V	
Carga conectada – Eléctrico	20.6 kW
Potencia de la operación de vapor	16.47 kW
Potencia de aire caliente	19.76 kW
Fusible	63 A
Terminal de impedancia	0.09 Ω
Tipo RCD	B

Requisitos de conexión Gas

Gas líquido G30	
Carga térmica nominal total	29.5 kW
Carga térmica nominal de la operación de vapor	22 kW
Carga térmica nominal de la operación de aire caliente	29.5 kW
Presión de caudal de la conexión requerida	25-57.5 mbar
Gas natural H G20	
Carga térmica nominal total	28 kW

Carga térmica nominal de la operación de vapor	21 kW
Carga térmica nominal de la operación de aire caliente	28 kW
Presión de caudal de la conexión requerida	18-25 mbar

Alimentación/toma de gas: 3/4"

Otros tipos de gas y voltajes bajo pedido

Requisitos de conexión Gas

Voltaje 2 AC 220 V	
Potencia conectada Gas	0.9 kW
Fusible	16 A
Tipo RCD	B

Requisitos de conexión al agua

Entrada de agua (manguera de presión) respectiva	3/4"
Presión de agua (presión del flujo) respectiva	1.0 - 6.0 bar
Entrada de agua respectiva	DN 50
Máxima velocidad de flujo por sistema de cocción	12 l/min

Requisitos de conexión aire de escape y carga térmica

Carga de calor latente	W
Emisión de calor sensible	W
Valor acústico (eléctrico)	dBA
Valor acústico (gas)	61 dBA

Datos de requisitos de conexión

Interface de datos LAN	RJ45
Interface de datos Wifi	IEEE 802.11 a/g/n

Distancias mínimas en la instalación

Distancia mínima	Izquierda	Atrás	Derecha
Estándar	50 mm	0 mm	50 mm

> En el manual del proyectista o en el manual de instalación que aparecen en nuestro portal para clientes comerciales, encontrará amplia información técnica sobre la planificación de cocinas y la instalación de los equipos.

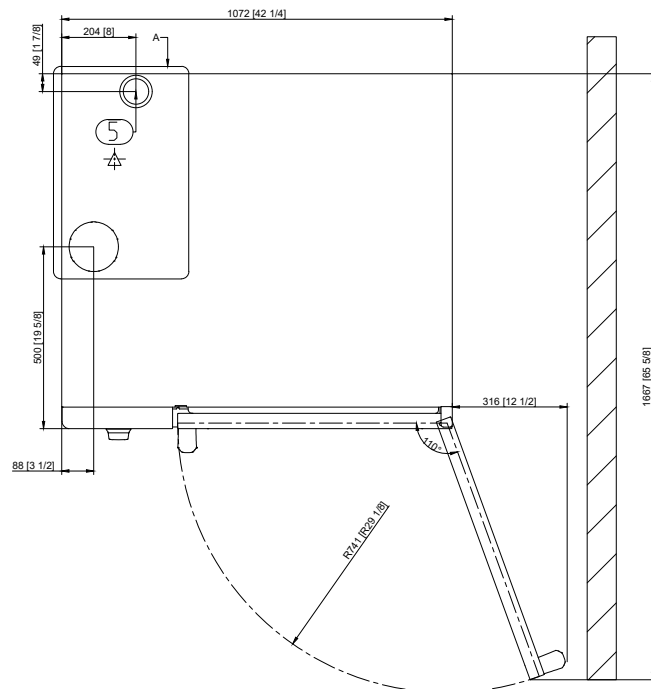
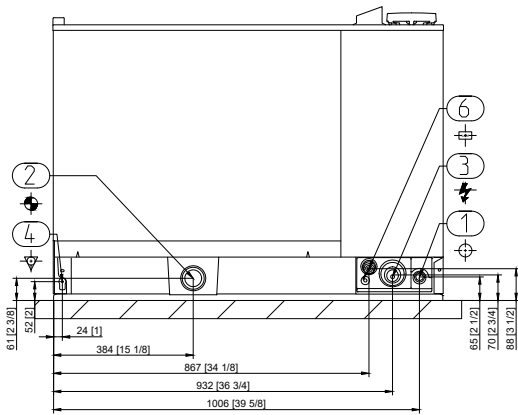
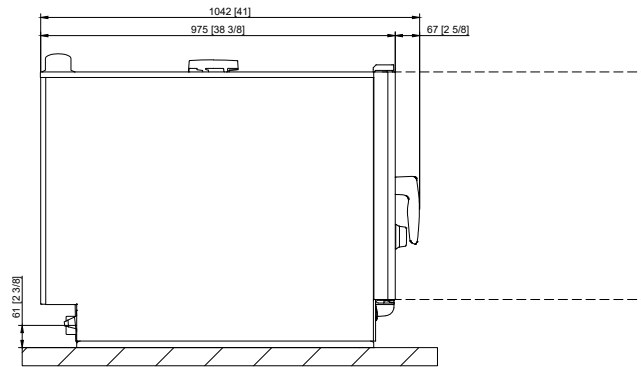
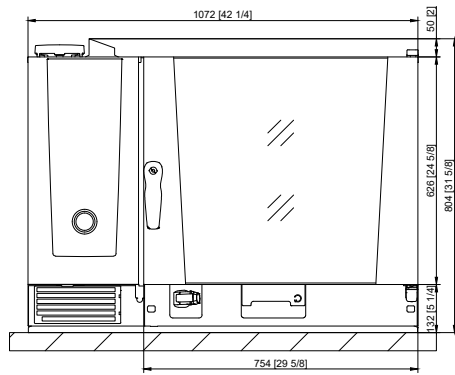
Condiciones de instalación

- > Si hay fuentes de calor en el lado izquierdo del equipo, la distancia mínima a la izquierda debe ser de 350 mm.
- > Se deben cumplir las normas y reglamentos locales y específicos del país referentes a la instalación y funcionamiento de los equipos de cocción industriales. Deben tenerse en cuenta también las normas y reglamentos locales sobre los sistemas de ventilación y aire acondicionado.
- > Para utilizar ConnectedCooking, se debe prever una toma de red RJ45 o la posibilidad de conectar a una red WLAN (IEEE 802.11 a/g/n). Para un rendimiento óptimo, se debe prever una velocidad de transmisión de datos de mínimo 100 MB/s.

Homologaciones

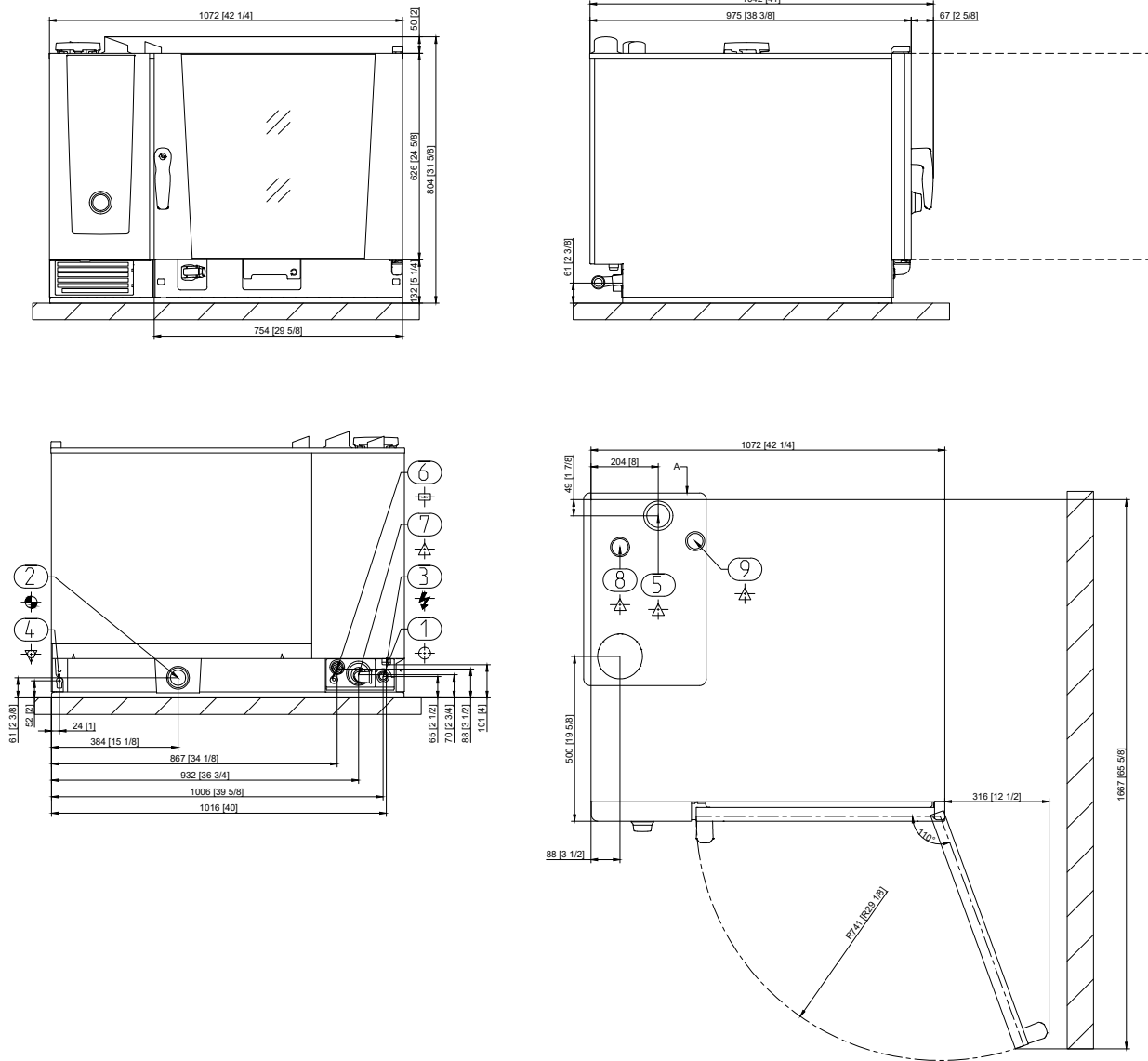


Dibujo técnico de la versión eléctrica



1	Toma de agua
2	Desagüe
3	Conexión eléctrica
4	Conexión equipotencial
5	Tubo de ventilación
6	Puerto Ethernet

Dibujo técnico de la versión a gas



1	Toma de agua
2	Desagüe
3	Conexión eléctrica
4	Conexión equipotencial
5	Tubo de ventilación
6	Puerto Ethernet
7	Conexión de gas
8	Tubo de escape de gas (vapor)
9	Tubo de escape de gas (aire caliente)

Accesorios

Accesorios	Número de artículo
Pastillas de detergente RATIONAL Active Green - máximo poder limpiador garantizado	
Pastillas RATIONAL Care – evitan de forma eficaz las incrustaciones de cal	
Kit de instalación de equipos	
Mesa inferior en varios modelos - estándar, con ruedas móviles o con patas de acero inoxidable fijables	
Juego de nivelación para compensar diferencias de altura y pendientes en el montaje sobre mesa o piso	
Juego de montaje móvil con ruedas e igualación de la altura para el montaje sobre el piso	
Rack móvil y rack móvil para platos – para la carga fácil fuera del sistema de cocción	
Sistemas Finishing para banquetes	
Guías de inserción para rack móvil y rack móvil para platos	
Carro de transporte para rack móvil y para rack móvil para platos – estándar y de altura regulable	
Kit Combi-Duo – para el montaje de un Combi-Duo para equipos a gas o eléctricos	
Blindaje térmico – para la instalación de un equipo junto a una fuente de calor como, por ejemplo, una parrilla	
Interruptor de condensación – para la derivación del vapor en los sistemas de extracción existentes	
Campana extractora - solo para equipos eléctricos	
Campana de condensación UltraVent Plus – solo para equipos eléctricos	
Campana de condensación Ultravent – solo para equipos eléctricos	
Elementos de protección adicionales para HeavyDutyLine	
Memoria USB RATIONAL – para la transmisión segura de programas de cocción y datos HACCP	
VarioSmoker	

Para obtener un resultado de cocción ideal, encontrará una amplia oferta de accesorios de cocción y otras informaciones sobre accesorios en el folleto de accesorios, en su distribuidor o en www.rational-online.com

Proyectista	RATIONAL Mexico SA de CV
	Miguel de Cervantes Saavedra 169, Piso 4 11520 – Ampliación Granada, Ciudad de México Tel. +52 (55) 5292 7538 Correo electrónico: info@rational-online.com Visítenos en Internet: www.rational-online.com