




Marmita eléctrica de volteo

 **INTERTECNICA** MGV-5, 12, 16, 20, 30, 40, 60, 80

Marmita a gas de volteo

INTERTECNICA MGV-5, 12, 16, 20, 30, 40, 60, 80

MARMITA A GAS DE VOLTEO para trabajar con gas (LP Ó NATURAL), de tipo hemisférico con 2/3 de chaqueta de vapor, la marmita construida de acero inoxidable AISI-304, con acabado sanitario, diseñada para trabajar a una presión máxima de 2.1 kg/cm².

CONSTRUCCIÓN

fabricada en acero inoxidable AISI-304.

En la parte inferior lleva una caldereta donde se produce vapor, el cual es el medio de calefacción. Base tubular de acero inoxidable. En la parte posterior lleva una chimenea para salida de gases quemados. El mecanismo de volteo es a base de sector y sinfín, montado sobre baleros axiales y radiales para permitir una operación suave. La caja de controles, es de acero inoxidable. Cuenta con acabado sanitario en todas las partes en contacto con el producto y en todas las partes de acero inoxidable visibles.

CONTROLES E INSTRUMENTOS

El equipo lleva válvula de seguridad de gas, válvula de seguridad para vapor, interruptor eléctrico de presión para vapor, interruptor eléctrico de bajo nivel de agua, termostato para controlar la temperatura, luz piloto y luz indicadora debajo nivel de agua, mirilla de vidrio para observar si el aparato tiene la cantidad correcta de agua, manovacuómetro para medir el grado de presión o vacío en la chaqueta, válvula de paso de gas y filtro. Los quemadores se apagan cuando la marmita está siendo volteada.

SERVICIOS REQUERIDOS

ALIMENTACIÓN ELÉCTRICA 120 V, 1 F, 60 Hz, (proporcionar un contacto para 15 Amperes máximo).

SALIDA DE GASES QUEMADOS Colocar la marmita en un lugar tal que los gases quemados salgan con facilidad a la atmósfera. Es recomendable instalarla debajo de una campana de extracción.

ALIMENTACIÓN DE AGUA POTABLE (Sólo en el caso de solicitar el equipo con manguera rociadora). 13 mm (1/2") para limpieza del equipo llenado del recipiente, a una presión máxima de 2 kg/cm²

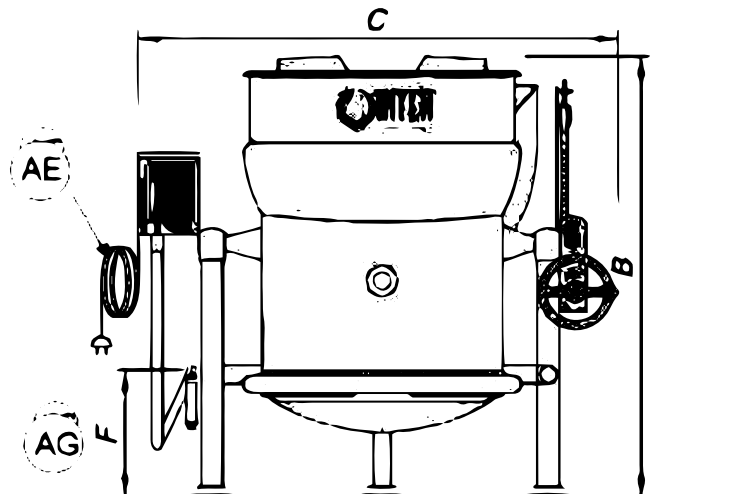
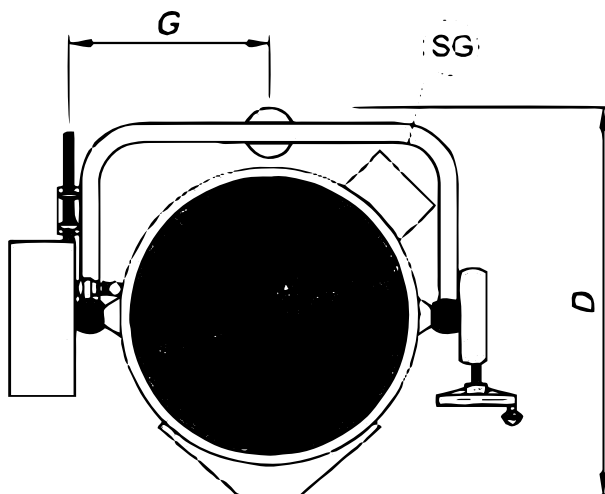
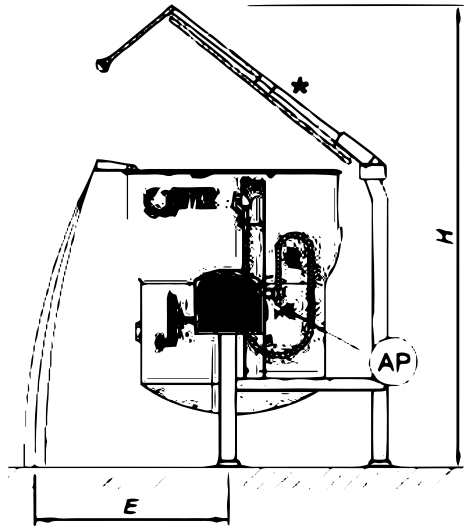
ALIMENTACIÓN DE GAS Diámetro de tubería de alimentación de gas (ver tabla).



| Modelo | Capacidad útil | Capacidad total |
|--------|----------------|-----------------|
| MGV-5 | 20 litros | 25 litros |
| MGV-12 | 45 litros | 50 litros |
| MGV-16 | 60 litros | 74 litros |
| MGV-20 | 80 litros | 95 litros |
| MGV-30 | 110 litros | 120 litros |
| MGV-40 | 150 litros | 165 litros |
| MGV-60 | 225 litros | 240 litros |
| MGV-80 | 300 litros | 325 litros |

OPCIÓN CON CARGO EXTRA

- Tapa con mecanismo de resorte
- Manguera rociadora para llenado y limpieza
- Canastilla de acero inoxidable
- Regulador para gas
- Control interactivo (controla la temperatura, el tiempo de cocimiento y tiene la capacidad de programar y guardar recetas)
- Manguera para llenado y limpieza
- Ensemble de manguera, cuello de ganso y regadera, de alto flujo de agua, para llenado ó limpieza.



| Modelo | Consumo de gas | | A | B | C | D | E | F | G | H | AG |
|--------|----------------|---------|-----|------|------|------|-----|-----|-----|------|----------------|
| | KiloJoules | BTU | | | | | | | | | |
| MGV-12 | 52,750 | 50,000 | 484 | 1040 | 1070 | 800 | 650 | 330 | 400 | 1500 | 12.7 mm (1/2") |
| MGV-16 | 79,129 | 75,000 | 550 | 1040 | 1240 | 1050 | 670 | 330 | 428 | 1550 | 12.7 mm (1/2") |
| MGV-20 | 79,129 | 75,000 | 600 | 1080 | 1250 | 1110 | 680 | 340 | 460 | 1550 | 12.7 mm (1/2") |
| MGV-30 | 79,129 | 75,000 | 660 | 1100 | 1200 | 1120 | 690 | 340 | 468 | 1600 | 12.7 mm (1/2") |
| MGV-40 | 89,679 | 85,000 | 712 | 1150 | 1320 | 1120 | 700 | 340 | 500 | 1720 | 12.7 mm (1/2") |
| MGV-60 | 100,230 | 95,000 | 812 | 1295 | 1410 | 1140 | 750 | 420 | 560 | 1760 | 12.7 mm (1/2") |
| MGV-80 | 111,835 | 106,000 | 914 | 1350 | 1490 | 1190 | 840 | 420 | 610 | 1960 | 19 mm (3/4") |