



Freidor Comercial San-Son
MINIFRYX



MINIFRY

El Freidor Mas E ciente



mod. MINIFRY

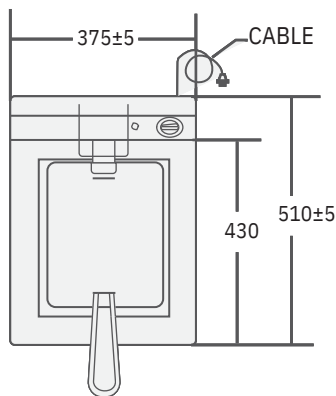


Características Generales

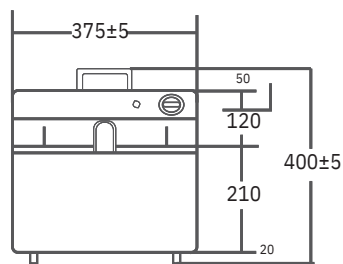
- Mueble construido totalmente en acero inoxidable.
- Equipado con 1 resistencia eléctrica de 3,000 watts a 120 V / 60 Hz (disponible en 220 V/60 Hz).
- Tina freidora en acero inoxidable desmontable para su limpieza con asas.
- Termostato eléctrico de 0 a 200 grados centígrados.
- Juego de cuatro regatones de bakelita regulables.
- Canastilla porta-alimento en alambción niquelado con mango plastificado.
- Base en lámina con esmaltado epóxico.
- Garantía de un año, servicio y refacciones San-Son®



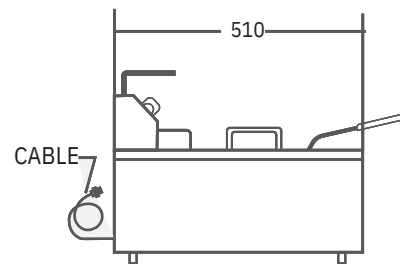
Con guración Técnica



CANASTILLA DE ALAMBRÓN ESTAÑO ACON MANGO PLASTIFICADO



REGATON DE BAKELITA REGULABLE



TINA FREIDORA EN ACERO INOX

Dimensiones (mm)

MODELO	ANCHO	PROFUNDIDAD	ALTURA TOTAL	ALTURA DE TRABJO	CAPACIDAD DE TINA	CONEXIÓN ELECTRICA	PESO APROX.
MINIFRY	375±5	510±5	400±5	-	4.5 Lts	110 V 220 V	14 Kgs