

MANUAL DE USUARIO
AMASADORAS



A-46 | A-66



CONTENIDO

General	4
Partes de la amasadora	5
Especificaciones	6
Diagrama eléctrico	6
Instalación eléctrica	6
Instrucciones de operación	7
Usos y cuidados	7
Solución de problemas	8
Recomendaciones	9
Póliza de garantía	10

Gracias por haber elegido nuestros productos, por favor lea completa y detenidamente este manual antes de usar su equipo por primera vez.

GENERAL

Lea y guarde estas instrucciones.

Fabricantes de equipos para refrigeración S.A. de C.V. suministra este manual como ayuda para el usuario a la hora de instalar y realizar las operaciones de la amasadora.

En caso de que una determinada situación no aparezca descrita en el manual, llame por teléfono al departamento de servicio técnico de Fabricantes de equipos para refrigeración S.A. de C.V.

Fabricantes de equipos para refrigeración S.A. de C.V.

Día del empresario 901 Jardines de Guadalupe, Guadalupe Nuevo León 67115
Tel: 01 (81) 8288 4100.

Departamento Servicio Técnico

Número de teléfono:

+52 (81) 8288 4100

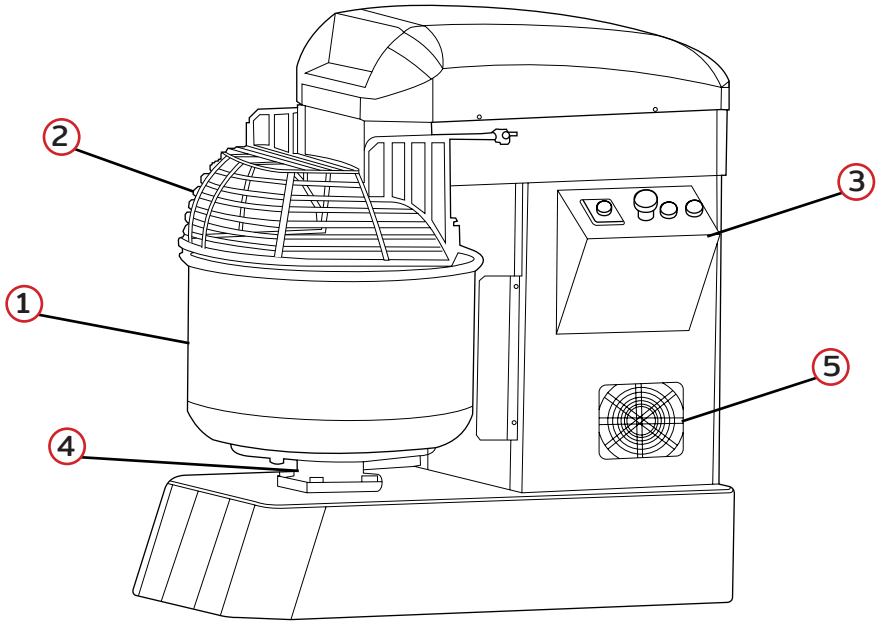
Toda comunicación de servicio debe incluir:

- Número de modelo
- Número de serie
- Explicación detallada del problema

Instrucciones de instalación

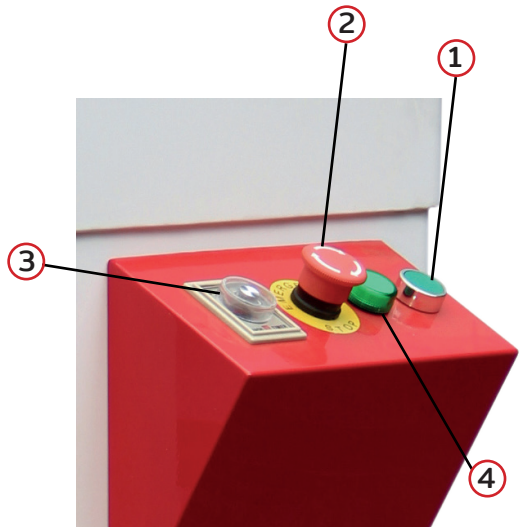
Para que la amasadora funcione correctamente, deben seguirse estas instrucciones de uso y cuidado. De no hacerse, podrían producirse fallos prematuros de las piezas y podría anularse cualquier garantía.

PARTES DE LA AMASADORA



1. Tazón
2. Guarda de seguridad
3. Panel de control
4. Base del tazón
5. Rejillas de ventilación

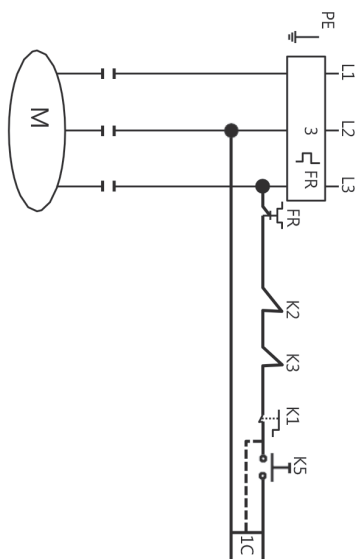
1. Botón de Inicio
2. Paro de Emergencia
3. Timer (temporizador)
4. Luz verde indicadora de corriente



ESPECIFICACIONES

	Capacidad	Voltaje	Frecuencia	Potencia	Velocidad de Gancho	Velocidad del tazón
A-46	20 kg	220 V	60 Hz	2100 W	210 RPM	23 RPM
A-66	25 kg	220 V	60 Hz	2100 W	210 RPM	23 RPM

DIAGRAMA ELÉCTRICO



- **K1** Interruptor de protección contra sobrecarga
- **KM** Contactor AC
- **K2** Interruptor de trabajo
- **K3** Interruptor de paro
- **K4** Interruptor de paro de emergencia
- **KT** Temporizador
- **K5** Interruptor del motor
- **CA** Capacitor de arranque
- **M** Motor

INSTALACIÓN ELÉCTRICA

Se recomienda ampliamente que la amasadora se conecte a un circuito eléctrico independiente de su centro de carga, para garantizar el funcionamiento correcto de la amasadora.

Las instalaciones eléctricas las deberá realizar un eléctrico certificado.

Nota. La pastilla térmica deberá ser la adecuada para las especificaciones eléctricas que vienen en la placa de datos eléctricos ubicada en la parte lateral de su amasadora.

INSTRUCCIONES DE OPERACIÓN

1. Levante la guarda de seguridad, coloque los ingredientes dentro del tazón.
2. Cierre la guarda de seguridad y ajuste el timer con el tiempo deseado.
3. Presione el botón verde (Inicio)
4. La máquina se detendrá cuando el tiempo solicitado expire.
5. Abra la guarda de seguridad y retire el contenido del tazón.
6. Presione el "Botón de paro de seguridad" para detener rápidamente el funcionamiento de la amasadora. Para encender de nuevo, gire el botón de paro hacia la derecha para desbloquearlo.

La cantidad de agua mínima que debe contener la mezcla de amasado deberá ser de entre un 40% - 60%.

La cantidad de masa no debería de ser entre un 30% - 60% máximo de la capacidad de tazón para un funcionamiento adecuado.

Cuando el tazón esta lleno de material, la máquina no puede trabajar más de 20 minutos continuamente.

NOTA: El tazón tiene un microswitch de seguridad, que al momento que se abra la guarda la máquina se detiene automáticamente. El gancho no rota si la guarda esta levantada. La máquina no puede ser reactivada con la guarda abierta.

USOS Y CUIDADOS

- Cuando se realice mantenimiento al equipo, este deberá estar desconectado de la corriente eléctrica.
- Se recomienda que las instalaciones eléctricas sean realizadas por personal autorizado.
- Después de usar la amasadora corte el suministro de corriente eléctrica.
- El equipo se deberá limpiar con un paño húmedo sin ningún detergente abrasivo para el equipo.
- El tazón y los accesorios se deberán lavar con agua y jabón, utilizando una fibra suave que no dañe el equipo.
- Evitar que entre harina por las rejillas de ventilación. (si se tira harina, recogerla antes de que pueda entrar por las rejillas).

SOLUCIÓN DE PROBLEMAS

PROBLEMA	CAUSA	SOLUCIÓN
El equipo no enciende	<ul style="list-style-type: none"> • La guarda de seguridad no está en correcta posición o está dañada • No llega el correcto voltaje eléctrico • Protector térmico dañado 	<ul style="list-style-type: none"> • Verificar posición de guarda y el switch de guarda • Verificar la instalación eléctrica • Verificar continuidad de protector térmico
La temperatura de la máquina es muy alta	<ul style="list-style-type: none"> • El tiempo de trabajo es demasiado largo • El voltaje es muy alto o muy bajo • La máquina se está sobrecargando 	<ul style="list-style-type: none"> • Verificar el tiempo de trabajo* • Verificar voltaje de instalación eléctrica • Verificar los kg de carga que se colocan en la amasadora
La velocidad de amasado disminuye	<ul style="list-style-type: none"> • Bandas flojas • Tensor de cadena dañado • Exceso de carga • Falta de agua en la mezcla 	<ul style="list-style-type: none"> • Abra la tapa superior y revise que las bandas estén correctamente ajustadas • Revisar que el tensor superior, no presente algún daño y esté correctamente ajustado • No exceder el límite máximo de carga • Evitar mezclas sólidas**

* 40 min de trabajo por 20 de descanso

** 60% sólido, 40% líquido

Los problemas antes mencionados son sólo para referencia. Si se produce algún fallo, por favor, deje de usar, e informe a los técnicos autorizados para su revisión y reparación

RECOMENDACIONES

Para evitar riesgos y garantizar una eficiencia óptima, no realizar modificaciones que no estén autorizadas por el fabricante.

El equipo no se debe dejar sin supervisión durante su operación.

Conserve este manual para futuras referencias.

No usar el equipo si está dañado el cable de alimentación eléctrica.

Cualquier reparación o reemplazo de pieza debe ser realizado por personal técnico capacitado.

NOTA: NO INTRODUZCA OBJETOS A LA AMASADORA MIENTRAS ESTA FUNCIONANDO.

ADVERTENCIA

- No tocar componentes eléctricos, para evitar quemaduras.
- Este aparato no está diseñado para uso por personas no capacitadas previamente.
- No dejar el equipo para su manipulación sin supervisión.
- Mantener fuera del alcance de los niños
- Este aparato está destinado para utilizarse en aplicaciones domésticas y similares, tales como:
 - a) Áreas de cocina para personal que labora en tiendas, oficinas y otros ambientes de trabajo;
 - b) Granjas, hoteles, moteles y otros ambientes tipo residencial;
 - c) En ambientes tipo alojamiento y desayuno;
 - d) Para la preparación de alimentos y aplicaciones no comerciales similares.
- Este aparato no se destina para utilizarse por personas (incluyendo niños) cuyas capacidades físicas, sensoriales o mentales sean diferentes o estén reducidas, o carezcan de experiencia o conocimiento, a menos que dichas personas reciban una supervisión o capacitación para el funcionamiento del aparato por una persona responsable de su seguridad.
- Los niños deben supervisarse para asegurar que ellos no empleen los aparatos como juguete.
- Si el cordón de alimentación es dañado, éste debe sustituirse por el fabricante, por su agente de servicio autorizado o por personal calificado con el fin de evitar un peligro.
- No desechar los aparatos eléctricos en la basura doméstica.

PRECAUCIÓN



SUPERFICIE
CALIENTE



RIESGO DE
INCENDIO



NO DESECHAR EN
BASURA DOMÉSTICA

PÓLIZA DE GARANTÍA

Fabricantes de equipos para refrigeración S.A. de C.V.
Día del empresario 901, Jardines de Guadalupe, Guadalupe Nuevo León 67115
Fabricantes de equipos para refrigeración S.A de C.V. Tel. 01 (81) 8288-4100

Garantía efectiva para los modelos. (A-46 | A-66)

Fabricantes de equipos para refrigeración S.A de C.V. garantiza el producto por el término de 1 (un) año contra cualquier defecto de fabricación en todas sus piezas, componentes y mano de obra a partir de la fecha que se indica en esta garantía.

COMO OBTENER GARANTÍA

Para hacer efectiva la garantía bastará con que el cliente presente el producto junto con la presente póliza de garantía sellada por el establecimiento que lo vendió, o la factura o recibo o comprobante, el que consten los datos específicos del producto, en el centro de servicio de Fabricantes de equipos para refrigeración S.A. de C.V. en la siguiente dirección:

Fabricantes de equipos para refrigeración S.A. de C.V.
Día del empresario 901, Jardines de Guadalupe, Guadalupe Nuevo León 67115
Fabricantes de equipos para refrigeración S.A de C.V. Tel. 01 (81) 8288-4100

Si el producto se encuentra dentro del periodo de la garantía, Fabricantes de equipos para refrigeración S.A. de C.V. se compromete a reparar y/o reponer las piezas y/o componentes defectuosos del mismo, sin cargo para el propietario; asimismo Fabricantes de equipos para refrigeración S.A. de C.V. cubrirá los gastos necesarios erogados para lograr el cumplimiento de la garantía, incluyendo gastos de transportación del producto.

LIMITACIONES DE GARANTÍA

Esta garantía NO cubre lo siguiente:

1. Raspones o golpes provocados por el uso inadecuado y diferente al indicado en el manual.
2. Si los datos de esta póliza no coinciden con los datos en la placa serie localizada en el equipo, o hayan sido alterados.
3. Cuando el producto ha sido alterado o sufrido daños por causas atribuibles al consumidor o causas ajenas al fabricante, tales como falta de mantenimiento adecuado, conexiones equivocadas, golpes, cables torcidos, rotos, cortados.
4. Cuando el producto muestre señales de maltrato intencional, o haya

sido expuesto a materiales abrasivos y corrosivos como ácidos, fuego, o cualquier elemento similar.

Esta póliza de garantía quedará sin efecto en los siguientes casos:

1. Cuando el producto hubiese sido utilizado en formas distintas a las normales.
2. Cuando el producto no hubiese sido operado de acuerdo con el instructivo de uso que le acompaña.
3. Si el equipo hubiese sido alterado o reparado por personas no autorizadas por Fabricantes de equipos para refrigeración S.A. de C.V.

Repuestos

Una vez finalizado el plazo de 1(un) año de validez de esta garantía, Fabricantes de equipos para refrigeración S.A. de C.V, mantendrá, un stock de partes, componentes, consumibles y accesorios suficientes para continuar brindándole confianza en nuestro producto, por medio de el distribuidor autorizado en el centro de distribución TORREY ubicado en Carretera Miguel Aleman ext. 990, int. B Encarnación, Apodaca, Nuevo León, 66633.

Nombre del comprador:		
Dirección:		
Nombre del distribuidor:		
Dirección:		
Teléfono:		correo electrónico:
Producto:		
Marca:	Modelo:	No. Serie:
Factura:		Fecha compra:
Sello del establecimiento		

Importado por:

Fabricantes de equipos para refrigeración S.A. de C.V.

RFC: FER7905095A0

Dirección: Día del empresario #901 Col. Jardines de Guadalupe, Guadalupe Nuevo León. 67115



**AMASADORAS
A-46 | A-66**

www.torrey.net