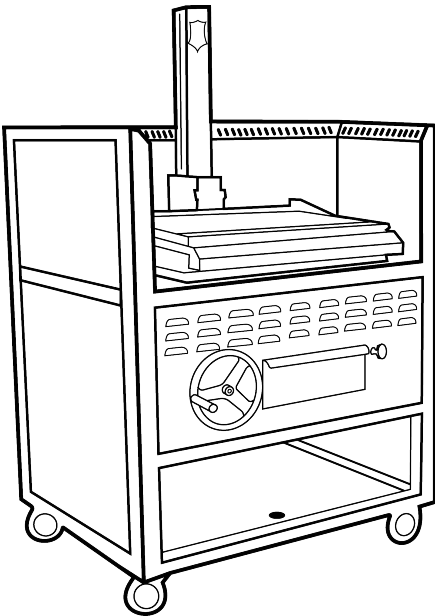




LINEA GRILL Mod. PARRILLA VASCA



MANUAL DE MANEJO RÁPIDO

¡**IMPORTANTE:**

PARA PREVENIR CUALQUIER MAL FUNCIONAMIENTO Y EVITAR DAÑOS, LEA DETALLADAMENTE ESTE MANUAL DE INSTRUCCIONES ANTES DE CONECTAR Y OPERAR EL EQUIPO, CONSERVE EL MANUAL PARA FUTURAS REFERENCIAS, GRACIAS.

ÍNDICE

Introducción	3
Instalaciones	
Instalación y montaje de la Parrilla Vasca.....	4
Extracción	4
Carga del carbón	4
Descripción General	
Características generales	5
Vista general	7
Operación	
Pruebas iniciales	8
Encendido de la parrilla.....	8
Limpieza	9
Configuración Técnica	10

INTRODUCCIÓN

Con 70 años, la marca San-Son® ha sido sinónimo de calidad.

Líder en la fabricación de equipos, orgullosamente presenta el Asador Argentino con una construcción robusta para trabajo pesado y larga vida.

Lea este manual antes de operar su parrilla.



NOTA:

Al recibir su equipo inspecciónelo, cualquier daño reporte al transportista, ya que San-Son® no se hace responsable por daños del equipo, al ser transportado. Inmediatamente notifique a los siguientes teléfonos:

En la Ciudad de México:

- *Atención a clientes*
- *55-21-66-33-76 al 81 Ext. 1072, 2525*
- *55-21-66-51-80*

Para cualquier duda o servicio, contacte al Departamento de Servicio ubicado en Protón No. 9, Fraccionamiento Industrial Naucalpan, Edo. de Méx. C.P. 53489, Tels.: 55 21 66 33 77 al 81 Ext. 2045.

Cuando llame, por favor tenga disponible la siguiente información:

- *Número de serie.*
- *Naturaleza del problema y fallas.*
- *Factura del equipo.*

Mantenga este manual en un lugar seguro.

INSTALACIONES



PRECAUCIÓN:

*Antes de instalar el asador. revísela externamente para comprobar que no presenta daños. **No ponga en funcionamiento un aparato dañado.***

Extracción

San-Son recomienda campanas con sistema de extracción, es decir, con los filtros de la campana en la parte frontal y no detrás, justo encima de la parrilla. Por lo tanto, recomendamos campanas bastante profundas, ya que lo deseable es que la campana cubra la profundidad del horno, más la distancia de la puerta abierta.

Recomendamos campanas que tengan aportación de aire, para así compensar la salida de oxígeno que se produce en la cocina.

Carga del carbón

Levante las parrillas hasta la altura máxima que permita las poleas además de que se deben retirar las parrillas para facilitar la carga de carbón.

Para un mejor rendimiento del carbón, utilice trozos grandes, disponga el carbón en forma tronco-piramidal en el centro del horno, dejando una franja trasera libre de unos 15 cm. Use el atizador para apilar el carbón en esta posición.



NOTA:

La Parrilla VASCA ha sido diseñado para funcionar con carbón. Las cargas de carbón máximas recomendadas son: 5-8 kg.

DESCRIPCIÓN GENERAL

Nuestra Parrilla Vasca te brinda la oportunidad de recrear la tradición y el sabor únicos de los asados argentinos en la comodidad de tu hogar o negocio.

Fabricado con materiales de alta calidad, como acero inoxidable, su cama de carbón se encuentra recubierta con tabiques refractarios para garantizar la concentración de calor. Este asador está diseñado para soportar el uso intensivo y brindar una experiencia de parrilla excepcional.

- Fabricado en Acero Inoxidable de gruesos calibres para garantizar una larga duración del equipo y zonas de trabajo sanitarias.
- Parrillas fabricadas con marco de PTR con de barras de Acero Inoxidable con recolector de grasa.
- Construcción robusta con alta ingeniería y diseño elegante.
- Gabinete cerrado con sistema de convección natural con control de flujo de aire y recolector de cenizas.
- Sistema de elevación individual para recibir parrilla por sección mediante Volante de control de altura. Su caja mecánica de rotación es resistente a altas temperaturas, permitiendo movimientos suaves y constantes de altura regulable.
- Máximo Aislamiento en cámara de cocción y zona interior mediante tabique refractario de alta temperatura, permitiendo que la transmisión de calor este controlada en la zona de cocción de la parrilla, reduciendo la transmisión de calor en las zonas exteriores de operación.
- Cama para brasa completamente aislada de tabique refractario para alta temperatura
- Sistema de convección natural con control de flujo de aire

Antes de instalar o utilizar la parrilla por primera vez, lea todas las instrucciones. Use solamente este aparato para el propósito que fue diseñado.

Conserve estas instrucciones de funcionamiento en un lugar seguro.

La Parrilla VASCA San-Son está dotado con diversos aditamentos que lo vuelven muy versátil a la hora de cocinar en el, por ejemplo cuenta con parrillas nivelables para control de calor en los alimentos, charolas para limpieza de residuos de ceniza, gabinete para almacenamiento de utensilios de cocina o ingredientes.

Sistema De Elevación.

Ofrece un amplio espacio de operación, logrando controlar las temperaturas gracias a su sistema de nivelación de parrilla, permitiendo cocinar los diferentes términos de cocción del producto. Cuenta con sistema de la manivela y ejes elevados con cadena de acero inoxidable reforzada, los cuales dan estabilidad y permiten soportar pesos de carga de una amplia cantidad de cortes.

Parrillas Con Charolas Anti-derrames.

Parrillas fabricadas completamente en acero inoxidable con diseño «V», lo cual permite mantener una zona flujo de calor marcando la carne y canalizando los jugos a la charola de derrames.

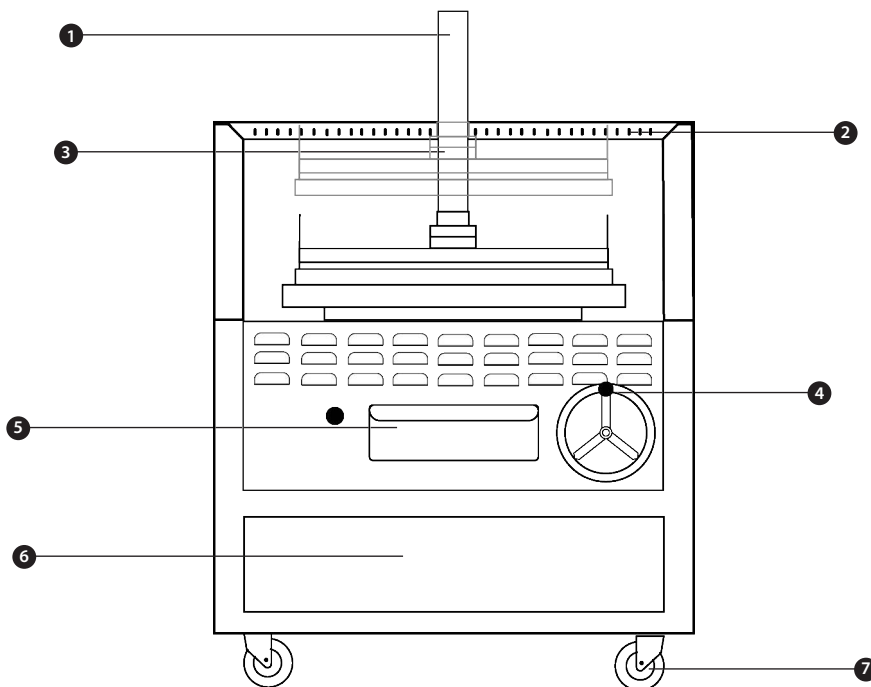
Charola Para Residuos de Ceniza

Compartimiento inferior preparado para recibir los residuos de braza y ceniza de acero inoxidable

Chimenea Difusora de Calor

Cuenta con una chimenea que apoya a que el calor en el area de trabajo no sea tan potente evitando que los cortes se carbonicen, ademas de que evita accidentes al cocinar

Vista General De La Parrilla Vasca



- ❶ CHIMENEA DIFUSORA DE CALOR
- ❷ VENTILAS EXTRACTORAS DE HUMO
- ❸ PARRILLA DE ALTURA AJUSTABLE
- ❹ MANIVELA PARA AJUSTE DE ALTURA DE PARRILLAS
- ❺ CHAROLA PARA RESIDUOS DE CENIZA Y BRAZA
- ❻ GABINETE PARA ALMACENAMIENTO
- ❼ RUEDAS HEAVY DUTTY PARA FACIL TRASLADO



PRECAUCIÓN:

La seguridad y correcta operación de su equipo, dependen de su debida instalación.

OPERACIÓN

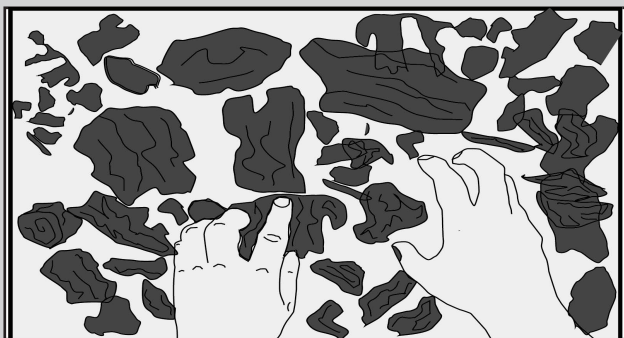
Pruebas Iniciales

Para comprobar el perfecto funcionamiento de las parrillas elevables gire la manivela de ajuste de posición hasta el tope de altura y regrese hasta el punto más bajo que alcance las parrillas, abra y cierre las puertas del gabinete inferior para comprobar que están sólidas y bien montadas, finalmente deslice la charola de residuos para ver si tiene un correcto funcionamiento. Después de todas estas pruebas podemos dar por terminada la inspección de nuestra Parrilla VASCA San-Son®



PRECAUCIÓN:

Para manipular la parrilla se recomienda el uso de guantes para hornear.



Encendido de la parrilla.

Comienza colocando el carbón en el área designada de la parrilla, creando una capa uniforme. Luego, forma un montículo en el centro para favorecer la distribución uniforme del calor. Utiliza papel de periódico o un encendedor de carbón para prender fuego en el centro del montículo, permitiendo que las llamas se propaguen gradualmente a través del carbón. Deja que el carbón arda durante unos 15-20 minutos hasta que se cubra con una capa de cenizas blanquecinas, indicando que está listo para cocinar. Asegúrate de tener utensilios de cocina apropiados y, una vez que el carbón esté encendido, distribúyelo en una capa uniforme antes de colocar la parrilla y comenzar a cocinar tus deliciosos alimentos a la parrilla.

LIMPIEZA

Debido a que los equipos son lavados y enjuagados con solventes especiales en fábrica, se deberán hacer lavados minuciosamente con agua, jabón y secarse completamente antes de usarse.

Retire las parrillas y límpielas con un cepillo de alambre y solución jabonosa. Enjuague y seque bien. Las guías para parrillas deben de ser limpiadas regularmente para el fácil deslice de las parrillas.

Cualquier residuo de comida debe ser retirado con una espátula de nylon y solución jabonosa caliente.

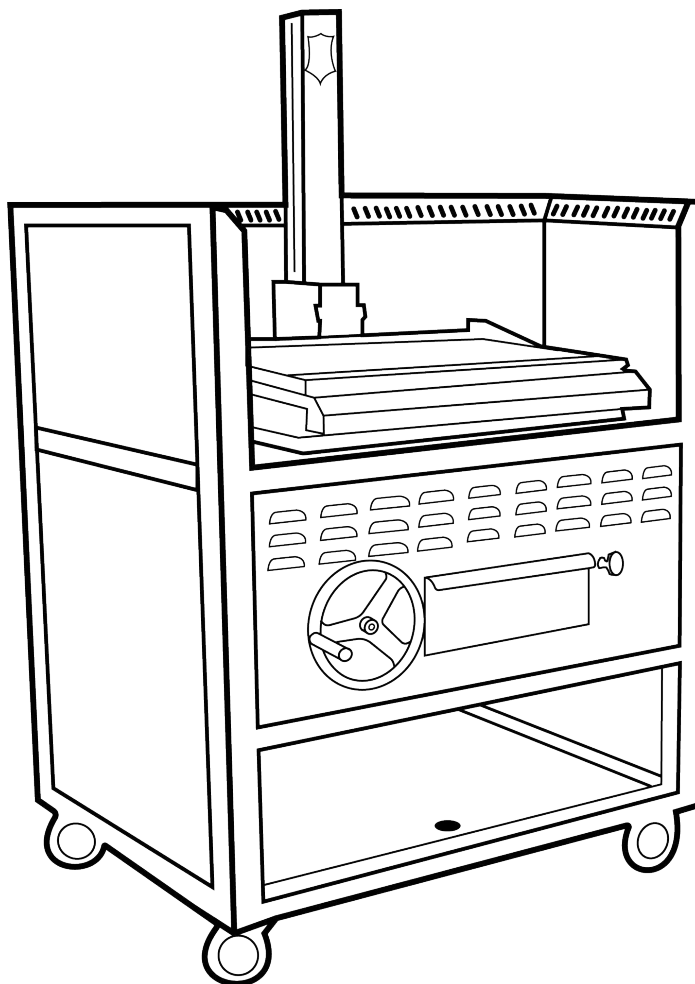
Regularmente retire el cajón de cenizas y elimine la ceniza de carbón.

No moje el equipo mientras esté caliente ya que puede causar una ruptura o deformación en el material y esto anulará la garantía.



PRECAUCIÓN:

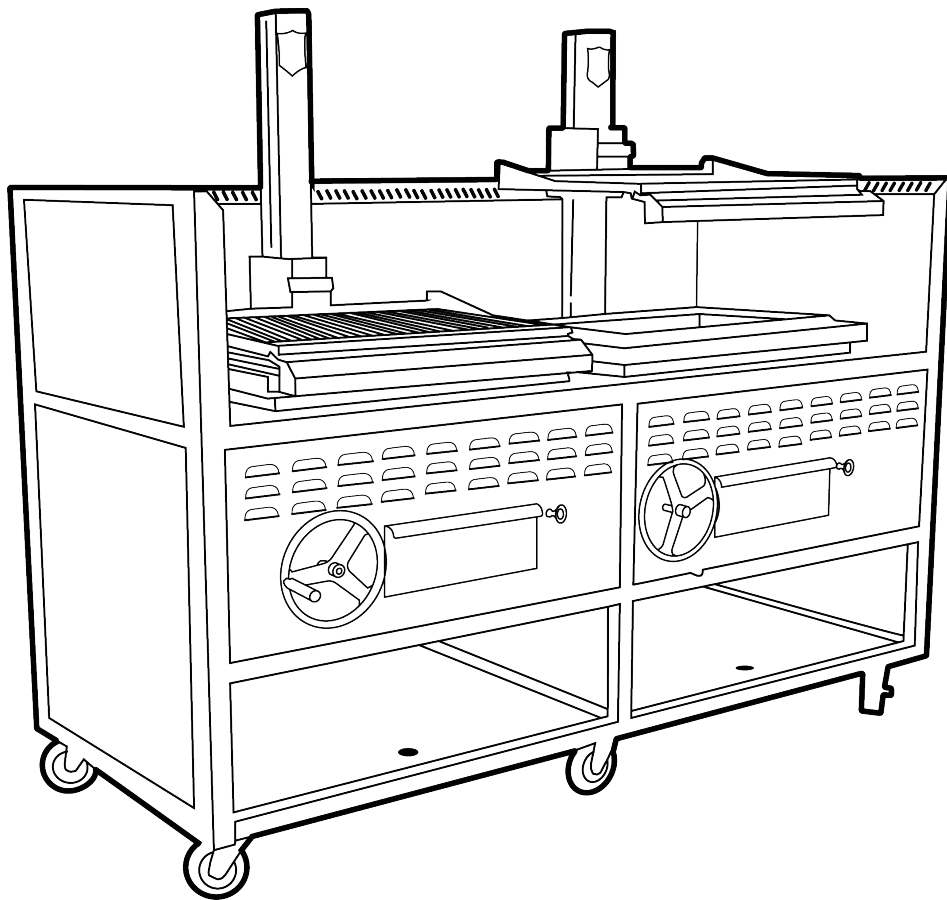
NO utilice solventes ni químicos peligrosos para la salud.



CONFIGURACIÓN TÉCNICA SPV-120

DIMENSIONES

FRENTE	1200±5 mm
FONDO	900 ± 5 mm
ALTO	1500± 5 mm



CONFIGURACIÓN TÉCNICA SPV-210

DIMENSIONES

FRENTE	2100±5 mm
FONDO	900 ± 5 mm
ALTO	1500± 5 mm



Garantía de Equipo Nuevo

Cocitec Mexicana, S.A. de C.V. Extiende para este equipo nuevo durante un año a partir de la fecha de entrega: _____ una **Garantía** contra defectos, materiales y mano de obra empleados en la fabricación del equipo.

1. Para hacer efectiva esta **Garantía** no podrán exigirse mayores requisitos que la presentación de esta póliza Activada por el Distribuidor y/o de la Factura de Compra con el producto en el **Centro de Servicio** ubicado en: Protón #9, Fracc. Parque Industrial Naucalpan, Naucalpan de Juárez, Estado de México. C.P. 53370. Tel.: 2166 33 77 al 81.

2. **Cocitec Mexicana S.A. de C.V.** efectuará dentro de su horario normal de trabajo y sin cargo alguno para el cliente, los ajustes y reparaciones que el equipo requiera por causas provocadas por un defecto en su fabricación.

3. Todas las partes para el control y flujo de corriente eléctrica, hidráulico y gas, gozarán de una Garantía de 90 días.

ESTA GARANTÍA NO ES VÁLIDA EN LOS SIGUIENTES CASOS

a. Si el producto no ha sido operado dentro de sus condiciones normales, si no se cumplen las instrucciones relativas a la operación o conservación del equipo, las cuales son responsabilidad del cliente. Si no se han observado las ADVERTENCIAS señaladas.

b. Si el equipo presenta fallas atribuibles al descuido, negligencia, abuso o mal uso del equipo atribuible a causas externas al equipo, independiente a su operación normal, tales como instalaciones eléctricas, mecánicas, de gas o hidráulicas.

c. Si el equipo es desensamblado, ajustado, reparado, alterado o intervenido de alguna manera por personas ajenas a **Cocitec Mexicana, S.A. de C.V.**

Producto _____ Marca _____
Modelo _____ No. de Serie _____
Clientes _____ Tel. _____
Dirección _____
Distribuidor _____ Sello _____

Ésta, es la única Garantía otorgada por **Cocitec Mexicana, S.A. de C.V.** y por lo tanto no reconocerá ninguna Garantía verbal o escrita otorgada por su personal o sus distribuidores ni la que derive de manuales, folletos o literatura técnica y/o comercial de **Cocitec Mexicana, S.A. de C.V.**

IMPORTANTE: Conserve este documento junto con la copia de su factura para hacer efectiva su Garantía.

COCITEC MEXICANA S.A. DE C.V.
Protón No. 9, Fracc. Parque Industrial Naucalpan
Naucalpan de Juárez, Estado de México, C.P. 53370
Tels.: 2166 33 77 al 81.



EQUIPOS PARA GANAR DINERO

SAN-SON® MÉXICO, D.F.

Av. Chapultepec, No. 68, Col. Doctores
Deleg. Cuauhtémoc, México D.F. C.P. 06720
Tels: 3096 38 19 al 24 / 9179 06 00 con 15 líneas

COFFEE DEPOT® MÉXICO, D.F.

Av. Chapultepec No.490, Col. Roma Norte
Deleg. Cuauhtémoc, México D.F. Tels.: 5256 05 66

SAN-SON® GUADALAJARA, JAL.

Av. La Paz, No. 944, Col. Centro, Guadalajara Jal. C.P. 44100
Tels: 0133 3614 9531 / 0133 3614 7104

COFFEE DEPOT® GUADALAJARA, JAL.

Av. La Paz, No. 956, Col. Centro, Guadalajara Jal. C.P. 44100
Tels: 0133 3614 4962 / 0133 3614 4980

SAN-SON® CANCÚN, Q. ROO.

Av. Chichenitza Sm.27 M.11 Lot. 08 frente a motos Yamaha, Cancún, Quintana Roo. C.P. 77560.
Tels: (01998) 8847 576 y (01998) 8870 599

SAN-SON® TLALNEPANTLA

Av. Mariano Escobedo No. 48 Col. Centro, Tlalnepantla, Estado de México, C.P. 54000.
Tel. 01 (55) 7098 4074

SAN-SON® AGUASCALIENTES

Av. De la Convención de 1914 Norte No. 1004-A, Fraccionamiento Circunvalación Norte, Aguascalientes, Ags., C.P. 20020
Tel. 01 (449) 917 9076

SAN-SON® PUEBLA

Calle 25 Poniente No. 107, El Carmen, Puebla, Pue., CP. 72530
Tels. 01 (222) 941 4629 / (222) 941 4630

www.san-son.com

 **ventas@san-son.com**

www.coffeedepot.com.mx

 **ventas@coffeedepot.com.mx**

Hecho en México.