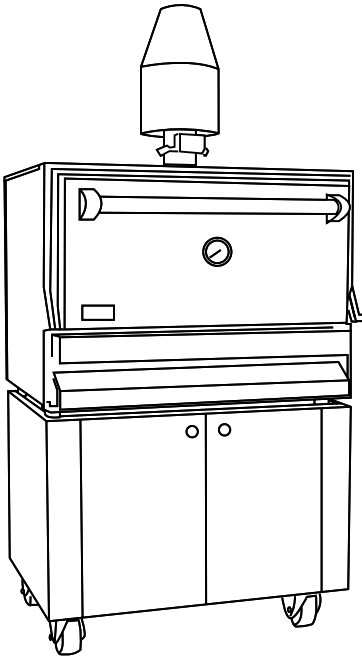




LINEA GRILL Mod. SANBRAZZ



MANUAL DE MANEJO RÁPIDO

¡ IMPORTANTE:

PARA PREVENIR CUALQUIER MAL FUNCIONAMIENTO Y EVITAR DAÑOS,
LEA DETALLADAMENTE ESTE MANUAL DE INSTRUCCIONES ANTES DE
CONECTAR Y OPERAR EL EQUIPO, CONSERVE EL MANUAL PARA
FUTURAS REFERENCIAS, GRACIAS.

ÍNDICE

Introducción	3
Instalaciones	
Instalación y montaje del horno	4
Extracción	5
Carga del carbón	5
Descripción General	
Características generales	6
Vista general	8
Operación	
Pruebas iniciales	9
Encendido del horno	10
Primer método	11
Segundo método	11
Durante la operación	13
Limpieza	14

INTRODUCCIÓN

Con 70 años, la marca San-Son® ha sido sinónimo de calidad.

Líder en la fabricación de equipos, orgullosamente presenta el SANBRAZZ con una construcción robusta para trabajo pesado y larga vida.

Lea este manual antes de operar su horno.



NOTA:

Al recibir su equipo inspecciónelo, cualquier daño reporte al transportista, ya que San-Son® no se hace responsable por daños del equipo, al ser transportado. Inmediatamente notifique a los siguientes teléfonos:

En la Ciudad de México:

- **Atención a clientes**
- **21-66-33-76 al 81 Ext. 1072, 2525**
- **21-66-51-80**

Para cualquier duda o servicio, contacte al Departamento de Servicio ubicado en Protón No. 9, Fraccionamiento Industrial Naucalpan, Edo. de Méx. C.P. 53489, Tels.: 21 66 33 77 al 81 Ext. 2045.

Cuando llame, por favor tenga disponible la siguiente información:

- *Número de serie.*
- *Naturaleza del problema y fallas.*

Mantenga este manual en un lugar seguro.

INSTALACIONES



PRECAUCIÓN:

*Antes de instalar el horno, revíselo externamente para comprobar que no presenta daños. **No ponga en funcionamiento un aparato dañado.***

Instalación y montaje del horno

El peso del horno SANBRAZZ es de 280 kg, se recomienda usar medios mecánicos para su desplazamiento y/o elevación.

El horno debe situarse en el soporte de material no flamable, para evitar accidentes con el calor, el horno SANBRAZZ cuenta con un mueble metálico de acero inoxidable. El soporte es diseño a la medida del horno. La altura de la mesa o soporte para el horno SANBRAZZ es de 67 cm, por 92 cm de ancho.

La elevación del horno se hará mediante un elevador mecánico siempre que sea posible. Para eliminar peso, extraiga las parrillas, las rejas de fundición, el soporte de las rejas y el cajón de cenizas.

Para unir el horno con mueble, insterte con precaución las palas de un elevador en el hueco del cajón de cenizas hasta el fondo y proceda a la unión. Una vez colocado en la posición adecuada, verifique la nivelación del horno.

Extracción

San-Son recomienda campanas con sistema de extracción, es decir, con los filtros de la campana en la parte frontal y no detrás, justo encima de la puerta del horno SANBRAZZ. Por lo tanto, recomendamos campanas bastante profundas, ya que lo deseable es que la campana cubra la profundidad del horno, más la distancia de la puerta abierta.

Recomendamos campanas que tengan aportación de aire, para así compensar la salida de oxígeno que se produce en la cocina.

Carga del carbón

Abra la puerta del horno SANBRAZZ, se deben retirar las parrillas para facilitar la carga de carbón.

Para un mejor rendimiento del carbón, utilice trozos grandes, disponga el carbón en forma tronco-piramidal en el centro del horno, dejando una franja trasera libre de unos 15 cm. Use el atizador para apilar el carbón en esta posición.



NOTA:

El horno SANBRAZZ ha sido diseñado para funcionar con carbón. Las cargas de carbón máximas recomendadas son: 3 a 4 kg.

DESCRIPCIÓN GENERAL

El horno SANBRAZZ, ha sido fabricado con materiales de la más alta calidad, con un acabado sobresaliente en todos sus detalles y diseñado con el objetivo de la satisfacción del cliente, es un equipo de vanguardia que optimiza el consumo energético, así como el tiempo de preparación de los alimentos.

- Fabricado con materiales en porcelana en la puerta que soportan altas temperaturas manteniendo completamente el calor en su interior
- Permite un considerable ahorro de carbón a diferencia de una parrilla abierta.
- Preparado para trabajar a altas temperaturas soportando picos durante el proceso de formación de brasas
- Temperatura estable de cocción entre 250°C y 350°C.



PRECAUCIÓN:

Este producto cumple con los requisitos de seguridad actuales. El uso inadecuado del aparato puede ocasionar lesiones personales y daños materiales.

Antes de instalar o utilizar el horno por primera vez, lea todas las instrucciones. Use solamente este aparato para el propósito que fue diseñado.

Conserve estas instrucciones de funcionamiento en un lugar seguro.

El horno SANBRAZZ está dotado de corta flamas y regulador de salida de humo, preparados para funcionar desde el primer momento, simplemente situándolos en la chimenea. El diámetro de la salida de humos es de 11.5 cm aproximadamente.

Cortafuegos

Evita que salgan llamas o chispas hacia los conductores de la chimenea de ventilación del horno (parte inferior).

Sombrero Inoxidable

Disminuye la temperatura del humo y hace que el mismo entre de forma más suave en la campana, evitando turbulencias y eventuales retornos, suplementa la seguridad del cortafuegos (parte superior). Disponible para cargar 4 kg de carbón

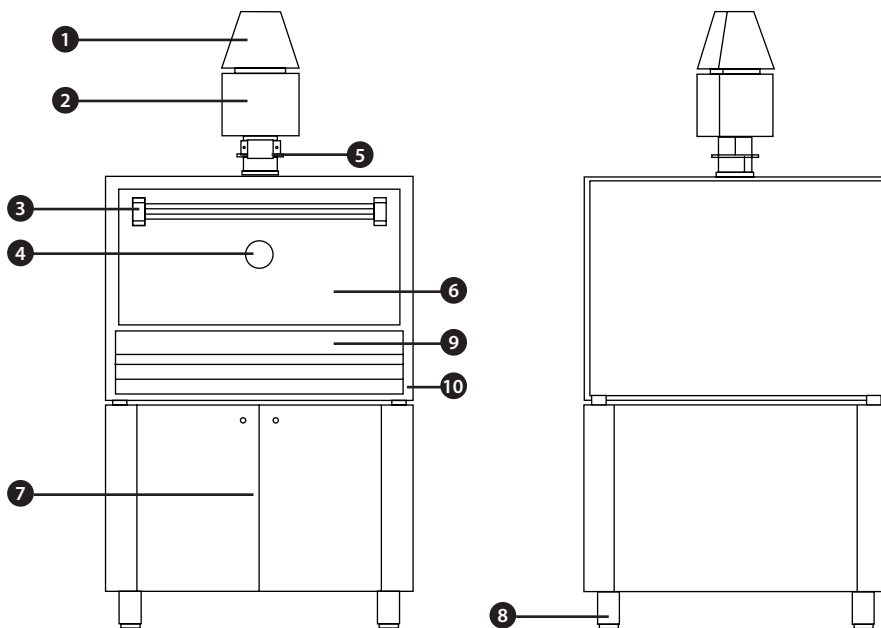
Puerta

La puerta es porcenalizada con un reloj termómetro. Tenga cuidado cuando la manipule ya que alcanza altas temperaturas.

Tiro Inferior y Cajón de Cenizas

Mediante el cajón de cenizas se puede regular la cantidad de aire que se ingresa a la cámara de cocción. De la misma manera funciona para recolectar la ceniza producida por el carbón.

Vista General del Sanbrazz



① SOMBRERO DE ACERO INOX.

② CORTAFUEGOS

③ AGARRADERA

④ TERMÓMETRO

⑤ REGULADOR DE TIRO SUPERIOR

⑥ HORNO

⑦ GABINETE

⑧ PATAS

⑨ GRASERA

⑩ REGULADOR DE TIRO INFERIOR Y CAJÓN DE CENIZAS



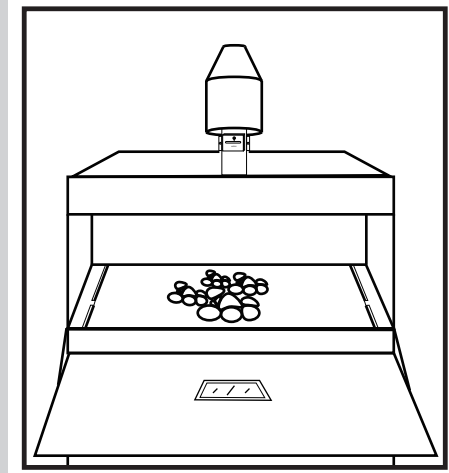
PRECAUCIÓN:

La seguridad y correcta operación de su equipo, dependen de su debida instalación.

OPERACIÓN

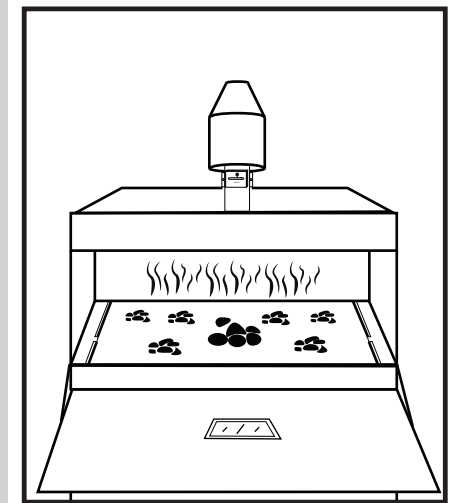
Pruebas Iniciales

Coloque carbón en el centro del horno del SANBRAZZ



Atize uniformemente el carbón encendido sobre las parrillas utilizando el atizador.

Cierre la puerta del horno SANBRAZZ y espere de 30 a 45 minutos a que las brasas tengan la temperatura deseada



Encendido del horno

En este punto es muy importante verificar la posición de los dos tiros (superior e inferior). Para el encendido, ambos tiros deben estar abiertos. Este es el primer ajuste a realizar.

Puede comprobar la posición en la que se deben encontrar los tiros y las acciones a realizar o accesorios dispuestos a tal fin.

Hay diferentes maneras de encender el horno, todas ellas muy sencillas, explicaremos las dos más habituales.



PRECAUCIÓN:

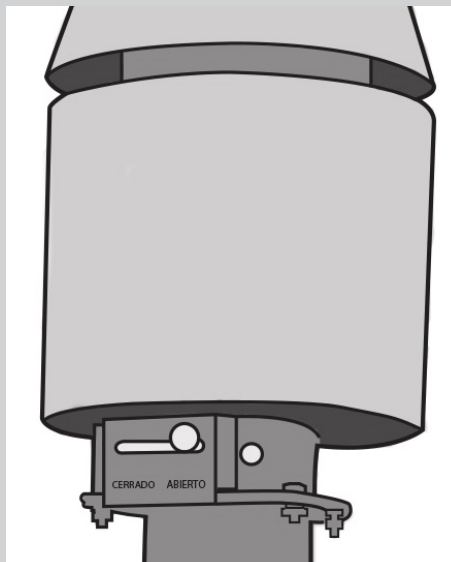
NO deben utilizarse líquidos flamables/inflamables para encender el carbón.

Primer método

Abra el tiro superior mediante el perno regulador en posición de abierto.

Abra el cajón de cenizas aproximadamente 8 cm.

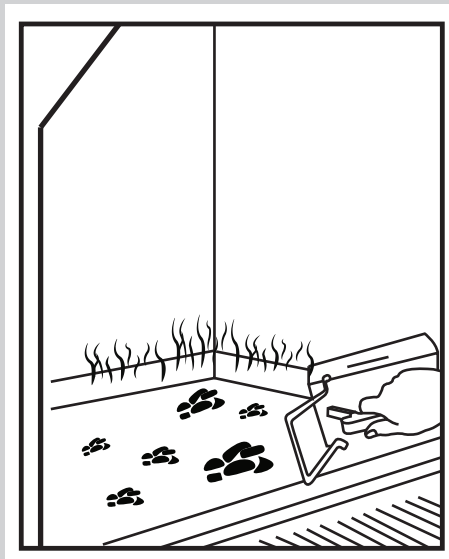
Forme una pirámide de carbón en el centro de la parrilla de superficie insertando de 3 a 5 pastillas de alcohol sólido en la base de la pirámide formada y proceda a encenderlas.



Cierre la puerta y deje que el carbón prenda y se estabilice. Añada carbón hasta alcanzar la cantidad recomendada. El tiempo aproximado de encendido será de 30 minutos.

Una vez que el carbón esté encendido asegúrese de esparcir de manera uniforme en la parrilla de superficie utilizando el atizador.

Cierre el tiro inferior y ajustamos el tiro superior en posición media, en este momento el horno está listo para trabajar.

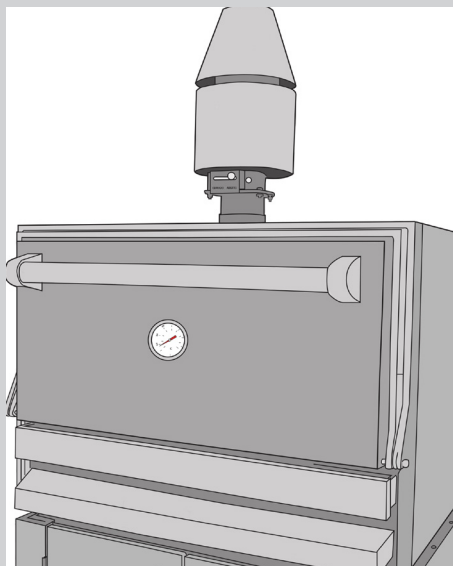


Segundo método

Abra el tiro superior mediante el perno regulador en la posición de abierto.

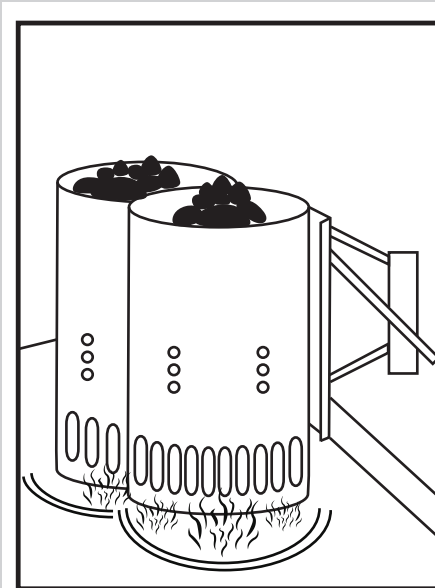
Abra el cajón de cenizas inferior aproximadamente 8 cm

Llene el accesorio (iniciador de carbón) hasta el borde con carbón.



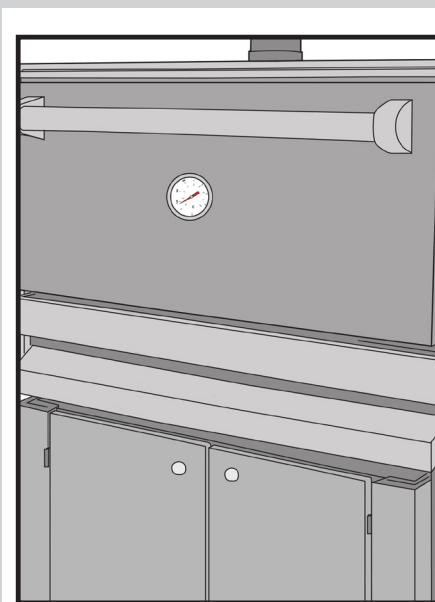
Coloque el accesorio (iniciador de carbón) sobre la llama de una parrilla de cocina.

Al cabo de unos diez minutos, cuando el carbón esté incandescente, con cuidado de no quemarse y con la ayuda de un guante protector, asegúrese de esparcir el contenido en la parrilla de superficie.



Repita el paso anterior hasta completar la carga recomendada de carbón.

Cierre en tiro inferior y ajuste el tiro superior en posición media, en este momento el horno estará listo para trabajar.



Durante la operación



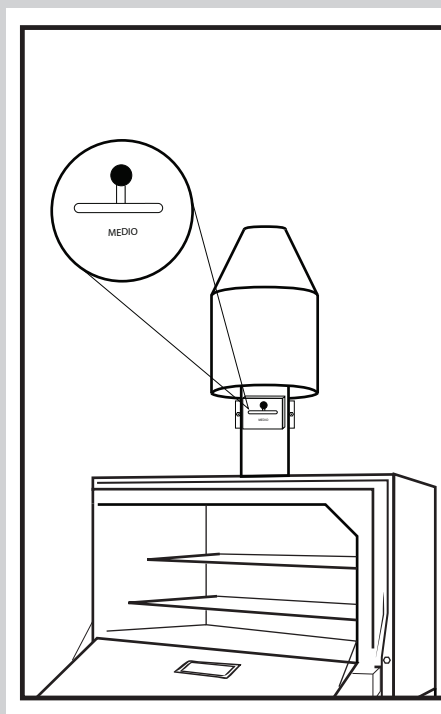
PRECAUCIÓN:

*Para la manipulación del horno, es imprescindible utilizar guantes aislantes de calor para evitar quemaduras. Tenga cuidado de **NO** tocar el horno con las manos desprotegidas.*

El horno SANBRAZZ tiene una gran capacidad de producción. Puede trabajar perfectamente con dos parrillas a la vez, y así ganar el doble de superficie de cocción.

Al trabajar con más de una parrilla, además de ganar superficie de cocción, tendrá más control sobre la temperatura, usando dos posiciones o alturas de cocción.

Por un lado, tenemos el doble de superficie de cocción y, por otro lado, tendremos más control sobre la temperatura usando dos alturas diferentes.



LIMPIEZA

Debido a que los equipos son lavados y enjuagados con solventes especiales en fábrica, se deberán hacer lavados minuciosamente con agua, jabón y secarse completamente antes de usarse.

Retire las parrillas y límpielas con un cepillo de alambre y solución jabonosa. Enjuague y seque bien. Las guías para parrillas deben de ser limpiadas regularmente para el fácil deslice de las parrillas.

Cualquier residuo de comida debe ser retirado con una espátula de nylon y solución jabonosa caliente.

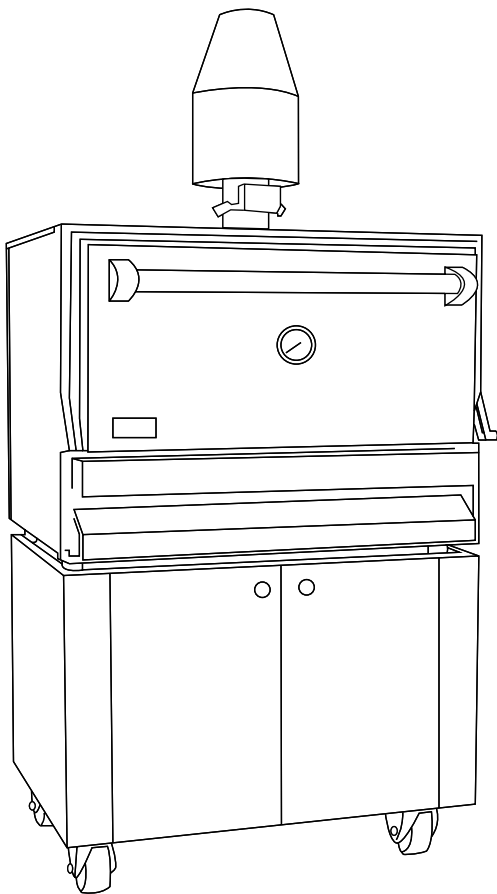
Regularmente retire el cajón de cenizas y elimine la ceniza de carbón.

No moje el equipo mientras esté caliente ya que puede causar una ruptura o deformación en el material y esto anulará la garantía.



PRECAUCIÓN:

NO utilice solventes ni químicos peligrosos para la salud.



CONFIGURACIÓN TÉCNICA

DIMENSIONES	
FRENTE	914±5 mm
FONDO	735±5 mm
ALTO	1829±5 mm



Garantía de Equipo Nuevo

Cocitec Mexicana, S.A. de C.V. Extiende para este equipo nuevo durante un año a partir de la fecha de entrega: _____ una **Garantía** contra defectos, materiales y mano de obra empleados en la fabricación del equipo.

1. Para hacer efectiva esta **Garantía** no podrán exigirse mayores requisitos que la presentación de esta póliza Activada por el Distribuidor y/o de la Factura de Compra con el producto en el **Centro de Servicio** ubicado en: Protón #9, Fracc. Parque Industrial Naucalpan, Naucalpan de Juárez, Estado de México. C.P. 53370. Tel.: 2166 33 77 al 81.

2. **Cocitec Mexicana S.A. de C.V.** efectuará dentro de su horario normal de trabajo y sin cargo alguno para el cliente, los ajustes y reparaciones que el equipo requiera por causas provocadas por un defecto en su fabricación.

3. Todas las partes para el control y flujo de corriente eléctrica, hidráulico y gas, gozarán de una Garantía de 90 días.

ESTA GARANTÍA NO ES VÁLIDA EN LOS SIGUIENTES CASOS

a. Si el producto no ha sido operado dentro de sus condiciones normales, si no se cumplen las instrucciones relativas a la operación o conservación del equipo, las cuales son responsabilidad del cliente. Si no se han observado las ADVERTENCIAS señaladas.

b. Si el equipo presenta fallas atribuibles al descuido, negligencia, abuso o mal uso del equipo atribuible a causas externas al equipo, independiente a su operación normal, tales como instalaciones eléctricas, mecánicas, de gas o hidráulicas.

c. Si el equipo es desensamblado, ajustado, reparado, alterado o intervenido de alguna manera por personas ajenas a **Cocitec Mexicana, S.A. de C.V.**

Producto _____ Marca _____
Modelo _____ No. de Serie _____
Clientes _____ Tel. _____
Dirección _____
Distribuidor _____ Sello _____

Ésta, es la única Garantía otorgada por **Cocitec Mexicana, S.A. de C.V.** y por lo tanto no reconocerá ninguna Garantía verbal o escrita otorgada por su personal o sus distribuidores ni la que derive de manuales, folletos o literatura técnica y/o comercial de **Cocitec Mexicana, S.A. de C.V.**

IMPORTANTE: Conserve este documento junto con la copia de su factura para hacer efectiva su Garantía.

COCITEC MEXICANA S.A. DE C.V.
Protón No. 9, Fracc. Parque Industrial Naucalpan
Naucalpan de Juárez, Estado de México, C.P. 53370
Tels.: 2166 33 77 al 81.



EQUIPOS PARA GANAR DINERO

SAN-SON® MÉXICO, D.F.

Av. Chapultepec, No. 68, Col. Doctores
Deleg. Cuauhtémoc, México D.F. C.P. 06720
Tels: 3096 38 19 al 24 / 9179 06 00 con 15 líneas

COFFEE DEPOT® MÉXICO, D.F.

Av. Chapultepec No.490, Col. Roma Norte
Deleg. Cuauhtémoc, México D.F. Tels.: 5256 05 66

SAN-SON® GUADALAJARA, JAL.

Av. La Paz, No. 944, Col. Centro, Guadalajara Jal. C.P. 44100
Tels: 0133 3614 9531 / 0133 3614 7104

COFFEE DEPOT® GUADALAJARA, JAL.

Av. La Paz, No. 956, Col. Centro, Guadalajara Jal. C.P. 44100
Tels: 0133 3614 4962 / 0133 3614 4980

SAN-SON® CANCÚN, Q. ROO.

Av. Chichenitza Sm.27 M.11 Lot. 08 frente a motos Yamaha, Cancún, Quintana Roo. C.P. 77560.
Tels: (01998) 8847 576 y (01998) 8870 599

SAN-SON® TLALNEPANTLA

Av. Mariano Escobedo No. 48 Col. Centro, Tlalnepantla, Estado de México, C.P. 54000.
Tel. 01 (55) 7098 4074

SAN-SON® AGUASCALIENTES

Av. De la Convención de 1914 Norte No. 1004-A, Fraccionamiento Circunvalación Norte, Aguascalientes, Ags., C.P. 20020
Tel. 01 (449) 917 9076

SAN-SON® PUEBLA

Calle 25 Poniente No. 107, El Carmen, Puebla, Pue., CP. 72530
Tels. 01 (222) 941 4629 / (222) 941 4630

www.san-son.com

 **ventas@san-son.com**

www.coffeedepot.com.mx

 **ventas@coffeedepot.com.mx**

Hecho en México.