

PLANCHAS Y ASADORES

VULCAN**SERIE VCRB
ASADOR A GAS IDEAL PARA RESTAURANTES**

Modelo VCRB36

**ESPECIFICACIONES**

Asador a gas de bajo perfil Vulcan modelo núm. _____. Sus laterales, la parte frontal y la superior están fabricados en acero inoxidable. La zona de cocción se encuentra a una altura de 13" (33 cm) sobre patas ajustables de 4" (10 cm) y cuenta con cajones frontales para grasa de ancho completo.

Está equipado con radiantes de hierro fundido de uso intensivo y rejillas de hierro fundido de 5 1/4" (13 cm) de ancho reversibles para nivelar o inclinar las posiciones para asar. Además, incluye un quemador de hierro fundido de 14,500 BTU/h por cada rejilla del asador y una válvula de control de calentamiento infinito por cada quemador. Dispone también de un sistema de ignición de piloto permanente y un sistema de deflector abajo del quemador que refleja el calor hacia arriba. De igual manera, cuenta con una conexión de gas de 3/4" en la parte trasera y un regulador de presión de gas convertible para servicio LP.

Dimensiones exteriores:

_____ " ancho x 27" (68 cm) largo x 13" (33 cm) alto en patas de 4" (10 cm)

Diseño certificado por la CSA y NSF.

- VCRB25** 25 3/8" (64 cm)
- VCRB36** 36" (91 cm)
- VCRB47** 46 3/4" (119 cm)

CARACTERÍSTICAS ESTÁNDAR

- Laterales, parte frontal y parte superior fabricados en acero inoxidable
- Cajones frontales para grasa de ancho completo
- Altura de 13" (33 cm) sobre patas ajustables de 4" (10 cm)
- Radiantes de hierro fundido de uso intensivo
- Rejillas de hierro fundido de 5 1/4" (13 cm) de ancho, reversibles para nivelar o inclinar las posiciones para asar
- Un quemador de hierro fundido de 14,500 BTU/h por cada rejilla del asador
- Una válvula de control de calentamiento infinito por cada quemador
- Sistema de ignición de piloto permanente
- Sistema de deflector abajo del quemador que refleja el calor hacia arriba creando una "zona fría" en el cajón para grasa y áreas de escurrimiento
- Conexión de gas de 3/4" en la parte trasera y regulador de presión de gas convertible para servicio LP
- Fabricado estándar para servicio de gas natural. Se proporciona con el equipo un kit de conversión para gas LP.
- Un año de garantía limitada en partes y mano de obra

VULCAN

Una división de ITW Food Equipment Group LLC

P.O. Box 696 ■ Louisville, KY 40201 ■ Número sin costo: 1-800-814-2028 ■ Local: 502-778-2791 ■ Fax para pedidos y cotizaciones: 1-800-444-0602



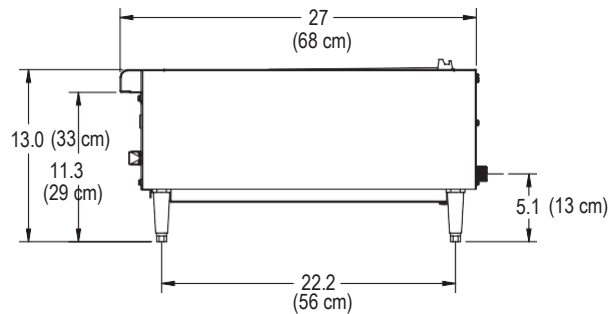
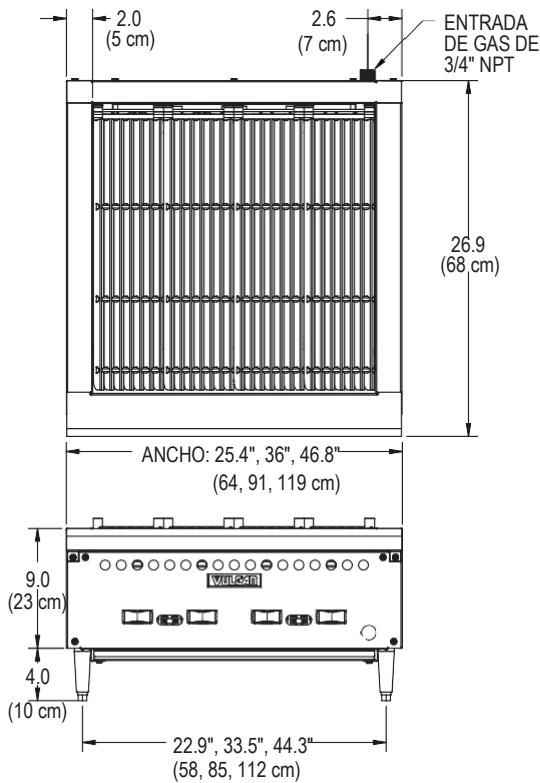
SERIE VCRB
ASADOR A GAS IDEAL PARA RESTAURANTES

INSTRUCCIONES PARA LA INSTALACIÓN:

1. Instale el regulador de presión de gas que viene con el equipo:
Gas natural 4" (10 cm) columna de agua (CA)
Gas propano 10" (25 cm) CA
2. Todos los modelos requieren un espacio de separación de 3" (8 cm) en ambos lados y en la parte trasera respecto a las paredes en edificaciones con material combustible. Todos los modelos requieren un espacio de separación de 4" (10 cm) en la parte inferior y se deben instalar en patas de al menos 4" de alto.

Se requiere un sistema de ventilación de conformidad con la norma NFPA 96: Norma para la instalación de equipos para la eliminación de humo y vapores cargados de grasa de equipos de cocina comercial. Escriba a la Asociación Nacional de Protección contra Incendios, Batterymarch Park, Quincy, MA 02169 para obtener más información al respecto.
3. Estos equipos están fabricados para ser instalados de conformidad con la Ley Nacional de Gases Combustibles, ANSI-Z223.1/NFPA #54 (última edición). Si lo requiere, solicite copias al Comité de Acreditación de Estándares de la Asociación Americana de Gas Z223 en 400 N. Capital St. NW, Washington, DC 20001 o en la Secretaría del Consejo de Estándares de la Asociación Nacional de Protección Contra el Fuego (NFPA, por sus siglas en inglés), ubicada en 1 Batterymarch Park, Quincy, MA 02169-7471.

NOTA: Para la Mancomunidad de Massachusetts:
Todos los equipos que utilicen gas y sean ventilados por medio de una campana de extracción, o un sistema de extracción de aire equipado con compuertas; o cualquier otro medio de extracción deberán cumplir con la Norma 248 CMR.
4. Este equipo está fabricado únicamente para su instalación comercial y no para uso doméstico.



MODELO	ANCHO	LARGO	ALTURA TOTAL*	ALTURA DE TRABAJO*	NÚM. DE QUEMADORES	BTU/h TOTALES	NÚM. DE CAJONES	PESO DE ENVIO APROX.
VCRB25	25.4" (64 cm)	27" (68 cm)	13" (33 cm)	13" (33 cm)	4	58,000	1	290 lb (131 kg)
VCRB36	36" (91 cm)	27"	13"	13"	6	87,000	1	370 lb (167 kg)
VCRB47	46.8" (119 cm)	27"	13"	13"	8	116,000	2	450 lb (203 kg)

*Estas son medidas nominales y pueden variar por +1.75" (4 cm) con las patas ajustables.



Una división de ITW Food Equipment Group LLC

P.O. Box 696 ■ Louisville, KY 40201 ■ Número sin costo: 1-800-814-2028 ■ Local: 502-778-2791 ■ Fax para pedidos y cotizaciones: 1-800-444-0602

NOTA: Vulcan se reserva el derecho de cambiar los materiales y especificaciones sin previo aviso de acuerdo con la política de mejora continua de sus productos.