

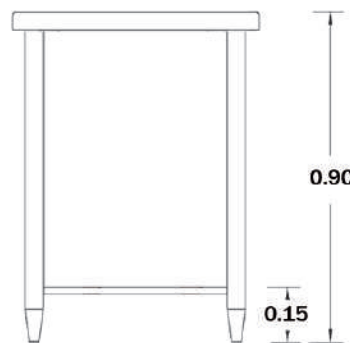
Características

Mesa central con entrepaño

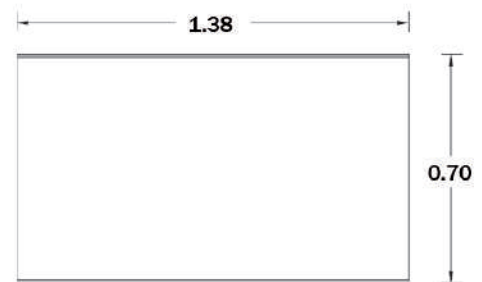
línea inoxidable

- Cubierta acero inoxidable.
- Cubierta con doblez planchado.
- Pata tubo acero inoxidable 1 5/8" Ø.
- Entrepaño acero inoxidable.
- Regatón nivelador aluminio.
- Medidas: 1.38 x 0.70 x 0.90 mts.

Datos técnicos



ALZADO LATERAL



PLANTA

*Medidas en metros.

www.ferro.com.mx

PROYECTOS METÁLICOS FERRO S.A. de C.V.

Prol. Gobernador Curriel No. 89, Col. Lomas del Cuatro C.P. 45599
Tlaquepaque, Jalisco, México