

# Base Parrilla 3 Quemadores

BASES

Descripción: Base acero inoxidable y entrepaño

Código: 16031005

## Características

Fabricada en acero inoxidable.

Entrepaño incluido.

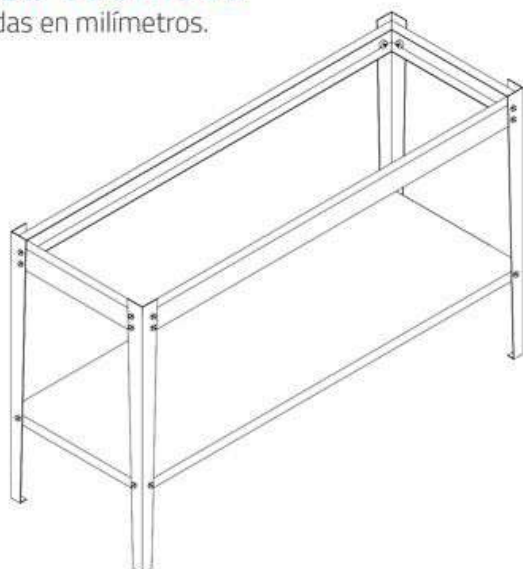
Compatible con:

Parrilla Comodín 3 quemadores 16541005

Medidas: 1.013 x 0.615 x 0.348 m.

## Datos Técnicos

\*Medidas en milímetros.



Isométrico



Vista frontal



Vista superior