

Plancha FR-48C

LÍNEA PESADA

Descripción: Plancha de mesa de 48"

Código: 23151113

Características

Exterior fabricado en Acero Inoxidable.
Ensamble para fácil limpieza y mantenimiento.
Plancha en acero al carbón de 5/8".
4 Quemadores tipo "H" de 22,000 btu's/hr
Perillas metálicas.
Salida de gas oculta.
Trabaja con gas L.P. baja presión.*

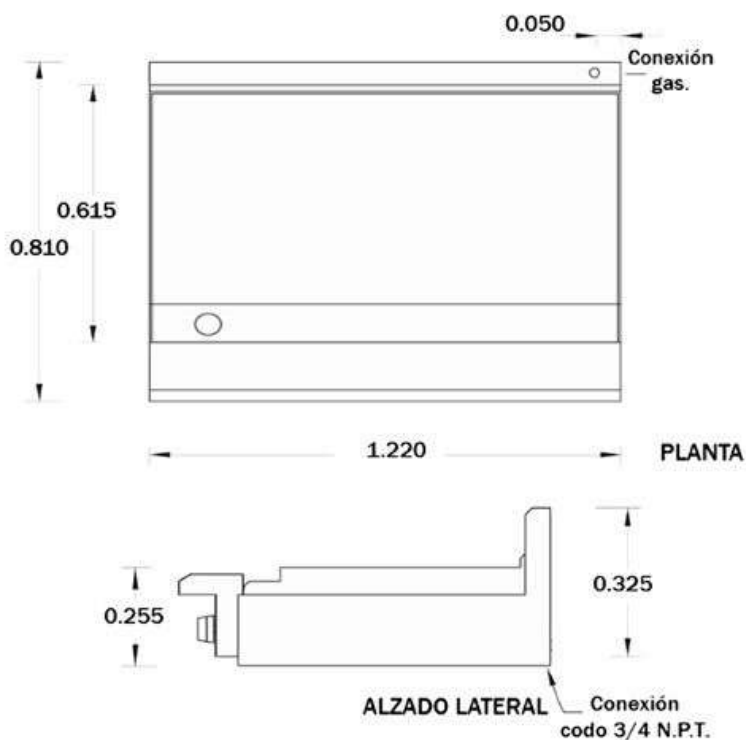
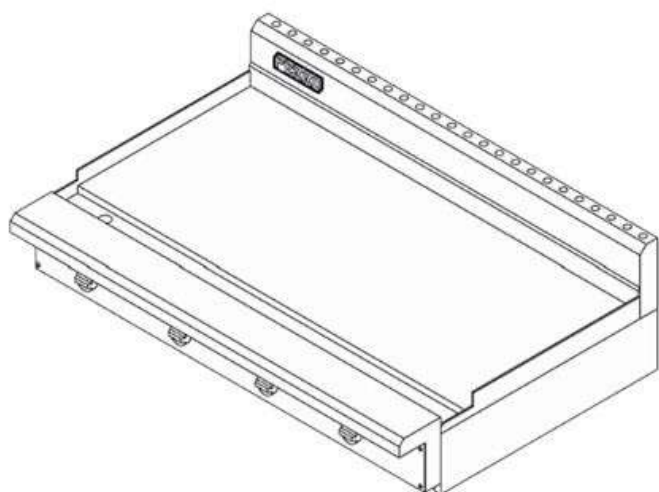
Medidas Generales: 1.220 x 0.810 x 0.255 m

*Puede solicitarse para gas natural.



Datos Técnicos

Medidas en metros.



www.ferro.com.mx



PROYECTOS METALICOS FERRO S.A. de C.V.

Prol. Gobernador Curiel # 89, Col. Lomas del Cuatro,
C.P. 45599, Tlaquepaque, Jalisco, México
Tel. (33) 3670 7002