

GRIFERÍA DE USO COMERCIAL

AT-6155AB

LLAVE ELECTRÓNICA CON SENSOR PARA LAVABO

CARACTERÍSTICAS FÍSICAS:

- ▶ LLAVE ELECTRÓNICA CON SENSOR DE MOVIMIENTO PARA AHORRAR AGUA.
- ▶ FABRICADA INTERIOR EN BRONCE Y EXTERIOR TERMINADO CROMADO.
- ▶ PARA MONTAR EN LAVABO.
- ▶ PARA MONTAR EN ORIFICIO 1 PLG (2.5 CM.) DE DIÁMETRO.
- ▶ INCLUYE LLAVE DE SENSOR, CAJA DE CONTROL CON MANGUERA PLÁSTICA PARA AGUA Y CABLE DE CONEXIÓN DE 75 CM. DE LARGO.
- ▶ PESO NETO: 1.335 KG.
- ▶ PESO BRUTO: 1.685 KG.
- ▶ MEDIDAS DEL EMPAQUE: 32.2 X 24.4 X 13 CM.

CARACTERÍSTICAS TÉCNICAS:

- ▶ OPERA POR MEDIO DE BATERÍAS (DC) Y ENCHUFE CON TIERRA FÍSICA.
- ▶ VOLTAJE: 110 VOLTS (AC).
- ▶ PRESIÓN DE OPERACIÓN: 7 A 150 PSI (0.5 A 10.5 KG/CM²).
- ▶ TEMPERATURA DE TRABAJO: 2 A 70°C (35 A 159°F).

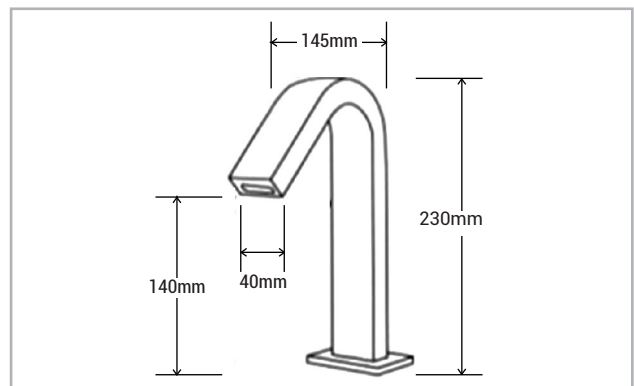


CERTIFICADO




ACCESORIO:

VÁLVULA REGULADORA DE TEMPERATURA.
 MODELO AT-601A (SE VENDE POR SEPARADO)


MEDIDAS DE LA LLAVE