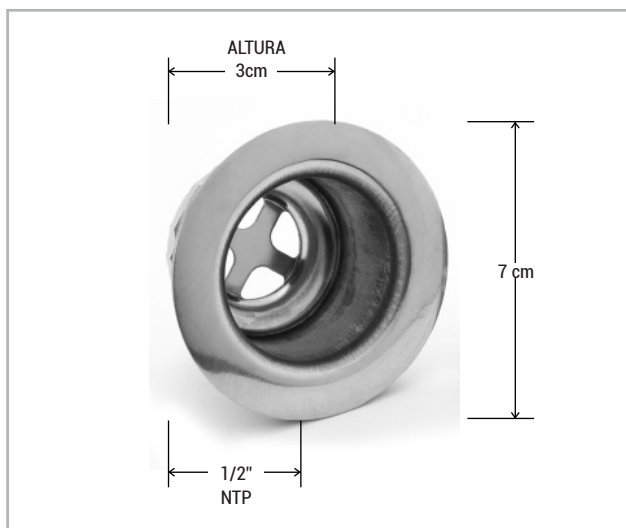


**GRIFERÍA DE USO COMERCIAL****BX-R4****CONTRA DE CANASTA DE 1 1/2"****CARACTERÍSTICAS FÍSICAS:**

- ▶ CONTRA DE CANASTA EN ACERO INOXIDABLE.
- ▶ PARA TUBO DE SALIDA DE BRONCE DE 1 1/2" DE DIÁMETRO (NO INCLUIDO).
- ▶ REJILLA DESMONTABLE DE ESCURRIMIENTOS.
- ▶ PESO NETO: 0.120 KG.
- ▶ PESO BRUTO: 0.135 KG.
- ▶ MEDIDAS DEL EMPAQUE: 7.5 X 7.5 X 5 CM.

**MEDIDAS - CONTRA DE CANASTA****CERTIFICADO**