

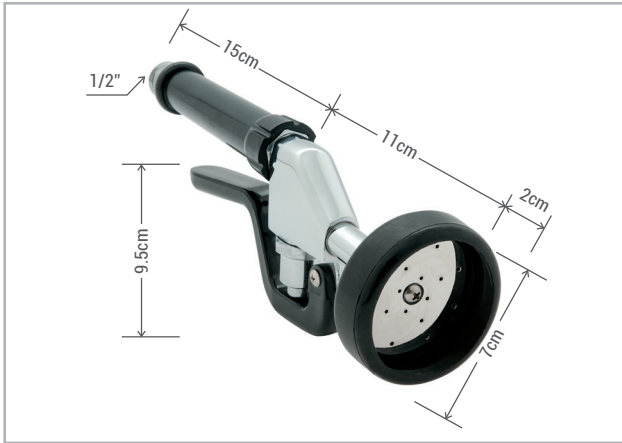
GRIFERÍA DE USO COMERCIAL

BX-S004

VÁLVULA CON ROCIADOR CON GATILLO

CARACTERÍSTICAS FÍSICAS:

- ▶ VÁLVULA CON ROCIADOR.
- ▶ OPERACIÓN DE PASO DE AGUA DE GATILLO
- ▶ CONEXIÓN DE 1/2".
- ▶ PESO NETO: 0.700 KG.
- ▶ PESO BRUTO: 0.760 KG.
- ▶ MEDIDAS DEL EMPAQUE: 27 X 9 X 7.5 CM.



MEDIDAS DE LA VÁLVULA

CERTIFICADO

