

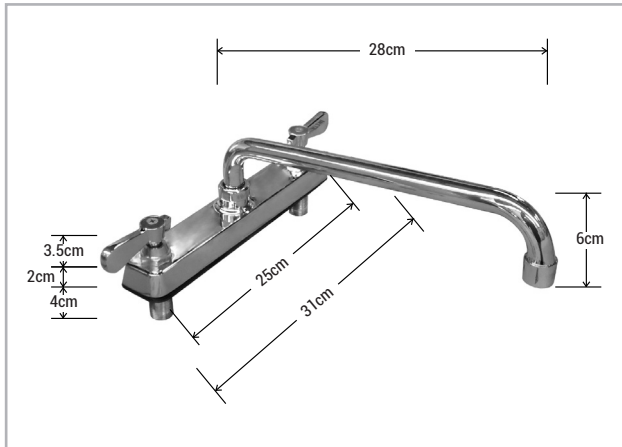
GRIFERÍA DE USO COMERCIAL

BXF-H12

LLAVE MEZCLADORA DE 8" DE CUBIERTA

CARACTERÍSTICAS FÍSICAS:

- ▶ MEZCLADORA DE 8" (203 MM.)
- ▶ CUELLO DE GANCO DE 12" (305 MM.)
- ▶ CONEXIONES MACHO DE ½" NPS (13 MM.)
- ▶ INDICADORES DE AGUA FRÍA (AZUL) Y AGUA CALIENTE (ROJO).
- ▶ USO COMERCIAL.
- ▶ PESO NETO: 1.035 KG.
- ▶ PESO BRUTO: 1.105 KG.
- ▶ MEDIDAS DEL EMPAQUE: 34.5 X 12.5 X 5 CM.



MEDIDAS DE LA LLAVE

CERTIFICADO

