

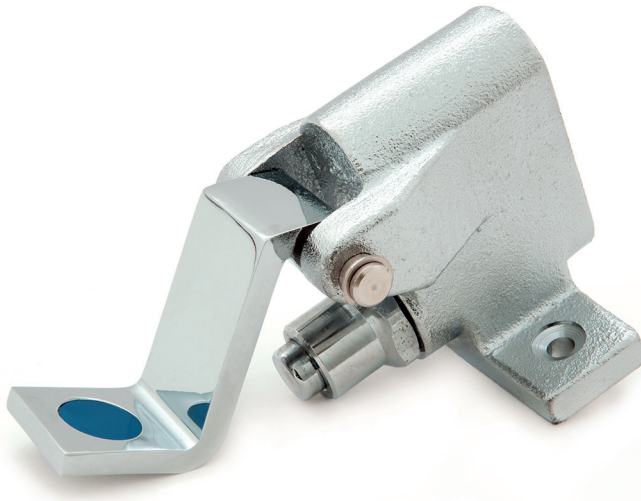
GRIFERÍA DE USO COMERCIAL

BXF-N2

VÁLVULA DE UN PEDAL SENCILLO

CARACTERÍSTICAS FÍSICAS:

- ▶ CUERPO EN BRONCE FUNDIDO CON TERMINADO DE CROMO RUGOSO Y PEDALES DE CROMO PULIDO.
- ▶ CIERRE AUTOMÁTICO DEL PEDAL.
- ▶ CONEXIÓN HEMBRA DE ½" (13 MM.).
- ▶ SEGURO NPT DE ENTRADA Y 1 CONEXIÓN HEMBRA DE ½" (13 MM.) NPT.
- ▶ INDICADOR DE AGUA FRÍA (AZUL).
- ▶ PESO NETO: 0.940 KG.
- ▶ PESO BRUTO: 1.000 KG.
- ▶ MEDIDAS DEL EMPAQUE: 21.5 X 9.5 X 8.5 CM.

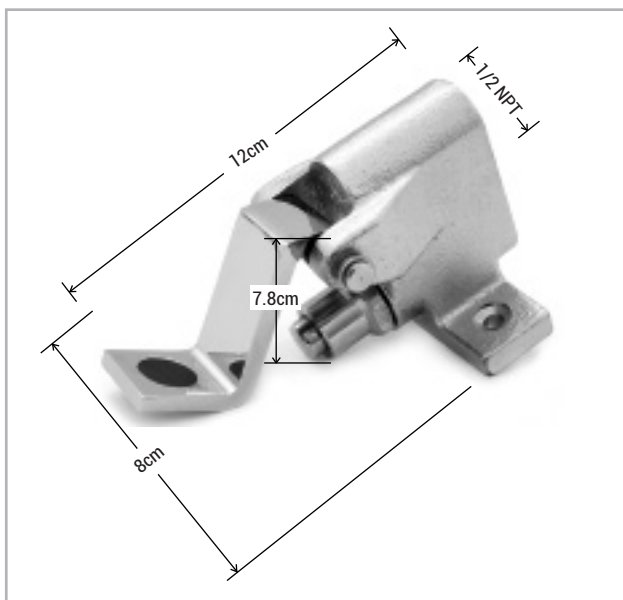


CERTIFICADO



CARACTERÍSTICAS TÉCNICAS:

- ▶ PRESIÓN DE OPERACIÓN: 20-125 PSI (1.406 A 1.18 KG/CM²).
- ▶ TEMPERATURA DE OPERACIÓN: 45°C A 80°C (40 A 180°F).
- ▶ ACCESORIOS RECOMENDADOS:
 BXF-N75G (CUELLO DE GANSO A PARED)
 BXF-N85G (CUELLO DE GANSO A PISO)



MEDIDAS DE LA VÁLVULA