



Parrillas Profesionales

SS2Q / 4Q / 6Q



PARRILLAS PROFESIONALES SS2Q/4Q/6Q



mod. SS2Q



mod. SS4Q



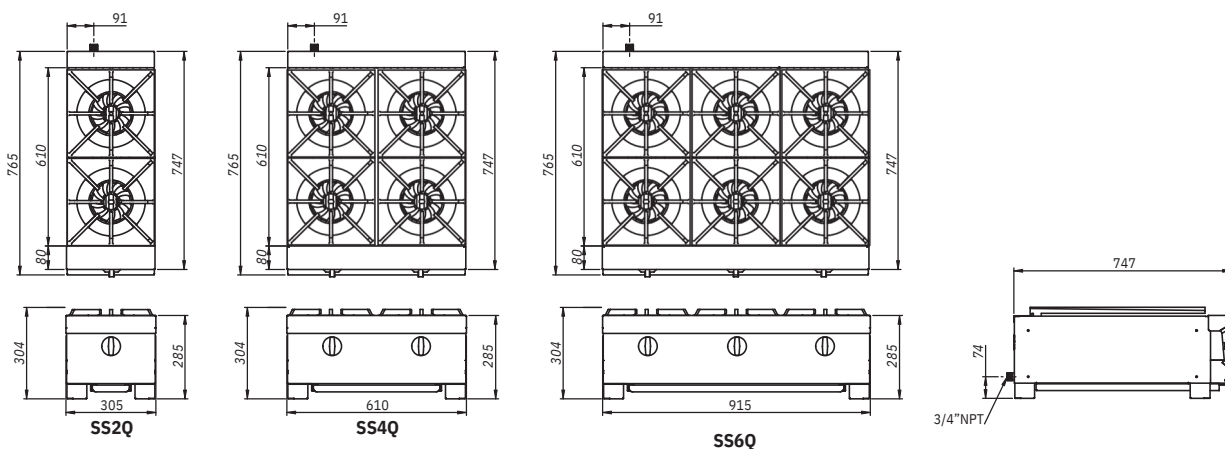
mod. SS6Q

Características Generales

- Quemadores tipo hélice de hierro fundido con capacidad de 33,000 BTU c/u (presión de 6oz.) 39,000 BTU c/u (presión de 9oz.).
- Válvulas San-Son® tipo junior.
- Estructura totalmente en acero inoxidable por dentro y por fuera.
- Un piloto por cada quemador.
- Parrillas de superficie de hierro fundido tipo 12 x 12 con concentrador de calor.
- Charola de derrames en parte inferior en acero inoxidable.
- Perillas termo-formadas cromadas.
- Patas con regatones nivelables.
- Garantía de 5 años en quemadores y válvulas.



Con guración Técnica



Medidas en mm.

Dimensiones (mm)

MODELO	ANCHO	FONDO	ALTURA TOTAL	ALTURA DE TRABAJO	Nº. DE QUEMADORES	TOTAL BTUS/HR	PESO APROX.	SISTEMA DE GAS
SS2Q	305	747	304	285	2	66,000	36 kg	6-9oz/in ² LP
SS4Q	610	747	304	285	4	132,000	65 kg	4.5-6oz/in ² Natural
SS6Q	915	747	304	285	6	198,000	105 kg	