



Báscula de recibo

Serie FS



Modelos: FS250/FS500

- ✓ **Ideal para uso rudo**
Construida en acero
- ✓ **Pantalla iluminada**
Para fácil y rápida lectura
- ✓ **Conversión de unidades**
Cambia de kg a lb con un solo botón
- ✓ **Batería Recargable.**
Duración de más de 100 horas.

Capacidad: 250kg y 500kg

Especificaciones técnicas

Capacidades	250 kg / 500 lb 500 kg / 1000 lb
División mínima	0.02kg/0.05kg (50kg/250kg) 0.05kg/0.1 kg (100kg/500kg)
Tara máxima	250 kg / 500 lb 500 kg / 999.8 lb
Backlight	Color blanco
Conexión	USB
Voltaje de entrada al adaptador	100/240Vca 50/60Hz
Salida adaptador de corriente	6V / 500 mA
Adaptador de corriente	Incluido
Plato	54 x 50 cm
Temp. de operación	-10 a 40°C (14 a 104°F)
Temp. de almacenaje	-20 a 50°C (-4 a 122°F)
Peso neto	29.7 kg / 65.47 lb
Peso con empaque	40 kg / 88.18 lb

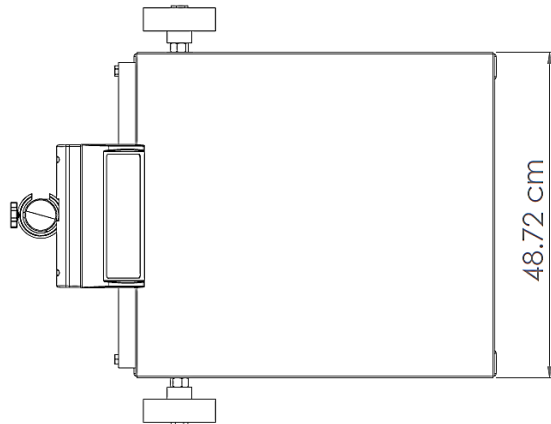


Báscula de recibo

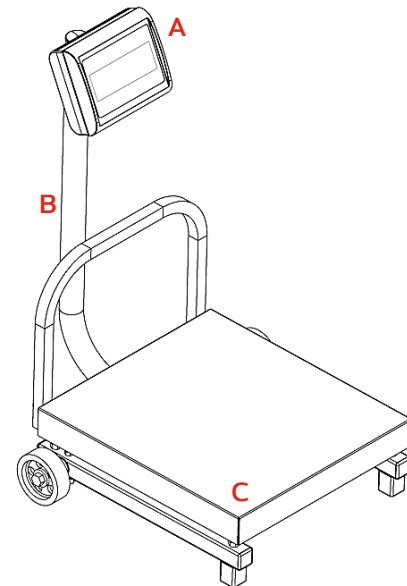
Serie FS

Dimensiones y detalles:

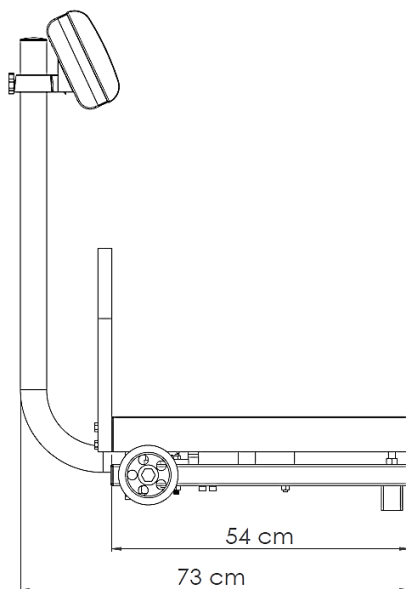
- A. Módulo
- B. Torreta
- C. Plato
- D. Base y porta plato



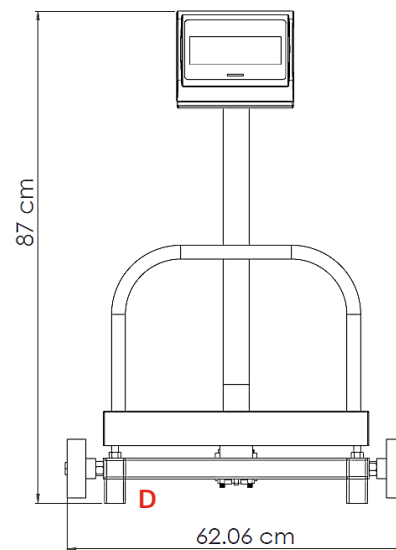
Vista superior



Vista isométrica



Vista lateral



Vista frontal

CERTIFICACIONES

