



# Línea Comercial

## VR20



### Refrigerador 19 pies

- ✓ Incluye 4 parrillas de posiciones y ofrece 4 niveles de exhibición.
- ✓ Paredes inyectadas con ciclopentano de alta densidad.
- ✓ Condensador de libre mantenimiento.
- ✓ Charola evaporadora de líquidos.
- ✓ Enfriamiento por aire forzado.

### Especificaciones Técnicas

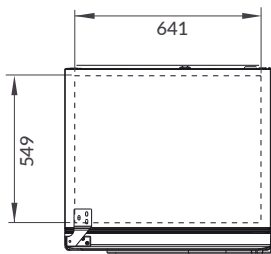
Capacidad útil:	18.9 ft <sup>3</sup>
Capacidad en litros:	536.3 L
Cantidad de parrillas:	4 acero pre-pintado blanco
Tipo de refrigerante:	R134a
Rango de témp. óptimo:	0° a 9° C
Control de temperatura:	Digital
Voltaje nominal:	115 V
Tipo de clavija:	NEMA-5-15P
Corriente nominal:	6.6 A
Frecuencia:	60 Hz
Tipo de iluminación:	LED
Compresor:	1/3 HP
Evaporador:	Ventilación Forzada



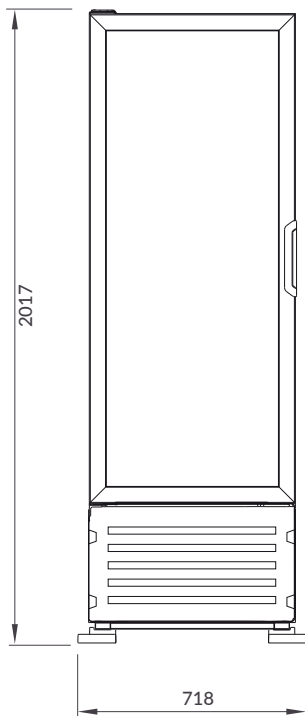
Control de  
Temperatura  
Inteligente

## Partes del equipo

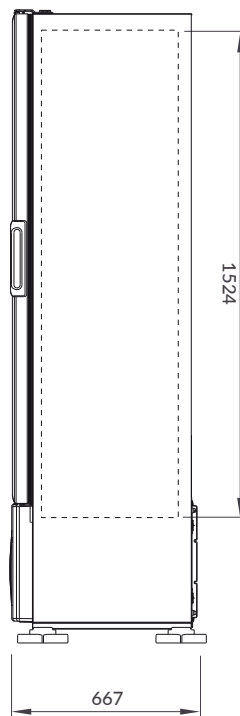
- A. Control de Temperatura Inteligente
- B. Piso en acero inoxidable
- C. Charola evaporadora de líquidos
- D. Acabado exterior de lámina en color negro
- E. Paredes inyectadas con ciclopentanode alta densidad



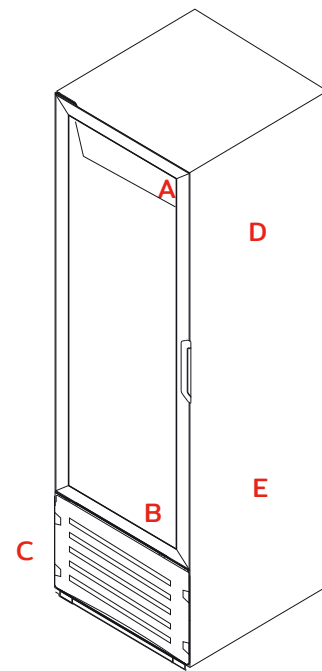
Vista superior



Vista frontal



Vista Lateral



## CERTIFICACIONES

