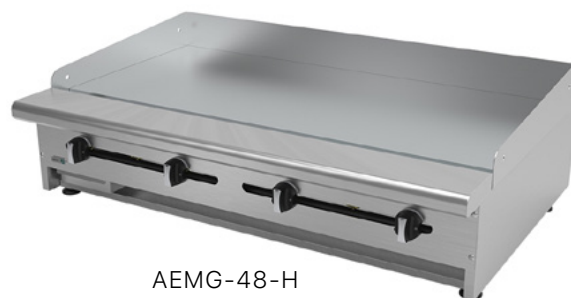


CARACTERISTICAS ESTANDAR

- Construcción exterior e interior en acero inoxidable austenítico (no magnético), inclusive respaldo.
- Diseño estético y modular, lo cual permite crear siempre la configuración adecuada para satisfacer cualquier necesidad.
- Paneles frontales porta-mandos totalmente desmontables para un fácil mantenimiento.
- Potentes quemadores "Tipo U" de última generación y de alta capacidad, 24.000 BTU/Hora cada uno, colocados cada 12" para una óptima distribución del calor.
- Pilotos independientes para cada quemador.
- Válvulas reforzadas, certificadas ANSI/CSA.
- Manifold en una sola pieza, abocardado por temperatura.
- Placa en cold-rolled de 5/8" de espesor, soldada a cercha perimetral en su parte superior.
- Modelos "H": placa en cold-rolled de 3/4" de espesor, soldada a cercha perimetral en su parte superior, excepto AEMG-60-H, la cual tiene placa en cold-rolled de 1" de espesor.
- Cercha perimetral en acero inoxidable calibre 14.
- Bandeja/Charola recoge-grasa en acero inoxidable, extraíble para facilitar su limpieza.
- Canal recoge-grasa de 4".
- Niveladores en ABS en color negro.
- Presión de trabajo requerida para L.P.: 10" W.C.
- Presión de trabajo requerida para G.N.: 5" W.C.



AEMG-12



AEMG-48-H



AEMG-36

OPCIONES & ACCESORIOS:

- Kit de conversión de gas.
- Patas niveladoras en acero inoxidable, expandibles hasta 4".

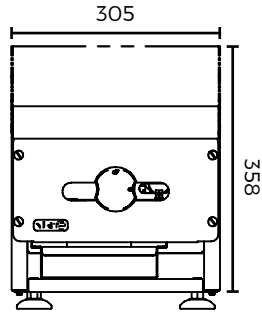


MODELO	N° Quemadores	BTU/ Quemador	BTU Total	DIMENSIONES EXTERIORES (mm)		
				Fronte	Profundidad	Altura
AEMG-12	1	24.000	24.000	305	823	383
AEMG-24 (H)	2	24.000	48.000	610	823	383
AEMG-36 (H)	3	24.000	72.000	914	823	383
AEMG-48-H	4	24.000	96.000	1219	823	383
AEMG-60-H	5	24.000	120.000	1524	823	383

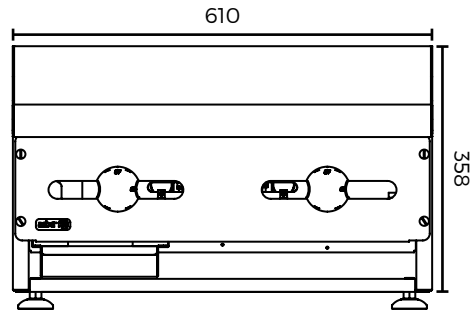
1) Las dimensiones de altura incluyen niveladores regulables en 1". 2) Especificaciones sujetas a cambios sin previo aviso.



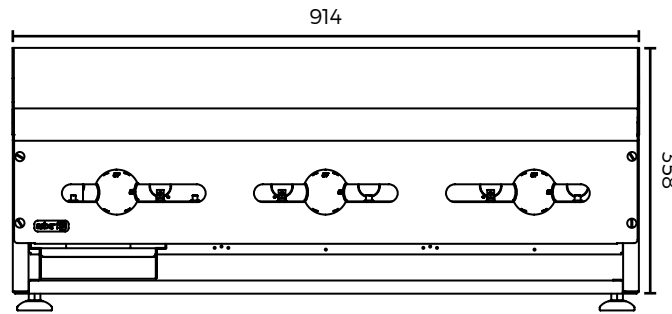
PLANOS CAD **asber**



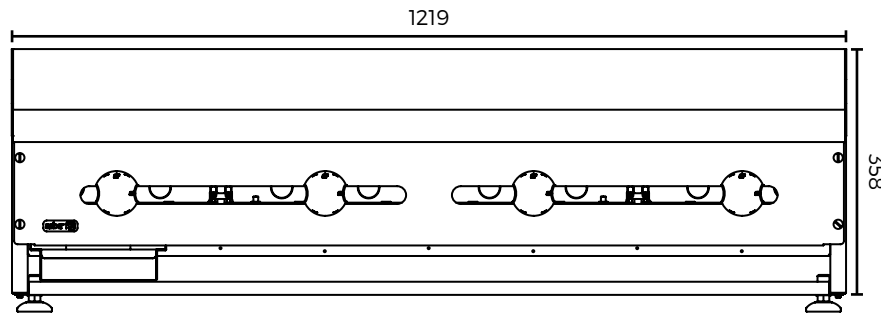
AEMG-12



AEMG-24 / AEMG-24-H



AEMG-36 / AEMG-36-H



AEMG-48-H

