



ELECTRONIC SCALE

FS SERIES

OWNER'S MANUAL

BASCULA ELECTRONICA

SERIE FS

MANUAL DE USUARIO

REVISIÓN/RELEASE: 0

IMPORTANT:

BEFORE OPERATING THIS SCALE, PLEASE READ THIS MANUAL THOROUGHLY. ANTES DE OPERAR SU BASCULA, FAVOR DE LEER ESTE MANUAL CUIDADOSAMENTE.

CODE/CODIGO:13100680

INDEX	PAGE
I.- INTRODUCTION/INTRODUCCIÓN	2
II.-IMPORTANT WARNINGS/ADVERTENCIAS IMPORTANTES	2
III.- NAME AND LOCATION OF PARTS / NOMBRE Y LOCALIZACION DE PIEZAS	4
FRONT VIEW/PARTES GENERALES.	4
KEYBOARD/TECLADO.	5
GENERAL VIEW FINDER(LCD DISPLAY)/VISOR GENERAL.	6
IV.-OPERATIONS DESCRIPTION/DESCRIPCION DE OPERACIONES.	7
HOW TO WEIGH A PRODUCT/COMO PESAR UN PRODUCTO	7
HOW TO USE OF THE "TARE"/ COMO USAR LA "TARA"	7
HOW TO USE OF THE KEY (Z) / COMO USAR LA TECLA (Z)	8
HOW TO USE THE REFERENCE TO ZERO /COMO USAR LA REFERENCIA A CERO"	8
USE OF THE KEY (C) /COMO USAR LA TECLA (C)	9
POWER OFF-TIMER FUNCTION/FUNCION DE APAGADO AUTOMATICO.	9
USE OF THE BATTERY/ USO DE LA BATERIA.	9
LOW BATTERY INDICATOR/INDICADOR DE BATERIA BAJA.	10
COUNTERS VERIFICATION FUNCTION/VERIFICACION DE CONTADORES.	11
HOW TO ACCESS THE COUNTERS/COMO ENTRAR A LOS CONTADORES.	11
V.-OTHER IMPORTANT MESSAGES APPEARS ON THE SCALE/ OTROS MENSAJES IMPORANTES QUE APARCEN EN LA BASCULA.	12
VI.-MAINTENANCE AND CLEANING/MANTENIMIENTO Y LIMPIEZA.	13
VII.-TROUBLESHOOTING GUIDE/GUIA PARA LOCALIZACION DE AVERIAS.	14
VIII.- TECHNICAL SPECIFICATIONS/ ESPECIFICACIONES TECNICAS	15

WARNING

!!!DO NOT OPEN!!!
RISK OF SHORT CIRCUIT

CAUTION: TO REDUCE THE RISK OF SHORT CIRCUIT IN YOUR SCALE, DO NOT REMOVE THE COVER OR SUBSTITUTE ANY OF THE PARTS FOR OTHERS THAT ARE NOT ORIGINAL ONLY AUTHORIZED DISTRIBUTOR

IMPORTANT

BATTERY SHOULD BE RECHARGED FOR 10 HRS BEFORE USING THE SCALE FOR THE FIRST TIME

WARNING: THE TURRET DISPLAY OF YOUR SCALE SHOULD BE USED ONLY WITH THE PLATFORM INCLUDED. NOT BE INTERCHANGED WITH ANOTHER. BE SURE THE TURRET DISPLAY HAVE THE SAME SERIAL NUMBER THAT THE PLATFORM, IF THE SERIAL NUMBERS ARE NOT THE SAME YOUR SCALE WILL NOT OPERATE APPROPRIATELY. **ADVERTENCIA:** EL MÓDULO DE SU BASCULA SOLO DEBE SER USADO CON LA PLATAFORMA INCLUIDA. NO SE DEBE INTERCAMBIAR CON OTRA. ASEGÚRESE DE QUE EL MÓDULO TENGA EL MISMO NÚMERO DE SERIE QUE LA PLATAFORMA, SI LOS NÚMEROS DE SERIE NO SON IGUALES, SU BASCULA NO FUNCIONARÁ ADECUADAMENTE.

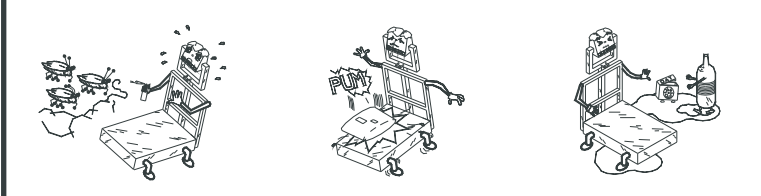
I.-INTRODUCTION/INTRODUCCIÓN

DEAR CUSTOMER:
WE APPRECIATE THAT YOU HAVE CHOSEN THIS PRODUCT WE ASSURE YOU THAT YOU WILL GET THE MAXIMUM SATISFACTION OF THE NEW ACQUISITION FOR YOUR BUSINESS. WE SUGGEST YOU TO READ CAREFULLY THIS MANUAL AND MAKE SURE TO KEEP IT AT HAND FOR LATER CONSULTATIONS.

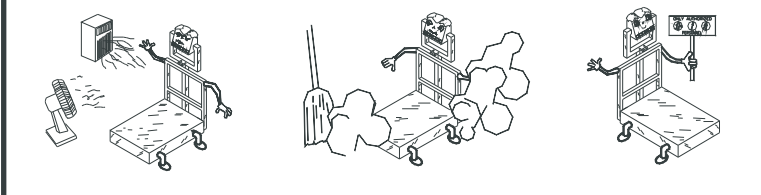
ESTIMADO CLIENTE:
LE AGRADECEREMOS SU PREFERENCIA. NOSOTROS LE ASEGURAMOS QUE OBTENDRÁ LA MÁXIMA SATISFACCIÓN DE SU NUEVA ADQUISICIÓN PARA SU NEGOCIO. SUGERIMOS QUE LEA EL MANUAL CUIDADOSAMENTE, Y ASEGÚRARSE DE TENERLO A MANO PARA PRÓXIMAS CONSULTAS.

II. - IMPORTANT WARNINGS / ADVERTENCIAS IMPORTANTES

<p>1. - IN CASE YOU HAVE A PROBLEM WITH THE SCALE, FIRST READ THE WARRANTY CONDITIONS.</p> <p>1.- EN CASO DE TENER PROBLEMAS CON LA BASCULA, PRIMERO LEA LAS CONDICIONES DE GARANTÍA.</p>	<p>2. - DO NOT OPEN THE SCALE ON YOUR OWN.YOUR WARRANTY WILL BE CANCELED.</p> <p>2.- NO ABRA LA BÁSCULA POR SU CUENTA. SU GARANTÍA SERA CANCELADA.</p>	<p>3. - "NEVER" PRESS THE KEYBOARD WITH OBJECTS SUCH AS PENCILS, PENS, KNIFES, ETC.</p> <p>3.- NUNCA PRESIONE EL TECLADO CON OBJETOS TALES COMO LAPICES, PLUMAS, NAVAJAS, ETC.</p>
<p>4. - USE A VAC OUTLET EXCLUSIVE FOR THE SCALE, AVOIDING OVERLOAD OR VOLTAGE VARIATIONS.</p> <p>4.- UTILICE UN CONTACTO EXCLUSIVO PARA LA BASCULA, EVITANDO ASÍ, UNA SOBRECARGA O VARIACIONES DE VOLTAJE</p>	<p>5. - "NEVER" WASH THE SCALE USING A FLOW OF WATER. THIS CAN DAMAGE THE ELECTRONIC COMPONENTS. FOR MORE INFORMATION READ "MAINTENANCE AND CLEANING" SECTION.</p> <p>5.- NUNCA LAVE LA BÁSCULA UTILIZANDO UN CHORRO DE AGUA. ESTO PODRÍA DAÑAR LOS COMPONENTES ELECTRÓNICOS. PARA MAYOR INFORMACIÓN LEA LA SECCIÓN DE "MANTENIMIENTO Y LIMPIEZA".</p>	



<p>6. - PROTECT THE SCALE FROM INSECTS (MAINLY FROM ROACHES) THEY CAN SERIOUSLY DAMAGE ELECTRONIC COMPONENTS. USE SOLID PRODUCTS AGAINST ROACHES.</p> <p>6.- PROTEJA SU BASCULA DE LOS INSECTOS (PRINCIPALMENTE DE LAS CUCARACHAS) PUEDEN DAÑAR LOS COMPONENTES ELECTRONICOS. UTILICE PRODUCTOS SÓLIDOS CONTRA CUCARACHAS.</p>	<p>7. - DO NOT DROP OR HIT THE SCALE WITH THE PRODUCT TO BE WEIGHED BECAUSE AS TIME GOES BY IT WILL DAMAGE THE WEIGHTSENSOR.</p> <p>7.- NO DEJE CAER O GOLPEE LA BASCULA CON EL PRODUCTO A SER PESADO PORQUE CON EL PASO DEL TIEMPO LA CELDA DE CARGA PODRÍA DAÑARSE.</p>	<p>8. - DO NOT USE SOLVENTS OR DETERGENTS FOR CLEANING ONLY USE DAMP RAG.</p> <p>8.- NO UTILICE SOLVENTES O DETERGENTES PARA LA LIMPIEZA SOLAMENTE UTILICE UN TRAPO HÚMEDO.</p>
--	---	---



<p>9. - DO NOT PLACE FANS OR HEATERS DIRECTED TOWARDS THE SCALE.</p> <p>9.- NO COLOCAR ABANICOS O CALENTADORES DIRECTAMENTE HACIA LA BÁSCULA.</p>	<p>10. - DO NOT PLACE THE SCALE WHERE THERE IS A LOT OF MOISTURE AND/OR DUST.</p> <p>10.- NO COLOCAR LA BASCULA EN LUGARES DONDE HAYA MUCHA HUMEDAD Y/O POLVO.</p>	<p>11. - ONLY AUTHORIZED AND QUALIFIED PERSONNEL SHOULD CHECK AND REPAIR YOUR SCALE.</p> <p>11.- SOLAMENTE PERSONAL AUTORIZADO Y CALIFICADO DEBERÁ CHECAR Y REPARAR SU BÁSCULA.</p>
---	--	---

III.- NAME AND LOCATION OF PARTS / NOMBRE Y LOCALIZACION DE PIEZAS

FRONT VIEW / PARTES GENERALES

- BASE / BASE
- PLATE HOLDER / PORTAPLATO
- PLATE / PLATO
- TURRET / TORRETA
- WEIGHT INDICATOR MODULE / MODULO INDICADOR DE PESO
- PROTECTION FENCE / BARANDAL
- WEIGHT SENSOR / CELDA DE CARGA
- AC/DC ADAPTER / ADAPTADOR cal/cc
- WHEELS / RUEDAS

- TURRET / TORRETA
- RS-232 CONNECTOR / CONECTOR RS-232
- JACK CONNECTOR / CONECTOR JACK
- INDICATOR HOLDER / SOPORTE DE MODULO
- MALE DIN CONNECTOR (LOAD CELL INPUT) / CONECTOR DIN MACHO (ENTRADA DE CELDA)
- AC/DC ADAPTER HOLDER / SUJETADOR DE ADAPTADOR cal/cc

KEYBOARD / TECLADO

<p>1.- KEY (ON): WHEN YOU PRESS THE KEY (ON) THE SCALE TURNS ON.</p> <p>2.- KEY (OFF): WHEN YOU PRESS THE KEY (OFF) THE SCALE TURNS OFF.</p> <p>3.- KEY (Z): WHEN YOU PRESS THIS KEY (Z) YOU CHANGE THE UNITS OF THE SCALE FROM KILOGRAMS TO POUNDS AND VICE VERSA.</p> <p>4.- KEY (C): WHEN YOU PRESS THIS KEY (C) THE SCALE STARTS WITH ZEROS.</p> <p>5.- KEY (M): WHEN YOU PRESS THIS KEY (M) YOU ELIMINATE ANY CONTAINER'S WEIGHT THAT YOU DO NOT WISH TO CONSIDER DURING A TRANSACTION (FOR EXAMPLE: BOXES, BAGS, BOTTLES, ETC.).</p> <p>6.- KEY (V): THIS KEY IS USED TO TURN ON AND TURN OFF THE BACKLIGHT.</p> <p>7.- KEY (P): THIS KEY IS USED TO SEND INFORMATION TO A PRINTER (OPTIONAL).</p> <p>8.- "GENERAL VIEW FINDER": USED TO INDICATE THE WEIGHT OF THE PRODUCT.</p>	<p>1.- TECLA (ON): CUANDO PRESIONE LA TECLA (ON) LA BÁSCULA SE PRENDE.</p> <p>2.- TECLA (OFF): CUANDO PRESIONE LA TECLA (OFF) LA BÁSCULA SE APAGA.</p> <p>3.- TECLA (Z): CUANDO PRESIONE ESTA TECLA (Z) SE CAMBIAN LAS UNIDADES DE LA BASCULA, DE KILOGRAMOS A LIBRAS Y VICE VERSA.</p> <p>4.- TECLA (C): CUANDO PRESIONE ESTA TECLA (C) LA BÁSCULA EMPIEZA EN CEROS.</p> <p>5.- TECLA (M): CUANDO PRESIONE ESTA TECLA (M) SE ELIMINA EL PESO DE CUALQUIER RECIPIENTE QUE NO DESEE CONSIDERAR DURANTE UNA TRANSACCION (POR EJ. CAJAS, BOLSAS, BOTELLAS, ETC.).</p> <p>6.- TECLA (V): ESTA TECLA SIRVE PARA PRENDER Y APAGAR LA LUZ DEL DISPLAY.</p> <p>7.- TECLA (P): ESTA TECLA ES USADA PARA MANDAR INFORMACIÓN A UNA IMPRESORA (OPCIONAL).</p> <p>8.- "VISOR GENERAL": USADO PARA INDICAR EL PESO DEL PRODUCTO.</p>
--	--

GENERAL VIEW FINDER (LCD DISPLAY) / VISOR GENERAL

<p>1.- "ALPHANUMERIC" INDICATOR: SHOWS THE PRODUCT'S WEIGHT IN POUNDS AND KILOGRAMS WHEN THIS HAPPENS, THE SYMBOL "kg" OR "Lb" APPEARS IN THE INDICATOR (1).</p> <p>1.- INDICADOR "ALFANUMÉRICO": MUESTRA EL PESO DEL PRODUCTO EN LIBRAS O KILOGRAMOS, CUANDO ESTO SUCEDE EL SÍMBOLO "kg" O "Lb" APARECE EN EL INDICADOR (1).</p>	<p>2.- "OVERLOAD" INDICATOR: IS SHOWN WHEN THERE IS AN OVERWEIGHT ON THE SCALE.</p> <p>2.- INDICADOR DE BAJA BATERÍA: ES MOSTRADO CUANDO LA ENERGÍA DE LA BATERÍA ES BAJA, ESTE SE ENCIENDE PARA ADVERTIRNOS QUE ES NECESARIO RECARGAR LA BATERÍA.</p>
<p>3.- "ZERO" INDICATOR: THESE REFERENCES TO ZERO INDICATE THAT THE SCALE IS READY TO START WEIGHING PRODUCTS. THE ZERO INDICATOR DISAPPEARS WHEN A LOAD IS PLACED ON THE SCALE.</p> <p>3.- INDICADOR "CERO": ESTA REFERENCIA A CERO INDICA QUE LA BÁSCULA ESTA LISTA PARA PESAR PRODUCTOS. EL INDICADOR DE CERO DESAPARECE CUANDO SE PONE UNA CARGA EN LA PLATAFORMA.</p>	<p>4.- "NET" INDICATOR: INDICATES THAT THE "TARE" FUNCTION HAS BEEN ACTIVATED. THE READINGS SHOWN CORRESPONDS TO THE NET WEIGHT.</p> <p>4.- INDICADOR "TARA": INDICA QUE LA FUNCIÓN "TARA" HA SIDO ACTIVADA. LA LECTURA DE PESO CORRESPONDE AL PESO NETO.</p>
<p>5.- "AC/DC" POWER SUPPLY INDICATOR: WHEN THE AC/DC POWER SUPPLY IS CONNECTED TO THE SCALE THIS INDICATOR TURNS ON.</p> <p>5.- INDICADOR DE CORRIENTE ALTERNA: CUANDO EL ELIMINADOR DE BATERÍAS ES CONECTADO SE ENCIENDE ESTE INDICADOR.</p>	

IV.- OPERATION'S DESCRIPTION / DESCRIPCION DE OPERACIONES

<p>HOW TO WEIGHT A PRODUCT</p> <p>TURN YOUR SCALE ON PRESSING THE (ON) KEY. YOU WILL SEE LINES IN THE VIEW FINDER. WHEN THE INITIALIZATION FINISHES, THE VIEW FINDER WILL BE IN "ZEROS". AT THIS MOMENT THE SCALE IS READY TO WEIGHT.</p> <p>THEN PLACE THE PRODUCT TO WEIGHT ON THE PLATE AND YOU WILL SEE THE WEIGHT IN THE ALPHANUMERIC INDICATOR. THE "kg" or "Lb" SYMBOL WILL APPEAR IN THE INDICATOR. FOR EXAMPLE, IF YOU PLACE A PRODUCT WHOSE WEIGHT IS 160 POUNDS, YOU WILL SEE THE FOLLOWING:</p>	<p>CÓMO PESAR UN PRODUCTO</p> <p>ENCIENDA LA BÁSCULA PRESIONANDO LA TECLA (ON). EN EL VISOR SE MOSTRARAN LINEAS. AL TERMINAR LA INICIALIZACIÓN EL VISOR MOSTRARA CEROS. EN ESTE MOMENTO LA BASCULA ESTA LISTA PARA PESAR</p> <p>LUEGO COLOQUE EL PRODUCTO A PESAR EN EL PLATO Y VERAS EL PESO EN EL INDICADOR ALFANUMÉRICO. EL SÍMBOLO "kg" O "Lb" APARECERÁ EN EL INDICADOR. POR EJEMPLO, SI SE COLOCA UN PRODUCTO QUE PESA 160 LIBRAS, EL VISOR MOSTRARA:</p>
<p>HOW TO USE THE "TARE"</p> <p>WHEN YOU WISH TO WEIGHT A PRODUCT IN A CONTAINER AND YOU DO NOT WANT TO CONSIDER THE CONTAINER'S WEIGHT DURING THE OPERATION, YOU CAN USE THE "TARE" FUNCTION. TO USE THIS FUNCTION, FOLLOW THESE STEPS: SUPPOSE YOU ARE GOING TO WEIGHT 10 POUNDS OF SOME PRODUCT IN A CONTAINER THAT WEIGHT 20 POUNDS.</p> <p>1. - PLACE THE EMPTY CONTAINER ON THE SCALE.</p>	<p>CÓMO UTILIZAR LA "TARA"</p> <p>CUANDO DESEE PESAR UN PRODUCTO EN UN RECIPIENTE Y NO DESEA CONSIDERAR EL PESO DE ESTE DURANTE UNA OPERACIÓN, PUEDE UTILIZAR LA FUNCIÓN DE "TARA". PARA UTILIZAR ESTA FUNCIÓN SIGUA ESTOS PASOS: SUPONGAMOS QUE SE VA A PESAR 10 LIBRAS DE ALGÚN PRODUCTO EN UN RECIPIENTE QUE PESA 20 LIBRAS.</p> <p>1.- COLOQUE EL RECIPIENTE VACÍO SOBRE LA BÁSCULA.</p>
<p>2.- PRESS THE (M) KEY. AFTER SOME SECONDS THE VIEW FINDER WILL DISPLAY :</p>	<p>2.- PRESIONE LA TECLA (M). DESPUÉS DE VARIOS SEGUNDOS EL VISOR GENERAL MOSTRARA:</p>
<p>3.- PUT THE PRODUCT INSIDE THE CONTAINER AND THE SCALE SHOWS ONLY THE WEIGHT OF THE PRODUCT WITHOUT THE CONTAINER'S WEIGHT. NOTICE THAT WHEN YOU REMOVE THE CONTAINER A NEGATIVE NUMBER (WEIGHT OF CONTAINER) APPEARS IN THE GENERAL VIEW FINDER.</p>	<p>COLOQUE EL PRODUCTO DENTRO DEL RECIPIENTE Y LA BÁSCULA MOSTRARA SOLO EL PESO DEL PRODUCTO SIN EL PESO DEL RECIPIENTE. NOTE QUE CUANDO SE REMUEVE EL RECIPIENTE UN NÚMERO NEGATIVO (PESO DEL RECIPIENTE) APARECE EN EL VISOR GENERAL.</p>

IT IS IMPORTANT TO MENTION THAT THIS FUNCTION IS SUBSTRUCTIVE. FOR EXAMPLE, IF WE HAVE A CONTAINER THAT WEIGHT 50 POUNDS, THE SCALE WILL ONLY BE ABLE TO WEIGH UP TO 450 POUNDS OF PRODUCT TO COMPLETE THE MAXIMUM CAPACITY. TO CANCEL THE TARE FUNCTION JUST PRESS THE **TARE** KEY AND THE SCALE WILL RETURN TO THE NORMAL FUNCTION. THE **NET** SYMBOL WILL DISAPPEAR. EXAMPLE FOR A FS-250/500 SCALE

ES IMPORTANTE MENCIONAR QUE ESTA FUNCIÓN ES SUBSTRUCTIVA. POR EJEMPLO, SI TENEMOS UN RECIPIENTE QUE PESA 50 LIBRAS, LA BÁSCULA SOLAMENTE PODRÁ PESAR HASTA 450 LIBRAS DE PRODUCTO PARA COMPLETAR LA CAPACIDAD MÁXIMA. PARA CANCELAR LA FUNCIÓN DE TARA SOLO PRESIONE LA TECLA Y LA BÁSCULA RETORNARÁ A FUNCIÓN NORMAL. EL SIMBOLO NET DESAPARECERÁ. EJEMPLO PARA UNA BÁSCULA FS-250/500

THE TWO FOLLOWING OBSERVATIONS ARE ESPECIALLY IMPORTANT.
 A) WHEN THERE IS NO WEIGHT ON THE SCALE (CONTAINER) YOU CAN NOT ACTIVATE THE "TARE" FUNCTION.
 B) WHEN A CONTAINER IS "TARED", BUT WHEN YOU REMOVE IT FROM THE PLATE AND YOU REMOVE A LARGER WEIGHT THAN THE CONTAINER, (GREASE, REMAINING OF A PRODUCT, ETC.), OR WHEN THE PLATE IS SLIGHTLY LIFTED WITH YOUR HAND. "NEG" (NEGATIVE) WILL APPEAR.

LAS SIGUIENTES DOS OBSERVACIONES SON DE ESPECIAL IMPORTANCIA:
 A) CUANDO NO HAY PESO SOBRE LA BÁSCULA (RECIPIENTE) NO SE PUEDE ACTIVAR LA FUNCIÓN DE TARA.
 B) CUANDO UN RECIPIENTE ES TARADO, Y AL MOMENTO DE RETIRARLO SE REMUEVE UN PESO MAYOR AL DEL RECIPIENTE (GRASA, O RESIDUOS DE PRODUCTO, ETC.) O CUANDO EL PLATO ES LEVANTADO UN POCO EL MENSAJE "NEG" (NEGATIVO) APARECERÁ.



WHEN THIS HAPPENS :
 a) RELEASE THE PLATE IF YOU ARE HOLDING IT.
 b) IF THE ALARM CONTINUES, TURN OFF THE SCALE AND TURN IT ON AGAIN.

CUANDO ESTO PASA :
 a) SUELTE EL PLATO SI LO ESTAS SOSTENIENDO.
 b) SI LA ALARMA CONTINÚA, APAGUE LA BÁSCULA Y VUELVA A ENCENDERLA.

HOW TO USE THE $\frac{100}{\%}$ KEY.
 IF THE SCALE IS IN THE "lb" MODE AND YOU PUT ON THE SCALE A PRODUCT THAT WEIGHS 160 POUNDS YOU WILL SEE THE FOLLOWING IN THE VIEW FINDER.

CÓMO USAR LA TECLA $\frac{100}{\%}$
 SI LA BÁSCULA ESTA EN EL MODO "lb" Y COLOCA SOBRE LA BÁSCULA UN PRODUCTO QUE PESA 160 LIBRAS, EN EL VISOR GENERAL SE VERÁ DE LA SIGUIENTE MANERA:



BUT IF YOU PRESS THE $\frac{100}{\%}$ KEY THE SCALE WILL CHANGE TO kg MODE AND YOU WILL SEE THE FOLLOWING IN THE VIEW FINDER

PERO SI PRESIONA LA TECLA $\frac{100}{\%}$ LA BÁSCULA CAMBIARÁ AL MODO "kg" Y EL VISOR GENERAL MOSTRARÁ LO SIGUIENTE:



NOTE: IF YOU TURN OFF THE SCALE AND IT WAS IN THE kg MODE, AND YOU TURN ON THE SCALE AGAIN IT WILL RETURN IN THE kg MODE.

NOTA: SI LA BÁSCULA ES APAGADA Y SE OPERABA EN EL MODO "kg", CUANDO SE ENCIENDA LA BÁSCULA ESTE VOLVERA EN EL MODO "kg".

HOW TO USE THE "REFERENCE TO ZERO"
 IT IS POSSIBLE FOR THE SCALE TO SHOW A NUMBER IN THE VIEW FINDER WITHOUT HAVING ANY PRODUCT ON THE PLATE DUE TO VOLTAGE VARIATIONS, ROUGH HANDLING, OR SOME OTHER FACTOR. WHEN THIS HAPPENS, SIMPLY PRESS THE **ZERO** KEY AND THE VIEW FINDER WILL RETURN TO "ZERO". THE WORD "ZERO" WILL APPEAR IN THE VIEW FINDER. THIS OPERATION IS COMMONLY KNOWN AS "RESETTING TO ZERO".

CÓMO UTILIZAR LA "REFERENCIA A CERO".
 ES POSIBLE QUE LA BÁSCULA MUESTRE NÚMEROS EN EL VISOR GENERAL SIN TENER ALGÚN PRODUCTO EN EL PLATO, ESTO DEBIDO A VARIACIONES DE VOLTAJE, MANEJO RUDO, O ALGUN OTRO FACTOR. CUANDO ESTO SUCEDA SOLO PRESIONE LA TECLA **ZERO** Y EL VISOR GENERAL VOLVERÁ A "CERO" LA PALABRA "ZERO" APARECERÁ EN EL VISOR. ESTA OPERACIÓN ES CONOCIDA COMO "REFERENCIAR A CERO".

HOW TO USE THE $\frac{100}{\%}$ KEY
 WHEN YOU DO NOT HAVE ENOUGH LIGHT YOU CAN USE THE BACKLIGHT TO IMPROVE THE READABILITY OF THE DATA ON DISPLAY. TO TURN ON AND TURN OFF THE BACKLIGHT JUST PRESS THE **KEY**.

CÓMO UTILIZAR LA TECLA $\frac{100}{\%}$
 CUANDO NO HAYA SUFICIENTE LUZ SE PUEDE UTILIZAR LA LUZ DEL DISPLAY PARA MEJORAR LA LECTURA DE LOS DATOS DEL DISPLAY. PARA ENCENDER Y APAGAR LA LUZ DEL DISPLAY SOLO PRESIONE LA TECLA **FOCO**.

POWER OFF TIMER FUNCTION
 THIS FUNCTION IS PERMANENTLY ACTIVATED WHEN THE SCALE IS ON, AND ONLY WHEN YOU DO NOT HAVE THE AC/DC POWER SUPPLY CONNECTED TO THE SCALE. WHEN YOU DO NOT USE THE SCALE FOR A PERIOD OF TIME APPROXIMATE TO 15 MINUTES, IT WILL AUTOMATICALLY TURN OFF. TO TURN ON THE SCALE AGAIN, JUST PRESS THE **KEY**.

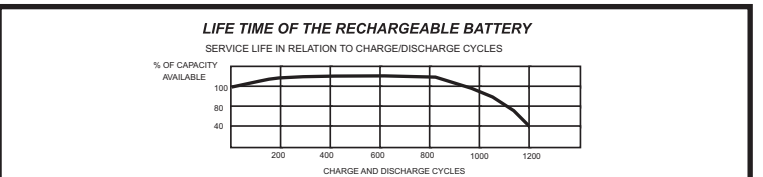
FUNCIÓN DE APAGADO AUTOMÁTICO.
 LA FUNCIÓN ESTA ACTIVADA PERMANENTEMENTE CUANDO LA BÁSCULA ESTA ENCENDIDA SIN EL ELIMINADOR DE BATERÍAS, CUANDO LA BÁSCULA NO SE USA DURANTE UN PERIODO APROXIMADO A 15 MINUTOS, AUTOMÁTICAMENTE SE APAGARÁ, PARA ENCENDER LA BÁSCULA DE NUEVO SOLAMENTE PRESIONE LA TECLA **ON**.

USE OF THE BATTERY
 THE SCALE CAN OPERATE WITH AN AC/DC POWER SUPPLY, OR WITH A BATTERY (6 VOLT INCLUDED). THE BATTERY IS RECHARGEABLE USING THE AC/DC POWER SUPPLY AND THE PROCEDURES IS THE FOLLOWING.

USO DE LA BATERÍA
 LA BÁSCULA PUEDE OPERAR CON ELIMINADOR DE BATERÍAS O CON BATERÍA(6V INCLUIDA). LA BATERIA ES RECARGABLE UTILIZANDO EL ELIMINADOR DE BATERIAS Y EL PROCEDIMIENTO ES EL SIGUIENTE:

RECHARGE: TO MAKE THIS OPERATION, JUST CONNECT THE SCALE TO AC/DC POWER SUPPLY FOR A PERIOD OF TIME APPROXIMATE TO 10 HOURS WITH THE SCALE TURNED OFF. WHEN YOU RECHARGE THE BATTERY FOR SOME HOURS, BUT THE BATTERY CAN NOT GET ENOUGH CHARGE TO TURN ON THE SCALE, THEN YOU MUST CHANGE THE BATTERY BY A NEW ONE. IN THIS CASE YOU CAN CONTACT TO YOUR AUTHORIZED DISTRIBUTOR.

RECARGA: PARA REALIZAR ESTA OPERACION, SOLO CONECTE EL ELIMINADOR DE BATERIAS A LA BÁSCULA DURANTE UN TIEMPO DE 10 HORAS APROXIMADAMENTE CON LA BÁSCULA APAGADA. SI RECARGA LA BATERIA POR ALGUNAS HORAS PERO ESTA NO OBTIENE SUFICIENTE ENERGÍA PARA ENCENDER LA BÁSCULA, ENTONCES SE DEBERA DE CAMBIAR LA BATERIA POR UNA NUEVA. EN ESTE CASO CONTACTE A SU DISTRIBUIDOR AUTORIZADO.

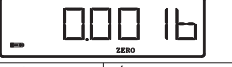


THE CHARGE CAPACITY OF THE RECHARGEABLE BATTERY IN THIS SCALE DECREASES ACCORDING TO THE NUMBER OF CHARGE/DISCHARGE CYCLES, THIS CAUSES THAT THE SERVICE LIFE IS REDUCED TO 1000 CYCLES. FOR THIS REASON THE WARRANTY PERIOD FOR THE BATTERY IS LIMITED TO SIX MONTHS AFTER THE PURCHASE DATE OF THE SCALE.

LA CAPACIDAD DE CARGA DE LA BATERÍA RECARGABLE EN ESTA BÁSCULA DECRECE DE ACUERDO AL NUMERO DE CICLOS DE CARGA/DESCARGA, ESTO OCASIONA QUE LA VIDA DE LA BATERÍA SE REDUZCA A 1000 CICLOS. POR ESTA RAZÓN LA GARANTÍA DE LA BATERÍA ES POR SEIS MESES DESPUÉS DEL DÍA DE COMPRA DE LA BÁSCULA.

"LOW BATTERY" INDICATOR
 IF THE BATTERY DOES NOT HAVE ENOUGH ENERGY TO KEEP THE SCALE OPERATING FOR A LONG TIME, A LOW BATTERY INDICATOR APPEARS IN THE VIEW FINDER. THIS IS THE FIRST WARNING SIGNAL INDICATING THAT IT IS NECESSARY TO RECHARGE THE BATTERY.

INDICADOR DE BAJA BATERÍA
 SI LA BATERÍA NO TIENE LA SUFICIENTE ENERGÍA PARA SEGUIR OPERANDO POR UN LARGO TIEMPO, UN INDICADOR DE BAJA BATERÍA APARECE EN EL VISOR GENERAL. ESTA ES LA PRIMERA SEÑAL INDICANDO QUE ES NECESARIO RECARGAR LA BATERÍA.



EVEN WITH THIS SIGNAL, IT IS POSSIBLE FOR THE SCALE TO KEEP ON OPERATING FOR A SHORT PERIOD OF TIME (30 MINUTES), BUT AFTER A SECOND WARNING SIGNAL APPEARS ("LOW bat") IN THE VIEW FINDER, THE SCALE STOPS ITSELF AND DOES NOT RESPOND TO THE INSTRUCTIONS.

AÚN CON ESTA SEÑAL ES POSIBLE SEGUIR OPERANDO LA BÁSCULA POR UN CORTO TIEMPO (30 MINUTOS), PERO DESPUÉS DE QUE LA SEGUNDA SEÑAL APARECE ("LOW bat") EN EL VISOR GENERAL, LA BÁSCULA SE BLOQUEA Y NO RESPONDE A LAS INSTRUCCIONES.



TO ELIMINATE ANY OF THE TWO INDICATORS AND CONTINUE USING THE SCALE WITHOUT ANY CONCERN, CONNECT THE AC/DC POWER SUPPLY TO THE SCALE, AND REMEMBER TO RECHARGE THE BATTERY.

PARA ELIMINAR CUALQUIERA DE ESTOS DOS INDICADORES Y SEGUIR UTILIZANDO LA BÁSCULA SIN PREOCUPACIÓN, CONECTE EL ELIMINADOR DE BATERÍAS A LA BÁSCULA Y RECUERDE DE RECARGAR LA BATERÍA.

COUNTERS VERIFICATION FUNCTION
 THE SCALE IS EQUIPPED WITH TWO IMPORTANT COUNTERS: THE CALIBRATION COUNTER AND THE COUNTER OF TIMES THAT CONFIGURATION HAS BEEN CHANGED. THIS COUNTERS MUST BE ACCESSED ONLY BY OFFICIAL OFFICE OF WEIGHTS AND MEASURES INSPECTORS. THE CALIBRATION COUNTER SHOWS THE NUMBER OF TIMES THE SCALE HAS BEEN "RECALIBRATED" BY A TECHNICIAN. THE COUNTER OF TIMES THE INTERNAL CONFIGURATION HAS BEEN CHANGED SHOWS THE NUMBER OF TIMES THAT A TECHNICIAN HAD RECONFIGURED THE "INTERNAL FUNCTION" IN THE SCALE. IN BOTH CASES, THE CUSTOMER CAN ONLY CHECK THE AMOUNT THAT IS DISPLAYED, BUT CAN NOT MAKE ANY CHANGES.

VERIFICACIÓN DE CONTADORES
 LA BÁSCULA ESTA EQUIPADA CON DOS CONTADORES IMPORTANTES: EL CONTADOR DE CALIBRACIONES Y EL CONTADOR DE LAS VECES QUE HA CAMBIADO LA CONFIGURACIÓN INTERNA. ESTOS CONTADORES SOLO PUEDEN SER ACCESADOS POR LOS INSPECTORES DE LA OFICINA DE PESAS Y MEDIDAS. EL CONTADOR DE CALIBRACIONES MUESTRA LAS VECES QUE LA BÁSCULA HA SIDO RECALIBRADA POR UN TÉCNICO. EL CONTADOR DE LAS VECES QUE A CAMBIADO LA CONFIGURACIÓN INTERNA MUESTRA EL NÚMERO DE VECES QUE EL TÉCNICO HA RECONFIGURADO LA FUNCIÓN INTERNA DE LA BÁSCULA. EN AMBOS CASOS, EL CLIENTE SOLO PUEDE CHECAR LA CANTIDAD QUE ESTÁ EN EL VISOR, PERO NO PUEDE EFECTUAR NINGÚN CAMBIO.

HOW TO ACCESS THE COUNTERS
 TO CHECK THE COUNTERS FOLLOW THESE INSTRUCTIONS.
 A) CALIBRATION COUNTER.
 1.- TURN THE SCALE ON
 2.- PRESS $\frac{100}{\%}$ $\frac{100}{\%}$ $\frac{100}{\%}$ DURING THE INITIAL COUNTDOWN. AT THE END OF THE COUNTDOWN THE VIEW FINDER WILL DISPLAY:

CÓMO ENTRAR A LOS CONTADORES.
 PARA CHECAR LOS CONTADORES SIGA LAS SIGUIENTES INSTRUCCIONES:
 A) CONTADOR DE CALIBRACIÓN.
 1.- ENCIENDA LA BÁSCULA
 2.- PRESIONE $\frac{100}{\%}$ $\frac{100}{\%}$ $\frac{100}{\%}$ DURANTE EL CONTEO REGRESIVO. AL FINAL DEL CONTEO EL VISOR GENERAL MOSTRARÁ:



B) COUNTER OF TIMES THAT THE INTERNAL CONFIGURATION HAS BEEN CHANGED.
 1.- TURNS THE SCALE ON
 2.- PRESS THE $\frac{100}{\%}$ $\frac{100}{\%}$ $\frac{100}{\%}$ KEYS DURING THE INITIAL COUNTDOWN. AT THE END OF THE COUNTDOWN THE VIEW FINDER WILL DISPLAY:

B) CONTADOR DE LAS VECES QUE LA CONFIGURACIÓN INTERNA HA SIDO CAMBIADA.
 1.- ENCIENDA LA BÁSCULA
 2.- PRESIONE LAS TECLAS $\frac{100}{\%}$ $\frac{100}{\%}$ $\frac{100}{\%}$ DURANTE EL CONTEO REGRESIVO. AL FINAL DEL CONTEO EL VISOR GENERAL MOSTRARÁ:



IN ANY OF THE TWO CASES, TO GET TO THE NORMAL OPERATION MODE, JUST TURN OFF THE SCALE AND THEN TURN IT ON AGAIN. YOUR SCALE LEAVES THE FACTORY WITH THE NEXT READINGS: CALIBRATION COUNTER: CA. 001
 CONFIGURATION COUNTER: C.F. 001

EN CUALQUIERA DE LOS DOS CASOS, PARA CAMBIAR AL MODO DE OPERACIÓN NORMAL, SOLO APAGUE LA BÁSCULA Y VUELVA A ENCENDERLA. SU BÁSCULA SALE DE LA FABRICA CON LAS SIGUIENTE LECTURAS: CONTADOR DE CALIBRACIÓN CA. 001
 CONTADOR DE CONFIGURACIÓN C.F. 001

V.-OTHER IMPORTANT MESSAGES THAT APPEAR IN THE SCALE / OTROS MENSAJES IMPORTANTES QUE APARECEN EN LA BÁSCULA



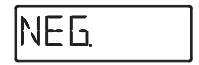
THIS MESSAGE INDICATES THAT A WEIGHT THAT EXCEEDS THE MAXIMUM CAPACITY HAS BEEN PLACED ON THE SCALE. TO CORRECT THIS, SIMPLY REMOVE THE OVER WEIGHT.

ESTE MENSAJE INDICA QUE EL PESO PUESTO EN EL PLATO DE LA BÁSCULA EXCEDIDA LA CAPACIDAD MÁXIMA. PARA CORREGIR ESTO, SIMPLEMENTE REMUEVA EL SOBRE PESO.



THIS MESSAGE APPEARS IN TWO DIFFERENT SITUATIONS:
 A) WHEN THE SCALE IS TURNED ON WITH AN EXCESSIVE WEIGHT ON THE PLATE (OVER 125 KILOGRAMS OR 250 POUNDS FOR AN FS-250 MODEL). TO CORRECT THIS SITUATION REMOVE THE WEIGHT THAT IS ON THE SCALE, TURN OFF THE SCALE AND THEN TURN IT ON AGAIN.
 B) WHEN THE SCALE WAS HANDLED ROUGHLY AND/OR GOT HITTED DURING THE SHIPMENT, WHICH CAUSED IRREVERSIBLE DAMAGES IN OPERATION. IN THIS CASE CALL YOUR AUTHORIZED DISTRIBUTOR.

ESTE MENSAJE APARECE EN DOS OCASIONES DIFERENTES:
 A) CUANDO LA BÁSCULA ES ENCENDIDA CON PESO EXCESIVO SOBRE EL PLATO (ARRIBA DE 125 KILOGRAMOS O 250 LIBRAS PARA EL MODELO FS-250/500). PARA CORREGIR ESTA SITUACIÓN REMUEVA EL PESO QUE ESTÁ EN LA BÁSCULA, APÁGUELA Y VUELVA A ENCENDERLA.
 B) CUANDO LA BÁSCULA FUE MANEJADA CON RUDEZA Y/O FUE GOLPEADA DURANTE SU TRASLADO. LO CUAL LE CAUSO UN DAÑO IRREVERSIBLE EN SU OPERACIÓN. EN ESTE CASO LLAME A SU DISTRIBUIDOR AUTORIZADO



THIS MESSAGE INDICATES A NEGATIVE WEIGHT, THIS COULD HAPPEN IF YOU LIFT OR REMOVE THE SCALE'S PLATE. TO CORRECT THESE PUT THE PLATE BACK IN ITS PLACE AND PRESS THE **ZERO** KEY OR TURN THE SCALE OFF AND THEN TURN IT ON AGAIN.

ESTE MENSAJE INDICA UN PESO NEGATIVO, ESTO PUEDE SER OCASIONADO SI SE LEVANTA SE QUITA EL PLATO DE LA BÁSCULA. PARA CORREGIR ESTO PONGA EL PLATO EN SU LUGAR Y PRESIONE LA TECLA **ZERO** O APAGUE LA BÁSCULA Y VUELVA A ENCENDERLA.

VI.-MAINTENANCE AND CLEANING / MANTENIMIENTO Y LIMPIEZA

ONE OF THE GREATEST ADVANTAGES OF PURCHASING THIS SCALE MODEL IS THAT IT REQUIRES MINIMUM MAINTENANCE AND IT IS VERY SIMPLE TO KEEP IT IN FAVORABLE CONDITIONS.

UNAS DE LAS GRANDES VENTAJAS DE ADQUIRIR ESTE MODELO DE BÁSCULA ES QUE REQUIERE UN MÍNIMO DE MANTENIMIENTO Y ES MUY SIMPLE PARA CONSERVARLA EN UN ESTADO FAVORABLE.

DO NOT USE A FLOW OF WATER TO CLEAN YOUR SCALE. USE A DAMP RAG AND CLEAN EACH OF THIS COMPONENTS DAILY: PLATE, TURRET, AND KEYBOARD.

NO SE USE AGUA A CHORRO PARA LIMPIAR LA BÁSCULA. UTILICE UNA FRANELA HUMEDA Y LIMPIE CADA UNO DE LOS COMPONENTES. EXCEPTO LAS BÁSCULAS A PRUEBA DE AGUA (SERIE W).

TO REMOVE OIL AND GREASY SUBSTANCES, USE A DRY AND CLEAN RAG, RUBBING THE DIRTY AREA SEVERAL TIMES.

PARA REMOVER ACEITE Y SUBSTANCIAS GRASOSAS, UTILICE UN TRAPO LIMPIO Y SECO, TALLANDO EL AREA SUCIA VARIAS VECES.

DO NOT USE DETERGENTS OR CORROSIVE LIQUIDS WHILE CLEANING.

NO UTILICE DETERGENTES NI LIQUIDOS CORROSIVOS DURANTE LA LIMPIEZA.

DO NOT PLACE THE SCALE WHERE THERE IS A LOT OF MOISTURE AND/OR DUST.

NO COLOQUE LA BÁSCULA DONDE HAYA MUCHA HUMEDAD Y/O POLVO.

WHEN YOU CLEAN THE SCALE MAKE SURE THAT THERE ARE NOT ANY PAPERS, PIECES OF MEAT, OR ANY OTHER KIND OF MATERIAL UNDER THE PLATE OR UNDER THE PLATE-HOLDER THAT COULD OBSTRUCT THE ADEQUATE OPERATION OF YOUR SCALE.

CUANDO LIMPIE LA BÁSCULA ASEGURESE QUE NO HAYA PAPELES, PIEZAS DE CARNE, O CUALQUIER TIPO DE MATERIAL DEBAJO DEL PLATO O DEL PORTA PLATO QUE PUDIERA OBSTRUIR LA ADECUADA OPERACION DE LA BÁSCULA.

PERIODICALLY CHECK THE JACK (WHERE THE AC/DC POWER SUPPLY IS INSERTED) TO MAKE SURE IT IS IN GOOD CONDITION. THAT IS, CHECK THERE ARE NOT SIGNS OF STROKES OR DETACHMENTS.

PERIODICAMENTE REVISE EL JACK (DONDE SE CONECTA EL ELIMINADOR DE BATERIAS) PARA ASEGURARSE QUE SE ENCUENTRE EN BUENAS CONDICIONES. ESTO ES REVISAR QUE NO SE HAYA QUEBRADO O SE VEA GOLPEADO.

PERIODICALLY CHECK THE AC/DC POWER SUPPLY TO MAKE SURE THE ENDS ARE IN GOOD CONDITION AND THAT THE CABLE IS NOT TWISTED OR TANGLED.

PERIODICAMENTE REVISE EL ELIMINADOR DE BATERIAS PARA ASEGURARSE QUE LOS EXTREMOS ESTEN EN BUENAS CONDICIONES Y QUE EL CABLE NO ESTE TORSIDO.

REGULARLY CHECK THE SCALE TO ASSURE IT IS CORRECTLY LEVELED WITH ITS LEVELING BASES WELL SUPPORTED.

REVISE REGULARMENTE LA BÁSCULA PARA ASEGURARSE QUE ESTE BIEN NIVELADA CON LOS PIES DE NIVELACION BIEN SOPORTADOS.

DO NOT EXPOSE YOUR SCALE TO TEMPERATURES BELOW -10 °C (14 °F) OR ABOVE 40 °C (104 °F).

NO EXPONGA SU BÁSCULA A TEMPERATURAS DEBAJO DE -10 °C (14 °F) O SUPERIOR A 40 °C (104 °F).

NEVER PRESS THE KEYBOARD WITH OBJECTS SUCH AS PENCILS, PENS, KNIVES, ETC.

NUNCA PRESIONE EL TECLADO CON OBJETOS TALES COMO LAPICES, PLUMAS, NAVAJAS, ETC

DO NOT DROP HARD THE PRODUCT TO BE WEIGHTED ON THE PLATE OF THE SCALE BECAUSE WITH THE TIME IT COULD DAMAGE THE LOAD CELL.

NO DEJE CAER EL PRODUCTO SOBRE EL PLATO DE LA BÁSCULA PORQUE CON EL PASO DEL TIEMPO SE PODRIA DAÑAR LA CELDA DE CARGA.

VII.- TROUBLESHOOTING GUIDE/GUIA PARA LA LOCALIZACION DE AVERIAS

BEFORE YOU CALL FOR SERVICE TO YOUR AUTHORIZED DISTRIBUTOR BECAUSE OF A MALFUNCTION IN YOUR SCALE, WE SUGGEST YOU FIRST CHECK THIS MANUAL AGAIN TO AVOID A MISUNDERSTANDING OF THE OPERATION AND USE OF THE FUNCTIONS. IF EVERYTHING IS CORRECT, THEN TRY TO CORRECT THE PROBLEM ACCORDING TO THE FOLLOWING LIST SINCE A SIMPLE CHECKUP OR A SMALL ADJUSTMENT COULD ELIMINATE IT. IF YOU DO NOT FIND THE PROBLEM, CONTACT YOUR AUTHORIZED DISTRIBUTOR.

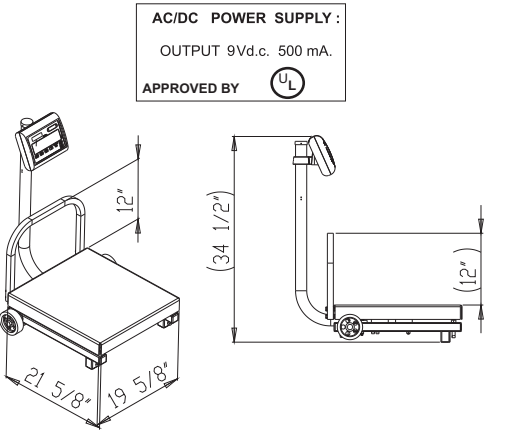
ANTES DE LLAMAR A SU DISTRIBUIDOR AUTORIZADO PARA SERVICIO POR UN MAL FUNCIONAMIENTO DE LA BÁSCULA, LE SUGERIMOS REVISE EL MANUAL DE NUEVO PARA DESCARTAR UN MALENTENDIDO EN LA OPERACIÓN Y USO DE LAS FUNCIONES. SI TODO ESTA BIEN, ENTONCES TRATE DE ARREGLAR EL PROBLEMA DE ACUERDO A LA LISTA QUE SE MUESTRA A CONTINUACIÓN, UN SIMPLE CHEQUEO O UN PEQUEÑO AJUSTE PODRÍA ELIMINARLO. SI NO ENCONTRÓ EL PROBLEMA, CONTACTE A SU DISTRIBUIDOR AUTORIZADO.

PROBLEM / PROBLEMA	POSSIBLE CAUSE / POSIBLE CAUSA	SOLUTION / SOLUCION
IT DOES NOT OPERATES LA BÁSCULA NO ENCIENDE	THERE IS NOT ELECTRIC CURRENT. NO HAY CORRIENTE ELECTRICA.	WITH A MULTIMETER, CHECK IF THERE IS ELECTRIC CURRENT IN THE OUTLETS. CON UN MULTIMETRO, REVISE SI HAY CORRIENTE ELECTRICA EN EL CONTACTO.
	AC/DC POWER SUPPLY CABLE HAS A FALSE CONTACT. EL CABLE DEL ELIMINADOR TIENE UN FALSO CONTACTO.	CHECK THE AC/DC POWER SUPPLY TERMINALS, IF IT IS POSSIBLE, CHECK WITH ANOTHER AC/DC POWER SUPPLY. REVISE LAS TERMINALES S DEL ELIMINADOR DE BATERIAS, SI ES POSIBLE, REVISE CON OTRO ELIMINADOR.
	LOW BATTERY BAJA BATERIA	CONNECT THE AC/DC POWER SUPPLY IF THE SCALE OPERATES, THEN RECHARGE THE BATTERY CONECTE EL ELIMINADOR DE BATERIA, SI FUNCIONA, ENTONCES RECARGUE LA BATERIA.
THE SCALE SHOWS DIFFERENT WEIGHTS WHEN THE SAME PRODUCT IS WEIGHED SEVERAL TIMES. LA BÁSCULA MUESTRA DIFERENTES PESOS CUANDO SE PESA UN MISMO PRODUCTO VARIAS VECES.	MATERIAL UNDER THE PLATE HOLDER IS OBSTRUCTING THE CORRECT MOVEMENT MATERIAL DEBAJO DEL PORTA PLATO ESTA OBSTRUYENDO EL CORRECTO FUNCIONAMIENTO.	CHECK THAT THERE ARE NOT MATERIALS UNDER THE PLATE HOLDER. IF THERE ARE, REMOVE THEM AND CHECK THE OPERATION AGAIN REVISE QUE NO HAYA NINGUN MATERIAL DEBAJO DEL PORTAPLATO. SI EXISTE, REMUEVALO Y REVISE LA OPERACION DE NUEVO.
	THE WORD "HELP" APPEARS IN THE INDICATOR. LA PALABRA "HELP" APARECE EN EL VISOR.	THE SCALE WAS TURNED ON WITH A BIG WEIGHT ON THE PLATE. LA BÁSCULA FUE PRENDIDA CON UN PESO GRANDE EN EL PLATO.
THE WORD "UNLOAD" APPEARS IN THE INDICATOR. LA PALABRA "UNLOAD" APARECE EN EL VISOR.	THE SCALE WAS TURNED ON WITH WEIGHT ON THE PLATE OR WITHOUT THE PLATE. LA BÁSCULA FUE PRENDIDA CON PESO EN EL PLATO O SIN EL PLATO.	TURN OFF THE SCALE, TAKE OFF THE WEIGHT OF THE PLATE OR PUT THE PLATE BACK ON ITS PLACE AND TURN ON THE SCALE. APAGUE LA BÁSCULA, REMUEVA EL PESO DEL PLATO O PONGA EL PLATO EN SU LUGAR Y VUELVA A ENCENDER LA BÁSCULA.

VIII.- TECHNICAL SPECIFICATIONS / ESPECIFICACIONES TÉCNICAS

MODEL	FS 250/500	FS 500/1000
MAX. CAP.	250 kg/500 lb	500 kg/1000 lb
MIN. DIV.	0.05 kg/0.1 lb	0.1 kg/0.2 lb
MAX. TARE	250 kg/500 lb	500 kg/1000 lb

OPERATION TEMPERATURE RANGE/RANGO DE TEMP. DE OPERACIÓN 14 TO 104 °F (-10 TO 40 °C)
 STORAGE TEMPERATURE RANGE/ RANGO DE TEMP. DE ALMACENAJE -4 TO 122 °F(-20 TO 50 °C)



NOTE: THIS PRODUCT'S SERIAL NUMBER CAN BE FOUND ON THE SLAB BEHIND THE TURRET. WE SUGGEST THAT YOU WRITE DOWN THAT SERIAL NUMBER AND THE CORRESPONDING MODEL IN THE FOLLOWING BLANKS AND KEEP THEM AS PERMANENT PROOF OF YOUR ACQUISITION, TO HELP IN THE IDENTIFICATION IN CASE OF LOSS OR FURTHER CONSULTATIONS

NOTA: EL NUMERO DE SERIE DE ESTE PRODUCTO PUEDE SER ENCONTRADO EN LA PLACA DE REGISTRO DETRAS DE LA TORRETA. LE SUGERIMOS QUE ESCRIBA ESTE NUMERO Y EL MODELO CORRESPONDIENTE EN LOS SIGUIENTES ESPACIOS Y TENERLOS COMO UNA PRUEBA DE SU ADQUISICION, Y PARA LA AYUDA DE IDENTIFICACION EN CASO DE PERDIDA O FUTURAS CONSULTAS.

DISTRIBUTOR/DISTRIBUIDOR: _____
 ADDRESS/DIRECCIÓN: _____
 TELEPHONE/TELÉFONO: _____ DATE OF PURCHASE/DÍA DE COMPRA: _____
 MODEL/MODELO: _____ SERIAL NUMBER/NÚMERO DE SERIE: _____